

أدرب وأحل المسائل

حل المعادلة الأسية

منهاجي

أدرب وأحل المسائل



أحلُّ المعادلاتِ الأسية الآتية:

1 $64 = (32)^{3-x} \frac{9}{5}$

2 $81^{5x+1} = 27^{4x-3} - \frac{13}{8}$

3 $128^{x-5} = \frac{2}{\sqrt{2}} \frac{71}{14}$

4 $64^{7x+1} = \frac{2}{16^{4x-3}} \frac{7}{58}$

5 $\left(\frac{11}{\sqrt{11}}\right)^{3x+1} = (11)^{x+7} 3.75$

6 $(\sqrt{7})^{4x+5} = \left(\frac{\sqrt{28}}{2}\right)^{7x-2} \frac{7}{11}$

7 $9^{x^2} \times 27^{x^2} = 243 \quad x = \pm 1$

8 $5^{2x} \times 25^x = 125 \quad \frac{3}{4}$

9 $2^{x^2} \times 2^{6x} = \frac{1}{32} \quad -1, -5$

أحلُّ أنظمة المعادلات الآتية:

10 $5^y = 25^{x-3}$

11 $3^y = 3^{2x+y}$

12 $5^{2x} \times 25^y = 125$

$125^y = 25^{x-1} \quad x=4, y=2$

$27^y = 27^{x+3} \quad x=0, y=3$

$\frac{8^x}{2^y} = 16 \quad x = \frac{11}{8}, y = \frac{1}{8}$

13 $9^{2-x} = 81^{6y} \quad x = -\frac{16}{3}, y = \frac{7}{26}$

14 $\frac{16^{-x}}{64^{-3x}} = 16^{-3y-3}$

15 $\frac{1}{27} \times 9^{2-n} = 3^{m^2-2}$

$\left(\frac{1}{216}\right)^{-2x-3} = 36^{3y}$

$8^{x^2} = \left(\frac{1}{2^{y+1}}\right)^2 \quad (0, -1), \left(\frac{7}{9}, -\frac{103}{54}\right)$

$2^{m^2} \times 2^n = 64$

$(m, n) = (-3, 3), (3, -3)$

16 **ثقافة مالية:** يتضاعف مبلغ يستثمره عليّ 3 أضعاف كل شهر. إذا أصبح المبلغ بعد 4 شهور 1701 دينارًا، فكم دينارًا

$$y = a(3)^x$$

$$1701 = a(3)^4 \Rightarrow a = 21$$

$$y = 21(x)^x$$

$$x = 0 \Rightarrow y = 21$$

كان رأس المال؟



17 **سيارة:** اشترى سعيد سيارة بمبلغ 15000 دينار. إذا قلت قيمة السيارة بنسبة 20% سنويًا، فبعد كم سنة تصبح قيمتها

6144 دينارًا؟ بعد 4 سنوات

18 **بكتيريا:** يُمثل المقدار 3^{t-2} عدد الخلايا البكتيرية في تجربة مخبرية بعد مرور t من الساعات. ما الزمن اللازم ليصبح

عدد الخلايا البكتيرية 2187 خلية؟

$$y = 3^{t-2}$$

$$2187 = 3^{t-2}$$

$$2187 = \frac{3^t}{3^2}$$

$$\frac{9}{9} \times 2187 = \frac{3^t}{3^2}$$

$$\frac{19683}{9} = \frac{3^t}{9}$$

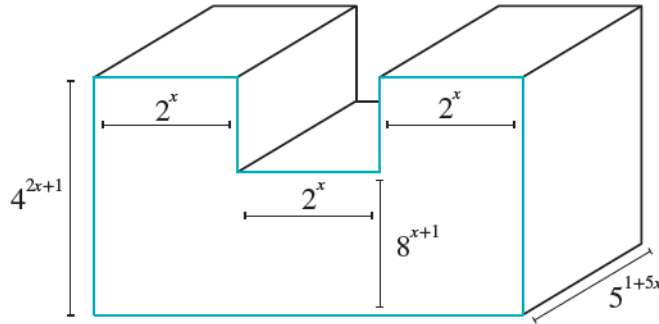
$$19683 = 3^t$$

$$3^9 = 3^t$$

$$t = 9$$



19 **هندسة:** أكتب في أبسط صورة عبارة أُسيّة تمثل حجم الشكل الآتي.



حجم متوازي المستطيلات هو V ، والطول l ، والعرض w ، والارتفاع h :

$$V = l \times w \times h$$

قسّم الشكل إلى ثلاثة متوازي مستطيلات:

$$2x = -1 \quad \text{المساحة} = 4^{2x-1} \times 2x \times 5^{1+5x} + 8^{x+1} \times 2x \times 5^{1+5x} + 4^{2x+1} \times 2x \times 5^{1+5x}$$



مهارات التفكير العليا



20 **تبرير:** هل يُمكن حل المعادلة الأسيّة الآتية: $2 + 2^x = 1$ ؟ أبرر إجابتي.

لا يوجد حل للمعادلة الأسيّة؛ لأنه لا يوجد حل للمعادلة:

21 تبرير: أحل المعادلة الآتية، مُبرِّراً خطواتِ الحَلِّ.
 $x^{\frac{1}{2}} + 3x^{-\frac{1}{2}} = 4$



اضرب طرفي المعادلة في $x^{\frac{1}{2}}$ ، فتصبح المعادلة:

$$x - 4\sqrt{x} + 3 = 0$$

وبحلها بالتحليل إلى العوامل، أو باستعمال القانون العام، ينتج: $x = 3.1$

22 تحدّد: ما قيمة كلٍّ من x و y في المعادلة الآتية:
 $\frac{36^{x-y+1}}{54^{x+y-1}} = 48^{x+y}$



بالتحليل إلى العوامل، ينتج:

$$\frac{(2 \times 2 \times 3 \times 3)^{x-y+1}}{(2 \times 3 \times 3 \times 3)^{x+y-1}} = (2 \times 2 \times 2 \times 2 \times 3)^{x+y}$$

$$2 \rightarrow 2x - 2y + 2 - x - y + 1 = 4x + 4y$$

$$\Rightarrow 3x + 7y = 3 \dots\dots\dots(1)$$

$$3 \rightarrow 2x - 2y + 2 - 3x - 3y + 3 = x + y$$

$$\Rightarrow 2x + 6y = 5 \dots\dots\dots(2)$$

بحل النظام الخطي، ينتج: $(x, y) = (-4.25, 2.25)$



23 تحدّد: أحلُّ نظام المعادلات الآتية:

$$2^x + 3^y = 10$$

$$2^{x+1} + 3^{y+1} = 29$$



$$2^x + 3^y = 2^0 + 3^2$$

$$2^{x+1} + 3^{y+1} = 2^1 + 3^3$$

$$\Rightarrow x = 0, y = 2$$