

## حساب جهد الخلية ( $E^{\circ}$ )

لحساب جهد الخلية المعياري من جدول جهود الاختزال، استخرج جهود اختزال العنصرين، ثم طبق العلاقة التالية:

جهد الخلية المعياري ( $E^{\circ}$ ) = جهد اختزال المهبط - جهد اختزال المصعد.

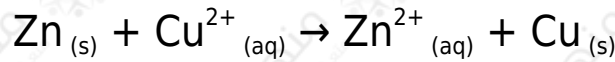
$$E^{\circ}_{\text{الخلية}} = E^{\circ}_{\text{اختزال (المهبط)}} - E^{\circ}_{\text{اختزال (المصعد)}}$$

### ملاحظات:

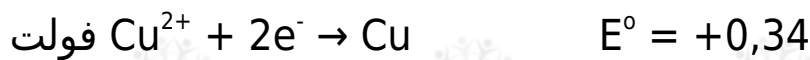
- جهد الخلية المحسوب يجب أن يكون موجباً.
- قيمة ( $E^{\circ}$ ) للمعادلة لا تتأثر بالضرب عند الموازنة؛ لأن جهود الاختزال من الخواص النوعية للمادة، وهذه الخواص لا تعتمد على كمية المادة.

### مثال:

احسب ( $E^{\circ}$ ) للخلية الغلفانية التي تعمل وفق المعادلة:



إذا علمت أن:



### الحل:

يتضح من التفاعل الكلي أن الخارصين قد تأكسد فهو بذلك المصعد، وعليه يكون النحاس هو المهبط، كما يتبين من أن جهد اختزال النحاس أكبر من جهد اختزال الخارصين فهو بذلك المهبط.

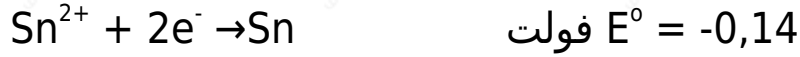
$$E^{\circ}_{\text{الخلية}} = E^{\circ}_{\text{اختزال (المهبط)}} - E^{\circ}_{\text{اختزال (المصعد)}}$$

$$E^{\circ}_{\text{الخلية}} = E^{\circ}_{\text{اختزال (النحاس)}} - E^{\circ}_{\text{اختزال (الخارصين)}}$$

$$E^{\circ}_{\text{الخلية}} = (+0,34) - (-0,76) = +1,10 \text{ فولت}$$

### سؤال 1 :

اعتماداً على جهود الاختزال المعيارية لنصفي التفاعلين التاليين، أجب عما يلي:



1. أي القطبين يمثل المصعد؟ وما شحنته؟.
2. اكتب معادلة نصف التفاعل الذي يحدث عند كل قطب في خلية (فضة - قصدير).
3. اكتب معادلة التفاعل الكلي الموزون.
4. احسب قيمة جهد الخلية المعياري ( $E^{\circ}$ ).

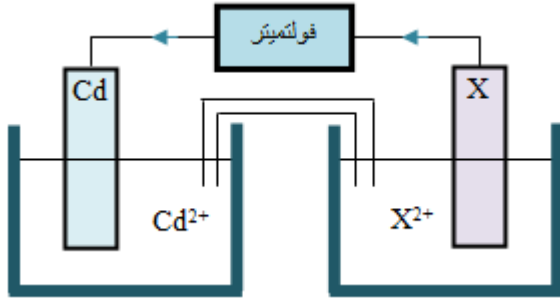
### سؤال 2 :

ادرس الجدول التالي ثم أجب عن الأسئلة التي تليه:

المادة	$\text{Br}_2$	$\text{Cu}^{2+}$	$\text{Al}^{3+}$	$\text{Pb}^{2+}$	$\text{Ag}^{+}$	$\text{Cd}^{2+}$
جهد الاختزال المعياري (فولت)	1,09+	0,34+	1,66-	0,13-	0,80+	0,40-

1. عند عمل خلية (نحاس - فضة)، حدد القطب الذي يمثل المهبط، وما شحنته؟
2. أي فلزين يمكن ربطهما معاً لتكوين خلية غلفانية تعطي أكبر فرق جهد؟
3. أي فلزين يمكن ربطهما معاً لتكوين خلية غلفانية تعطي أقل فرق جهد؟
4. احسب جهد الخلية المعياري للخلية المكونة من قطبي Cu و Al .
5. اكتب معادلة المصعد في الخلية الغلفانية المكونة من Ag و Pb .
6. اختر فلزاً يكوّن مع النحاس خلية غلفانية جهدها المعياري 0,74 فولت.
7. اكتب المعادلة الكلية في خلية (Cd - Al).
8. ما قيمة جهد تأكسد الفضة؟

### سؤال 3 :



لديك الخلية الغلفانية المجاورة:

أجب عن الأسئلة الآتية:

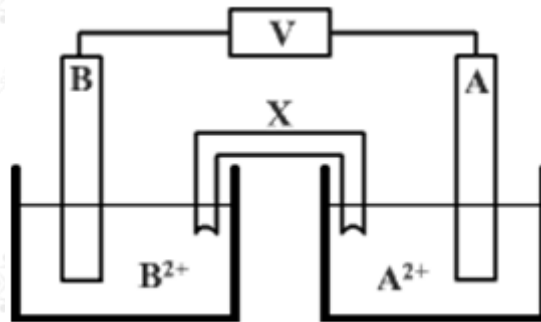
1. أي الفلزات من جدول جهود الاختزال أدناه يمكن استخدامه بدلاً من القطب X لتتحرك الإلكترونات كما في الشكل المجاور؟

Cd	Fe	Ni	Cu
-0,40 فولت	-0,44 فولت	-0,23 فولت	+0,34 فولت

- احسب جهد الخلية المعياري.
- ماذا يحدث لتركيز أيونات  $X^{2+}$  في محلوله؟
- أي القطبين تقل كتلته؟

سؤال 4 :

استخدم طالب عدداً من الأقطاب الفلزية لعمل خلايا غلفانية في الظروف المعيارية:



وفيما يأتي جدولان، الجدول الأيمن يبين أزواج الفلزات المستخدمة في أربعة تجارب مختلفة، والجدول الأيسر يبين جهود الاختزال المعيارية للفلزات المستخدمة كأقطاب في كل خلية:

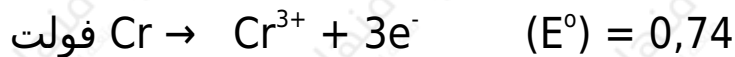
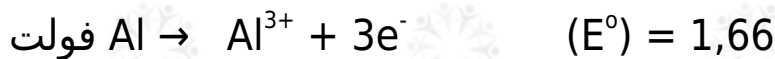
رقم التجربة	الفلز A	الفلز B	الفلز	جهد الاختزال (فولت)
١	رصاص	خارصين	Pb	-٠,١٣
٢	قصدير	نيكل	Zn	-٠,٧٦
٣	خارصين	قصدير	Sn	-٠,١٤
٤	رصاص	نيكل	Ni	-٠,٢٣

استخدم جهود الاختزال من الجدول الأيسر للإجابة عن الأسئلة التالية:

1. وضح اتجاه حركة الإلكترونات في الدارة الخارجية في التجربة رقم (2).
2. حدد رقم التجربة التي تكون قيمة ( $E^{\circ}$ ) للخلية أكبر ما يمكن.
3. أي القطبين يكون المهبط في التجربة رقم (1)؟
4. اكتب معادلة نصف التفاعل الذي يحدث عند القطب A في التجربة رقم (4).
5. اذكر اسم محلول يمكن استخدامه في الأنبوب X .
6. أي القطبين A أم B ستتنقص كتلته في التجربة رقم (3)؟
7. ماذا يحدث لتركيز الأيونات  $B^{2+}$  في التجربة رقم (2)؟

### سؤال 5 :

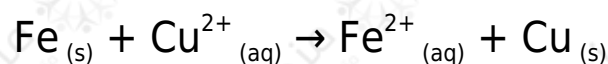
التفاعلين التاليين يمثلان جهود التأكسد المعيارية في خلية (ألمنيوم - كروم):



1. اكتب معادلة نصف التفاعل الذي يحدث عند كل قطب.
2. أي القطبين المصعد؟ وما شحنته؟
3. احسب قيمة جهد هذه الخلية ( $E^{\circ}$ ).

### سؤال 6 :

تُختزل أيونات النحاس  $\text{Cu}^{2+}$  بواسطة Fe وفق المعادلة:



فإذا علمت أن قيمة  $(E^{\circ})$  للخلية  $+0,78$  فولت، وأن جهد الاختزال المعياري للنحاس  $E^{\circ}$  يساوي  $0,34$  فولت، فما قيمة  $(E^{\circ})$  لنصف التفاعل التالي:



### سؤال 7 : اسئلة موضوعية وزارية

1. خلية غلفانية من قطبي  $(E^{\circ})$  Cd اختزاله يساوي  $-0,40$  فولت) و  $(E^{\circ})$  Zn اختزاله يساوي  $-0,76$  فولت)، فإن العبارة الصحيحة هي:

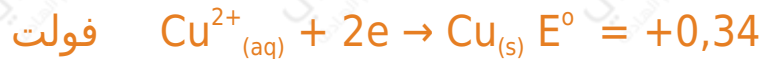
(أ) تزداد كتلة Cd

(ب) تزداد كتلة Zn

(ج) يتأكسد قطب Cd

(د) يختزل  $\text{Zn}^{2+}$

2. إذا علمت أن:



فإن قيمة  $E^{\circ}$  للخلية الغلفانية المكونة من القطبين Cu , Al تساوي:

(أ)  $1,32$  فولت.

(ب)  $+4,34$  فولت.

(ج)  $+2,00$  فولت.

(د)  $+2,30$  فولت.

3. إذا علمت أن قيمة  $E^{\circ}$  لـ  $(\text{Co}^{2+} = -0,28$  ،  $\text{Ni}^{2+} = -0,23)$  فولت، فإن  $E^{\circ}$

للخلية الغلفانية التي قطباها (Co , Ni) يساوي بالفولت:

(أ) -0,61

(ب) +0,61

(ج) -0,05

(د) +0,05

4. إذا كان التفاعل:  $E^{\circ} = +0,58$  فولت  $2A^{-} + 2B^{3+} \rightarrow A_2 + 2B^{2+}$

ونصف التفاعل:  $E^{\circ} = +1,36$  فولت  $2A + 2e^{-} \rightarrow A_2$

فإن  $E^{\circ}$  لنصف التفاعل  $B^{2+} + e^{-} \rightarrow B^{3+}$  تساوي:

(أ) +2,14 فولت.

(ب) +0,78 فولت.

(ج) +1,94 فولت.

(د) -1,94 فولت.

إجابات أسئلة الدرس في الملفات المرفقة