

أسئلة مراجعة الدرس الأول

السؤال الأول:

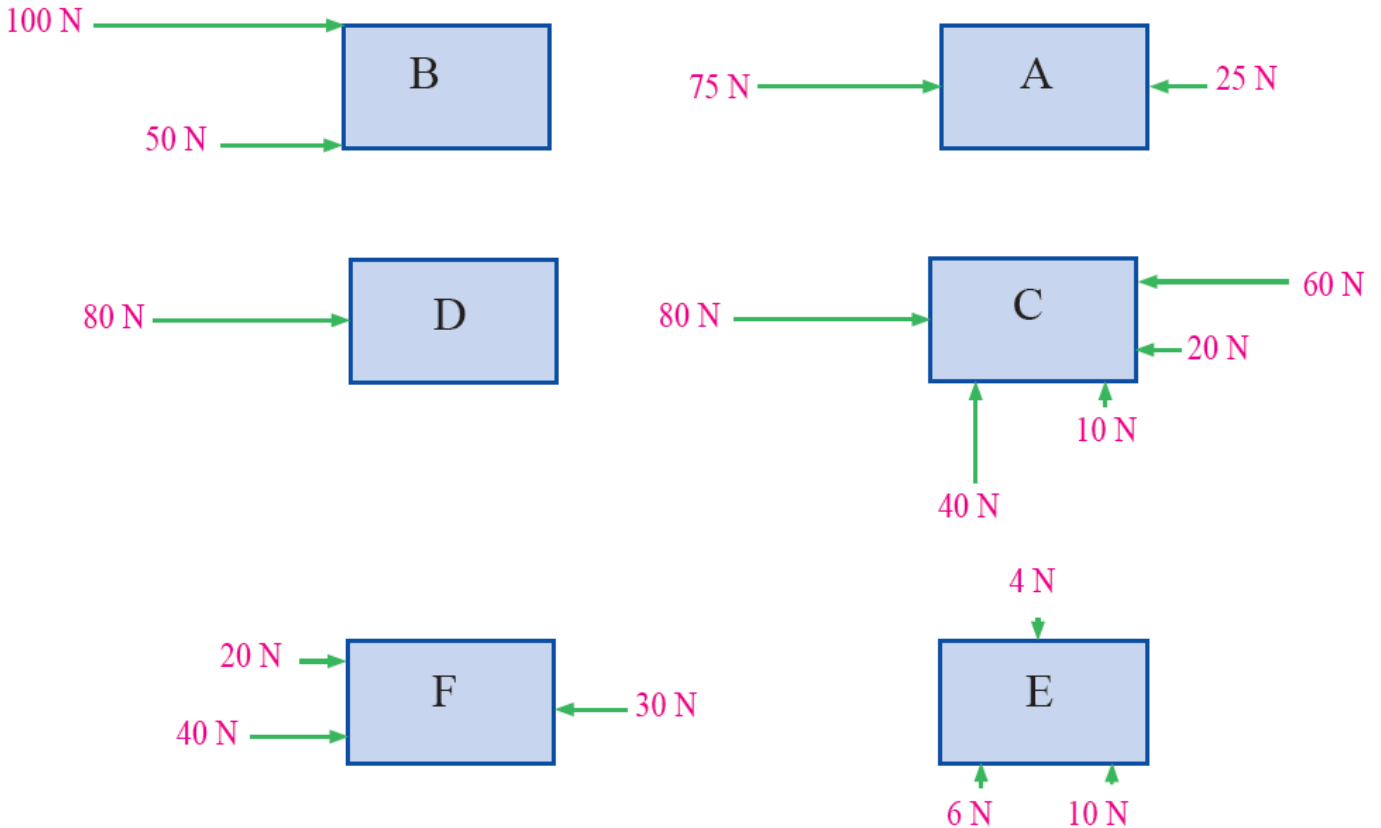
الفكرة الرئيسة: لماذا يشترط قانون السير ربط حزام الأمان عند ركوب السيارة؟

السؤال الثاني:

أحلل: تتحرك سيارة بسرعة ثابتة مقداراً واتجهاً على طريق أفقي مستقيم. إذا كانت قوة دفع محركها (6000 N)، فما مقدار القوة المعيقة المؤثرة في السيارة؟ ما اتجاهها؟

السؤال الثالث:

أحسب: الأجسام المبينة في الشكل الآتي جميعها ساكنة، وهي في حالة اتزان. أجد القوة الإضافية التي يلزم التأثير بها في كل جسمٍ حتى يتحقق شرط الاتزان، ثم أحدد اتجاه هذه القوة.



السؤال الرابع:

التفكير الناقد: في أثناء دراستي وزميلي يوسف لهذا الدرس، قال: "يجب أن تؤثر قوة محصلة في الجسم بصورة دائمة لكي يتحرك بسرعة متجهة ثابتة". ناقش صحة قول يوسف.