

الدرس الأول / المقاومة والقوة الدافعة الكهربائية

التيار الكهربائي

* في الفلزات ينتج التيار عن حركة الإلكترونات الحرة تحت تأثير مجال كهربائي ينشأ داخل الموصل الفلزي عند تطبيق فرق جهد كهربائي بين طرفيه .

* يعتمد مقدار التيار (I) على كمية الشحنة التي تعبر مقطعاً عرضياً في الموصل في وحدة الزمن .

$$I = \frac{\Delta Q}{\Delta t}$$

حيث (ΔQ) كمية الشحنة ، (Δ t) زمن عبورها

سؤال : ما هو اتجاه التيار الإصطلاحي ؟

جواب : تتحرك الشحنات الموجبة بنفس اتجاه المجال فينشأ نتيجة لذلك تيار كهربائي (التيار الإصطلاحي) يكون اتجاهه عكس اتجاه حركة الإلكترونات باتجاه حركة الشحنات الموجبة .

سؤال : ما وحدة قياس التيار الكهربائي ؟

جواب : وحدة قياس التيار هي الأمبير .

سؤال : وضح المقصود بالأمبير .

جواب : مقدار التيار الكهربائي الذي يسري في موصل عندما تعبر مقطع هذا الموصل شحنة قدرها (1 C) كولوم في ثانية واحدة .

سؤال : وضح المقصود بـ التيار المستمر (DC) ؟

جواب : هو التيار الكهربائي الذي يسري في موصل باتجاه واحد وقيمة ثابتة لا تتغير .

المقاومة الكهربائية

سؤال : وضح المقصود بالمقاومة الكهربائية ؟

جواب : هي ممانعة الموصل لمرور التيار الكهربائي .

سؤال : أذكر تحويلات الطاقة الكهربائية في المقاومة .

جواب : من طاقة كهربائية إلى طاقة حرارية مثل المدفأة الكهربائية أو محمصة الخبز أو ملف التسخين أو إلى طاقة ضوئية وحرارية مثل المصباح الكهربائي .

سؤال : وضح المقصود بالمقاومة الكهربائية للموصل ؟

جواب : نسبة فرق الجهد بين طرفي الموصل إلى التيار الكهربائي المار فيه .

سؤال : ما وحدة قياس المقاومة الكهربائية ؟

جواب : تقاس بوحدة أوم ورمزه (Ω) وتقرأ أوميغا .

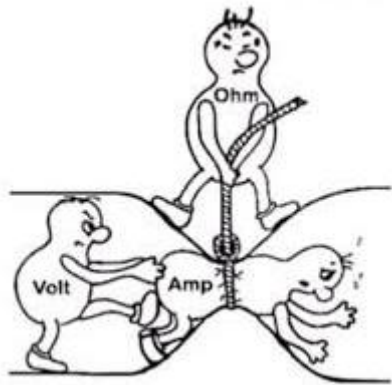
سؤال : وضع المقصود بـ الأوم ؟

جواب : مقاومة موصل يسري فيه تيار كهربائي (1 A) عندما يكون فرق الجهد بين طرفيه (1 V) .

قانون أوم

سؤال : أذكر نص قانون أوم ؟

جواب : الموصل عند درجة الحرارة الثابتة ينشأ فيه تيار كهربائي (I) يتناسب طردياً مع فرق الجهد بين طرفيه (ΔV) .



$$\Delta V = IR$$

سؤال : ما وحدة قياس فرق الجهد الكهربائي ؟

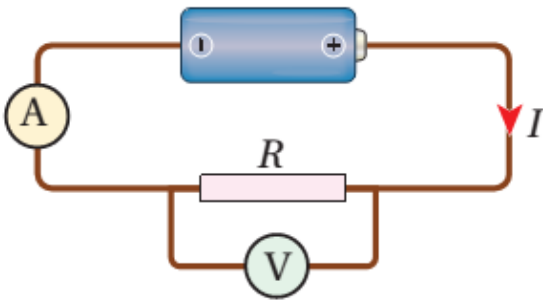
جواب : يقاس فرق الجهد الكهربائي بوحدة فولت .

سؤال : وضع المقصود بـ الفولت ؟

جواب : فرق الجهد بين طرفي موصل مقاومته (1Ω) يسري فيه تيار كهربائي (1 A) .

* **ملاحظة :** يقاس التيار الكهربائي بجهاز يسمى الأميتر (A) ومقاومته صغيرة ويوصل في الدارة على التوالي ليقاس التيار المار خلاله ويقاس الجهد الكهربائي بجهاز يسمى الفولتميتر (V) ويمتاز بمقاومته الكبيرة ويوصل في الدارة على التوازي ليقاس فرق الجهد بين نقطتين .

الموصلات الأومية



* قام أوم بدراسة العلاقة بين التيار الذي يسري في مقاومة كهربائية وفرق الجهد بين طرفيها . كما في الشكل حيث استخدم جهاز (A) لقياس التيار الكهربائي وجهاز فولتميتر (V) لقياس فرق الجهد بين طرفيها .

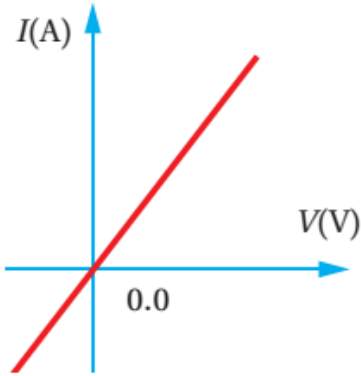
سؤال : وضع المقصود بالموصلات الأومية ؟

جواب : هي الموصلات التي تكون العلاقة فيها بين الجهد والتيار الكهربائي خطية مثل الفلزات .

سؤال : مم يصنع فتيل المصباح المتوهج ؟

جواب : من فلز التنغستن .

سؤال : من الشكل المجاور الذي يمثل العلاقة بين التيار الكهربائي (I) وفرق الجهد (ΔV) بين طرفي موصل فلزي ماذا يمثل ميل الخط المستقيم ؟
جواب : ميل الخط يمثل مقلوب المقاومة ($\frac{1}{R}$).



موصل أومي

سؤال : هل يتغير ميل الخط المستقيم بتغير قيمة التيار الكهربائي عند ثبوت درجة الحرارة ؟
جواب : لا ، لا يتغير لأن أي تغير في التيار الكهربائي يقابله تغير في فرق الجهد فيبقى الميل ثابت .

سؤال : ماذا يحصل للعلاقة بين الجهد والتيار عند ارتفاع درجة الحرارة ؟ فسر إجابتك .
جواب : لا يحصل شيء ، لأن مع ارتفاع درجة الحرارة تزداد المقاومة وتبقى العلاقة بين الجهد والتيار طردية خطية بثبات درجة الحرارة عند أي قيمة جديدة .

سؤال : ماذا يحصل لميل الخط المستقيم عند ارتفاع درجة الحرارة ؟ فسر إجابتك .
جواب : يقل ميل الخط المستقيم . لأن المقاومة تزداد والميل يمثل مقلوب المقاومة .

سؤال (علل) : تزداد المقاومة عند ارتفاع درجة الحرارة ؟

جواب : عند سريان التيار الكهربائي في الموصل تزداد التصادمات بين الإلكترونات وذرات الموصل فتفقد الإلكترونات جزءاً من طاقتها الحركية لتكتسبه ذرات الموصل فتزداد سعة اهتزازها ، فتزداد درجة حرارة الموصل مما يزيد من احتمال تصادم الإلكترونات بذرات الموصل فتزداد إعاقتها لحركة الإلكترونات فتزداد المقاومة .

الموصلات اللا أومية

سؤال : وضح المقصود بالموصلات اللا أومية ؟

جواب : هي الموصلات التي تكون العلاقة فيها بين الجهد والتيار الكهربائي غير خطية حتى عند ثبوت درجة حرارتها أي تتغير مقاومتها مع تغير فرق الجهد بين طرفيها . .

سؤال : أعط أمثلة على الموصلات اللا أومية ؟

جواب : الوصلات الإلكترونية ، الثنائي ديود ، الثنائي الباعث للضوء ، الترانزستور .

سؤال : مم تصنع الموصلات اللا أومية ؟

جواب : من مواد شبه موصل مثل الجرمانيوم والسيليكون .

المقاومة والمقاومية :

سؤال : مم يصنع سلك التسخين في محمصة الخبز ؟

جواب : عادة من سبيكة النيكرام (نيكل وكروم) .

سؤال (علل) : لا تسخن أسلاك التوصيل النحاسية مقارنة بسلك التسخين ؟

جواب : لأن حركة الإلكترونات خلال سلك النحاس أكثر سهولة منها في سلك مصنوع من سبيكة النيكرام .

سؤال : ما العوامل التي تعتمد عليها مقاومة موصل فلزي ؟

- جواب : (1) طول الموصل (L) : والعلاقة طردية حيث تزداد المقاومة بزيادة طول الموصل .
 (2) مساحة المقطع العرضي للموصل (A) : والعلاقة عكسية حيث تقل المقاومة بزيادة مساحة مقطع الموصل .
 (3) نوع مادة الموصل : تختلف المواد عن بعضها في مقاومتها لسريان التيار الكهربائي ، حيث تعد فلزات النحاس والفضة والألمنيوم موصلات جيدة للكهرباء وفلزات مثل التنغستن ذات مقاومة أكبر في حين المواد العازلة ذات مقاومة كبيرة .

$$R \propto \frac{L}{A} \Rightarrow R = \frac{\rho L}{A}$$

* حيث الثابت (ρ) يسمى مقاومية المادة ويختلف باختلاف نوع المادة .

سؤال : وضح المقصود بـ مقاومة المادة . وما وحدة قياسها ؟

جواب : مقاومة عينة من المادة مساحة مقطعها (1 m²) وطولها (1 m) عند درجة حرارة معينة . ووحدة قياسها ($\Omega.m$) .

سؤال : ما العوامل التي تعتمد عليها مقاومة الموصل ؟

جواب : (1) نوع المادة .

(2) درجة الحرارة .

سؤال : وضح المقصود بالمواد فائقة التوصيل ؟

جواب : مواد مقاومتها الكهربائية صفراً عند درجات حرارة منخفضة تقارب الصفر المطلق .

سؤال : ما أهمية المواد فائقة التوصيل ؟

جواب : (1) استمرار التيار بعد توليده فيها دون الحاجة إلى مصدر فرق جهد .

(2) إنتاج مجالات مغناطيسية قوية .

سؤال : اذكر استخدامات المجالات المغناطيسية القوية عملياً ؟

جواب : أجهزة التصوير بالرنين المغناطيسي .

سؤال : صنف المواد من حيث قيمة المقاومة ؟

جواب : (1) مواد موصلة ذات مقاومة كهربائية صغيرة جداً مثل الفضة والنحاس .

(2) مواد شبه موصلة ذات مقاومة كهربائية متوسطة مثل الكربون والجرمانيوم .

(3) مواد عازلة عند درجة حرارة الغرفة ذات مقاومة عالية مثل الزجاج والمطاط .

سؤال : ماذا نعني بقولنا أن مقاومة النحاس هي ($1.6 \times 10^{-8} \Omega.m$) ؟

جواب : أي أن مقاومة جزء من النحاس مساحة مقطعه (1 m²) وطوله (1m) تساوي ($1.6 \times 10^{-8} \Omega$) .

سؤال (علل) : تستخدم للتحكم في إضاءة مصابيح الشوارع بشكل آلي مقاومة ضوئية ؟

جواب : تستخدم مقاومة متغيرة في إضاءة مصابيح الشوارع بشكل آلي تتغير قيمتها بتغير شدة الضوء الساقط

عليها ويجري ضبطها بحيث تعمل على وصل الدارة عند غروب الشمس وفصل الدارة عند شروق الشمس .

مثال (1): مصباح كهربائي يسري فيه تيار كهربائي (500 mA) ، عندما يتصل مع فرق جهد كهربائي (3 V) . ما مقاومة المصباح ؟

الحل :

$$R = \frac{\Delta V}{I} = \frac{3}{0.5} = 6 \Omega$$

مثال (2): فتيل مصباح متوهج مصنوع من سلك رفيع من التنغستن ، نصف قطره (10 μm) على شكل ملف لولبي مقاومته (560 Ω) عند شدّه جيداً تبين أن طول السلك (3.14 m) . احسب مقاومة التنغستن .

الحل :

$$A = \pi r^2 = 3.14(1.0 \times 10^{-5})^2 = 3.14 \times 10^{-10} \text{ m}^2$$

$$\rho = \frac{RA}{L} = \frac{560 \times 3.14 \times 10^{-10}}{3.14}$$

$$\rho = 5.6 \times 10^{-8} \Omega.m$$

مثال (3): سلك من الفضة طوله (1 m) ومساحة مقطعه (0.5 mm²) ومقاومته تساوي مقاومة سلك من النحاس مساحة مقطعه (0.05 mm²) فإذا كانت مقاومة الفضة اكبر من مقاومة النحاس ب (13) مرة احسب طول سلك النحاس .

الحل :

$$\underline{L_{cu} = 1.3 \text{ m}}$$

مثال (4): سلك من النحاس طوله (100 m) ومساحة مقطعه (2 cm²) ومقاومته (1.7 × 10⁻⁸ Ω.m) ، احسب مقاومته .

الحل :

$$\underline{R = 85 \times 10^{-4} \Omega.m}$$

مثال (5): سلك من النحاس طوله (100 m) ومساحة مقطعه (1 mm^2) ومقاومته ($1.7 \times 10^{-8} \Omega \cdot \text{m}$) ، ويحمل تياراً كهربائياً مقداره (20 A) . احسب فرق الجهد بين طرفيه .

الحل :

$$R = \frac{\rho L}{A} = \frac{1.7 \times 10^{-8} \times 100}{1 \times 10^{-6}} = 1.7 \Omega$$

$$\Delta V = I R = 20 \times 1.7 = 34 \text{ volt}$$

مثال (6): موصل فلزي مقاومته (5Ω) وطوله (20 m) ومساحة مقطعه (10 m^2) ويمر فيه تيار مقداره (1.6 A)

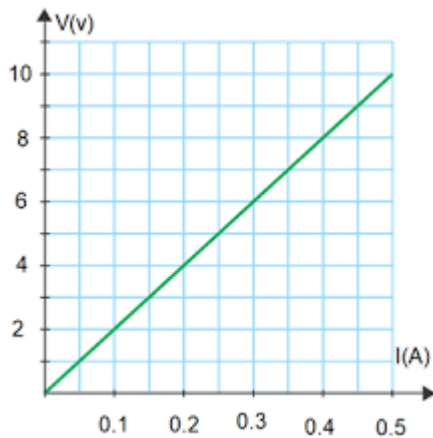
احسب :

(2) فرق الجهد بين طرفي الموصل .

(1) مقاومة الموصل .

الحل :

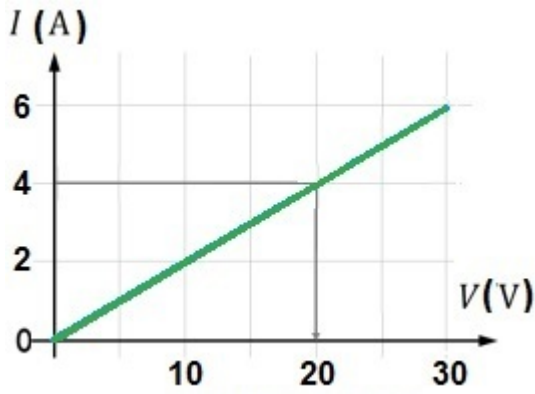
1) $\rho = 2.5 \Omega \cdot \text{m}$, 2) $\Delta V = 8 \text{ volt}$



مثال (7): استخدم طالب مقاومة كهربائية مجهولة ، وصل الطالب المقاومة على التوالي مع مصدر فرق جهد يمكن تغييره باستخدام الأميتر ، قاس الطالب التيار المار عبر المقاومة عند قيم مختلفة لفرق الجهد ، ورسم النتائج التي توصل إليها على التمثيل البياني الموضح جد قيمة المقاومة الكهربائية .

الحل :

$$\underline{R = 20 \Omega}$$



مثال (8): يمثل الشكل المجاور العلاقة بين الجهد والتيار لموصل أومي طوله (6.28 m) ونصف قطر مقطعه العرضي (0.1 mm) اعتماداً على الرسم جد:
 (1) مقاومة الموصل .
 (2) مقاومة الموصل .

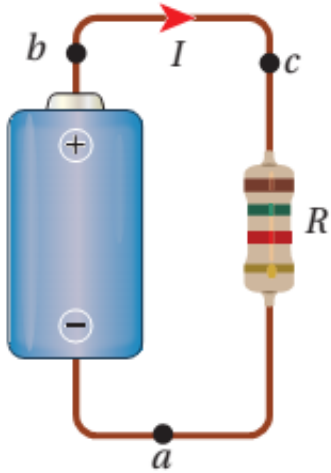
الحل :

1) $R = 5 \Omega$, 2) $\rho = 2.5 \times 10^{-8} \Omega.m$

مثال (9): موصل فلزي طوله (500 m) ، ومساحة مقطعه (2 mm²) ، وصل طرفاه مع مصدر فرق جهد (20 v) ، فمر به تيار (5 A) ، احسب مقاومة الموصل .

الحل :

$\rho = 1.6 \times 10^{-8} \Omega.m$

القوة الدافعة الكهربائية

* تعد البطارية مصدراً للطاقة فهي تنتجها عن طريق تفاعلات كيميائية تجري داخلها .

* تكمن أهمية مصادر القوة الدافعة الكهربائية في أنها تعمل على تحريك الشحنات الحرة وإدامة التيار الكهربائي في دارة مغلقة وتزويد الشحنات الكهربائية بالطاقة .

* يرمز للبطارية بالرمز $| |$ حيث يشير الخط الأطول إلى القطب الموجب والخط الأقصر إلى القطب السالب ويكون اتجاه انتقال الشحنات من القطب السالب إلى القطب الموجب أي من النقطة ذات الجهد المنخفض إلى النقطة ذات الجهد المرتفع .

* تعمل البطارية على دفع الشحنات الكهربائية حيث تبذل شغلاً في تزويد الشحنات بالطاقة اللازمة لنقلها من القطب السالب إلى القطب الموجب .

* القوة الدافعة الكهربائية ليست قوة ميكانيكية بل فرق جهد كهربائي تولده البطارية بين قطبيها يقاس بوحدة فولت (V) .

* مقدار القوة الدافعة يساوي أكبر فرق جهد يمكن أن تولده البطارية بين قطبيها .

* الشغل الذي تبذله البطارية لتكسبه الشحنات الموجبة على شكل طاقة وضع كهربائية عند حركتها داخل البطارية من القطب السالب إلى القطب الموجب .

* إن للبطارية مقاومة داخلية (r) تعيق حركة الشحنات داخلها فتفقد جزءاً من طاقتها .

تعرف القوة الدافعة الكهربائية (\mathcal{E}) بأنها : " الشغل الذي تبذله البطارية في نقل وحدة الشحنات الموجبة داخل البطارية من القطب السالب إلى القطب الموجب " .

* تستهلك معظم الطاقة التي تنتجها البطارية في المقاومات الخارجية (R) ، إلا أن جزءاً صغيراً من الطاقة يستهلك داخل البطارية لوجود مقاومة تعيق حركة الشحنات عند مرورها عبر البطارية وتسمى المقاومة الداخلية للبطارية (r) .

* عندما تكون الدارة مغلقة نجد أن قراءة الفولتمتر التي تمثل فرق الجهد بين قطبي البطارية تكون أقل من قيمة القوة الدافعة الكهربائية للبطارية بسبب استهلاك جزء من الطاقة في المقاومة الداخلية ، وتحويله إلى طاقة حرارية .

سؤال : ماذا نعني بقولنا أن القوة الدافعة الكهربائية لبطارية (5 V) ؟

جواب : أي أن البطارية تبذل شغلاً قدره (5 J) لنقل وحدة الشحنات الموجبة من القطب السالب إلى القطب الموجب داخلها .

سؤال : ما تحولات الطاقة التي تحدث داخل البطارية في الحالتين :

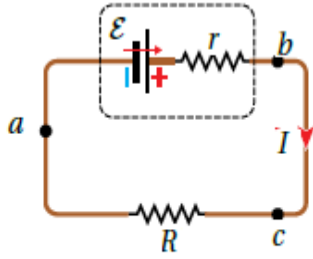
(1) توليد القوة الدافعة الكهربائية وبذل شغل لتحريك الشحنات الكهربائية ،

(2) استهلاك جزء من طاقة البطارية داخلها بسبب المقاومة الداخلية لها .

جواب :

(1) من طاقة كيميائية إلى طاقة كهربائية .

(2) من طاقة كهربائية إلى طاقة حرارية .

التمثيل البياني لتغيرات الجهد الكهربائي

* لو تحركنا بإتجاه عقارب الساعة من النقطة (a) التي تمثل قطب البطارية السالب وأكملنا العروة كاملة بالعودة إلى النقطة (a) نفسها تكون التغيرات في فرق الجهد كالتالي :

(1) عند عبور البطارية من النقطة (a) إلى النقطة (b) فإن فرق الجهد يزداد بمقدار القوة الدافعة الكهربائية للبطارية (ε) ، لكنه ينقص بمقدار (Ir) نتيجة مرور التيار في المقاومة الداخلية للبطارية وعليه يكون التغير في الجهد (ΔV) بين قطبي البطارية بين النقطتين (a) و (b) يعطى بالعلاقة :

$$\Delta V = V_b - V_a = \varepsilon - Ir$$

(2) عند الحركة من النقطة (b) إلى النقطة (c) يبقى الجهد ثابت لأن السلك مهمل المقاومة أي يكون :

$$V_b = V_c$$

(3) عند العبور المقاومة الخارجية (R) بالحركة من النقطة (c) للعودة للنقطة (a) فينخفض الجهد وعليه يكون التغير في الجهد :

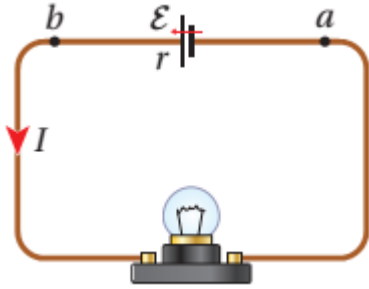
$$\Delta V_R = V_a - V_c = - IR$$

أي أن جهد النقطة (a) أقل من جهد النقطة (c)

* إن التغير في الجهد بين طرفي البطارية يساوي سالب التغير في الجهد بين طرفي المقاومة الخارجية حيث :

$$\Delta V_\varepsilon = - \Delta V_R \quad \Rightarrow \quad \varepsilon - Ir = - (- IR)$$

$$\varepsilon = IR + Ir$$



مثال (1): بطارية قوتها الدافعة الكهربائية (12.0 V) ومقاومتها الداخلية (0.5 Ω) وصل قطباها مع مصباح في دائرة كهربائية كما في الشكل ، فكان التيار المار فيها (2.4 A) . احسب فرق الجهد بين قطبي البطارية ($\Delta V = V_b - V_a$)

الحل :

$$\Delta V_{\varepsilon} = \varepsilon - Ir = 12 - (2.4 \times 0.5)$$

$$= 12 - 1.2 = 10.8 \text{ V}$$

مثال (2): مثلت تغيرات الجهد في دائرة كهربائية بيانياً كما في الشكل ، معتمداً على بيانات الشكل أجد كلاً من :

(أ) التيار الكهربائي في الدائرة .

(ب) العنصر الموصول بين (b) و (c) ، وقياساته .

(ج) العنصر الموصول بين (d) و (a) ، وقياساته .

الحل :

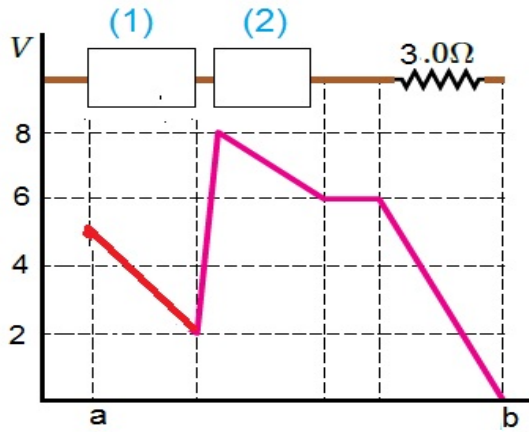
(أ) المنحنى البياني بين النقطتين (a) و (b) يُبين ارتفاع الجهد (6.0 V) ثم انخفاضه (3.0 V) ، وهذا يُفيد بأن القوة الدافعة الكهربائية للبطارية ($\varepsilon = 6.0 \text{ V}$) ، وانخفاض الجهد فيها يساوي ($Ir = 3.0 \text{ V}$) .

$$I = \frac{\Delta V_r}{r} = \frac{Ir}{r} = \frac{3.0}{2.0} = 1.5 \text{ A}$$

(ب) العنصر الموصول بين النقطتين (b) و (c) يرفع الجهد ثم يخفضه، فهو بطارية قوتها الدافعة الكهربائية ($\varepsilon = 9 \text{ V}$) ، وهبوط الجهد فيها ($Ir = 3.0 \text{ V}$) ، أي أنّ ($r = 2.0 \Omega$) .

(ج) العنصر الموصول بين النقطتين (d) و (a) يخفض الجهد بمقدار (9 V) ، فهو مقاومة ($IR = 9 \text{ V}$) ، أي أنّ:

$$R = \frac{9.0}{1.5} = 6.0 \Omega$$



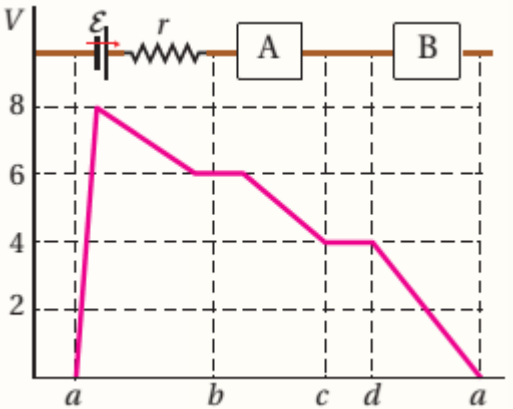
مثال (3): مثلت تغيرات الجهد في دائرة كهربائية بيانياً كما في الشكل ،

معتمداً على بيانات الشكل أجد كلاً من :

- (1) التيار الكهربائي في الدارة .
- (2) العنصر (1) الموصول في الدارة ، وقياساته .
- (3) العنصر (2) الموصول في الدارة ، وقياساته .
- (4) فرق الجهد $(V_b - V_a)$.

الحل :

$$1) I = 2 \text{ A} , 2) R = 1.5 \Omega , 3) \varepsilon = 6 \text{ V} , r = 1 \Omega , 4) V_{ba} = - 5 \text{ V}$$



مثال (4): تتكون دائرة كهربائية من بطارية لها مقاومة داخلية ومكونات أخرى

يمر فيها تيار (1.6 A) بالإتجاه من (a) إلى (a) . مثلت تغيرات

الجهد فيها بيانياً ، كما في الشكل المجاور . أجد ما يلي :

- (أ) القوة الدافعة الكهربائية .
- (ب) المقاومة الداخلية للبطارية .
- (ج) أحدد نوع العنصر (A) ، وأجد قياساته .
- (د) أحدد نوع العنصر (B) ، وأجد قياساته .

الحل :

(أ) القوة الدافعة الكهربائية للبطارية (من الشكل) تساوي 8 V

(ب) المقاومة الداخلية للبطارية:

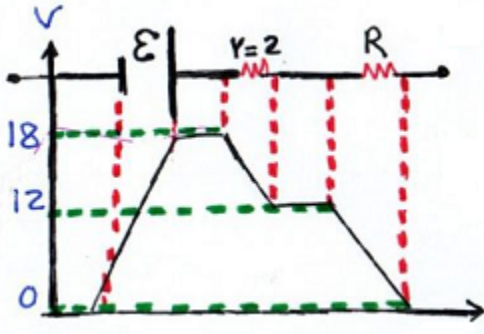
$$r = \frac{V_r}{I} = \frac{(8 - 6)}{1.6} = 1.25 \Omega$$

(ج) العنصر (A) يمثل مقاومة لأنه نتج عن وجوده هبوط في الجهد بمقدار (2 V)، ومقدار هذه المقاومة:

$$R_A = \frac{V_A}{I} = \frac{(6 - 4)}{1.6} = 1.25 \Omega$$

(د) العنصر (B) يمثل مقاومة أيضاً، لأنه نتج عن وجوده هبوط في الجهد بمقدار (4 V)، ومقدار هذه المقاومة:

$$R_B = \frac{V_B}{I} = \frac{4}{1.6} = 2.5 \Omega$$



مثال (5) : من الشكل المجاور جد :

- 1) مقدار القوة الدافعة الكهربائية .
- 2) مقدار التيار الكلي .
- 3) مقدار المقاومة (R) .

الحل :

1) $\epsilon = 18 \text{ V}$, 2) $I = 3 \text{ A}$, 3) $R = 4 \Omega$

(1)



(2)



(3)

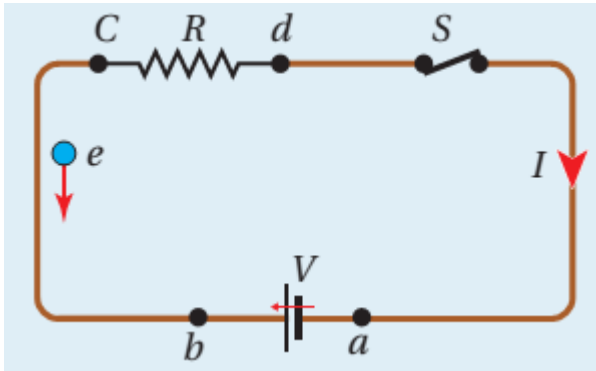


مثال (6) : من الشكل المجاور إذا كان جهد النقطة (a) يساوي (20 V) جد جهد النقطة (b) في كل شكل .

الحل :

1) $V_b = 8 \text{ V}$, 2) $V_b = 9 \text{ V}$, 3) $V_b = 3 \text{ V}$

الدرس الثاني / القدرة الكهربائية والدارة البسيطة



* عند حركة الإلكترونات من النقطة (b) إلى النقطة (a) عبر البطارية فإن البطارية تكسبها طاقة ، عندما تبذل عليها شغلاً مصدره الطاقة الكيميائية داخلها .

* تفقد الإلكترونات جزءاً ضئيلاً من طاقتها داخل البطارية بسبب المقاومة الداخلية لها (r) . وكذلك داخل المقاومة (R) ، فإن الإلكترونات تخسر معظم طاقتها التي اكتسبتها من البطارية .

* **سؤال (علل) :** ترتفع درجة حرارة المقاومة التي يسري بها تيار كهربائي ؟

جواب : وذلك بسبب تصادم الإلكترونات المتحركة مع بعضها ومع ذرات المادة مما يؤدي إلى فقدان جزء من الطاقة الحركية للإلكترونات لتكتسبها ذرات الموصل فتزداد طاقتها الحركية مما يؤدي إلى ارتفاع درجة حرارة المقاومة .

* من تعريف القوة الدافعة الكهربائية بأنها الشغل المبذول على وحدة الشحنات الموجبة ، وأنها ناتج قسمة الشغل (W) على الشحنات المنقولة (ΔQ) خلال البطارية ، نعبر عنها رياضياً :

$$\varepsilon = \frac{W}{\Delta Q} \implies W = \varepsilon \Delta Q$$

* **سؤال :** وضح المقصود بـ القدرة الكهربائية للبطارية ؟ وما وحدة قياسها .
جواب : المعدل الزمني للشغل الذي تبذله البطارية . وحدة قياسها (watt) .

* رياضياً تعطى بالعلاقة :

$$p_\varepsilon = \frac{W}{\Delta t} = \frac{\Delta Q \varepsilon}{\Delta t} = I \varepsilon$$

* ومن قانون حفظ الطاقة تكون القدرة التي تنتجها البطارية تساوي القدرة المستهلكة في المقاومة الداخلية والخارجية حيث :

$$P_\varepsilon = I \varepsilon = I^2 r + I^2 R$$

* وتكون القدرة المستهلكة في المقاومة الخارجية :

$$P = I^2 R = IV = \frac{V^2}{R}$$

سؤال : وضح المقصود بـ الواط ؟

جواب : قدرة جهاز كهربائي يستهلك طاقة كهربائية بمقدار (1 J) كل ثانية . أو هي قدرة جهاز يمر فيه تيار كهربائي (1 A) عندما يكون فرق الجهد بين طرفيه (1 V) .

سؤال : وضح المقصود بـ دائرة القصر ؟

جواب : تحدث دائرة القصر عند توصيل القطب الموجب للبطارية مع قطبها السالب دون وجود مقاومة بينهما ، فيحدث انتقال لكمية كبيرة من الشحنات الكهربائية وتتولد حرارة كافية لتسخين الأسلاك .

سؤال : وضح أثر دائرة القصر على التمديدات الكهربائية المنزلية ؟

جواب : تنصهر الأسلاك وتتولد حرارة كبيرة قد تؤدي لاحتراق المنزل .

استهلاك الطاقة الكهربائية

سؤال : على ماذا يعتمد استهلاك الطاقة في الأجهزة الكهربائية ؟

جواب : (1) قدرة الجهاز . (2) زمن تشغيله .

سؤال : جهاز مكتوب عليه (60 watt , 220 V) ماذا تعني هذه القيم ؟

جواب : أي أن الجهاز يستهلك من الطاقة (60 J) كل ثانية ، إذا تم وصله على مصدر فرق جهد قدره (220 V) .

سؤال : كيف يتم حساب الطاقة الكهربائية المستهلكة في الأجهزة الكهربائية ؟

جواب :

$$E = P \Delta t$$

سؤال : وضح المقصود بـ كيلو واط.ساعة (kwh) ؟

جواب : هي وحدة أخرى لقياس الطاقة ويعرف الكيلو واط.ساعة بأنه كمية الطاقة التي يمكنها تشغيل جهاز قدرته (1 kw) لمدة ساعة واحدة .

سؤال : كيف تحسب تكلفة استهلاك الطاقة الكهربائية في المنازل ؟

جواب : وذلك بضرب سعر وحدة الطاقة (kwh) في كمية الإستهلاك بوحدة (kwh) .

سؤال : كيف يتم تشجيع المستهلك على خفض استهلاك الكهرباء ؟

جواب : تخصيص أسعار أقل لشرائح الإستهلاك الدنيا .

سؤال : جد الطاقة المكافئة (kwh) بوحدة (J) .

$$E = P(\text{watt}) \times \Delta t (\text{s})$$

جواب

$$= 1000 \times 60 \times 60$$

$$= 36 \times 10^5 \text{ J}$$

سؤال : احسب تكلفة تشغيل مكيف قدرته (4000 w) مدة (8 h) ، إذا كان سعر وحدة الطاقة الكهربائية (0.12 JD/kwh)

$$\text{cost} = P \times \Delta t \times \text{price} = 4 \times 8 \times 0.12 = 3.84 \text{ JD} \quad \text{جواب :}$$

سؤال : كيف يمكن تقليل مدة شحن بطارية السيارات الكهربائية ؟

جواب : زيادة قدرة الشاحن والتيار الكهربائي الذي يسري عبر الأسلاك إلى بطارية السيارة .

سؤال (علل) : لا ينصح بزيادة تيار شحن السيارات الكهربائية عن (13 A) ؟

جواب : لمنع ارتفاع درجة حرارة الأسلاك ، وهذا يتطلب مدة شحن قد تصل إلى (8) ساعات .

سؤال : موصلان (A) و (B) متساويان في الطول ومساحة المقطع ، وصل كل منهما مع مصدر الجهد الكهربائي نفسه ، إذا

كانت مقاومة مادة الموصل (A) مثلي مقاومة الموصل (B) ، فما نسبة القدرة التي يستهلكها أحدهما إلى قدرة

الأخر ؟

جواب : بما أن الموصلين متماثلين في أبعادهما ، فإن نسبة مقاومتيهما ستكون بنفس نسبة المقاومة بينهما .

$$\text{أي إن : } (R_A = 2R_B)$$

$$P_A = \frac{V^2}{R_A} = \frac{V^2}{2R_B} = \frac{1}{2} \left(\frac{V^2}{R_B} \right) = \frac{1}{2} P_B$$

مثال (1) : زودت كرة مولد فان دي جراف بشحنة مقدارها (3 μC) . ثم فرغت على شكل شرارة طاقتها (600 mJ) ، أجد

مقدار الجهد الكهربائي الذي وصلت إليه الكرة .

الحل :

$$V = \frac{W}{Q} = \frac{0.6}{3 \times 10^{-6}} = 2 \times 10^5 \text{ V}$$

مثال (2) : يتصل مصباح الضوء الأمامي في السيارة مع مصدر جهد (12 V) ، فيسري فيه تيار كهربائي مقداره (10 A) .

ما القدرة الكهربائية المستهلكة في هذا المصباح ؟ والمقاومة الكهربائية ؟

الحل :

$$P = IV = 10 \times 12 = 120 \text{ W}$$

$$R = \frac{V}{I} = \frac{12}{10} = 1.2 \Omega$$

مثال (3) : احسب القدرة التي يستهلكها موصل كهربائي مقاومة سلك التسخين فيه (20 Ω) ، ويعمل على فرق جهد

مقداره (240 V) .

الحل :

$$\underline{P = 2880 \text{ W}}$$

مثال (4) : سيارة شحن كهربائية تخزن بطارياتها طاقة كهربائية مقدارها (24 kWh) ، وصلت بشاحن يزودها بتيار مقداره (16 A) عند فرق جهد (220 V) . أجد :

أ) القدرة الكهربائية للشاحن .
 ب) المدة الزمنية لشحن البطارية بشكل كامل .
 ج) تكلفة (cost) شحن السيارة بشكل كامل ، إذا كان سعر (price) وحدة (kwh) هو (0.12 JD) .

الحل :

أ . القدرة الكهربائيّة للشاحن:

$$P_{\text{charger}} = IV = 16 \times 220 = 3520 \text{ W} = 3.52 \text{ kW}$$

ب. زمن الشحن بالساعات:

$$t = \frac{E}{P_{\text{charger}}} = \frac{24}{3.52} = 6.8 \text{ h}$$

ج. تكلفة الشحن بشكل كامل.

$$\text{cost} = E \times \text{price} = 24 \text{ kWh} \times 0.12 \text{ JD/kWh}$$

$$\text{cost} = 2.88 \text{ JD}$$

مثال (5) : وصلت مقاومة مقدارها (24 Ω) بين نقطتين فرق الجهد بينهما (12 V) ، ما مقدار الطاقة الكهربائية المستهلكة خلال دقيقة .

الحل :

$$E = 360 \text{ J}$$

مثال (6) : جهاز كهربائي قدرته (1800 W) ، ويعمل على فرق جهد (60 V) ، إذا كان طول السلك (200 m) ومقاوميته (1.2 × 10⁻⁸ Ω.m) ، احسب :

1) مقاومة الجهاز . (2) مساحة مقطع السلك . (3) أكبر تيار يمر فيه .

الحل :

$$1) P = \frac{V^2}{R} \rightarrow R = \frac{V^2}{P} = \frac{3600}{1800} = 2 \Omega$$

$$2) R = \frac{\rho L}{A} \rightarrow A = \frac{\rho L}{R} = \frac{1.2 \times 10^{-8} \times 200}{2} = 12 \times 10^{-7} \text{ m}^2$$

$$3) I = \frac{V}{R} = \frac{60}{2} = 30 \text{ A}$$

مثال (7) : مدفأة كهربائية تعمل على فرق جهد (200 V) ، إذا علمت أن الطاقة المتولدة في سلك خلال زمن (5 h) تساوي (J 18×10^6) ، احسب :
 (1) مقاومة سلك المدفأة .
 (2) القدرة الكهربائية للمدفأة .

الحل :

1) R = 40 Ω . 2) P = 10^3 W

مثال (8) : سخان كهربائي قدرته الكهربائية (1.6 KW) ويعمل على فرق جهد مقداره (200 V) احسب :
 (1) مقدار التيار المار في سلك السخان .
 (2) المقاومة الكهربائية للسخان .
 (3) الطاقة الحرارية نتيجة تشغيل السخان لمدة ساعتين .

الحل :

1) I = 8 A . 2) R = 25 Ω . 3) E = 1152×10^4 J

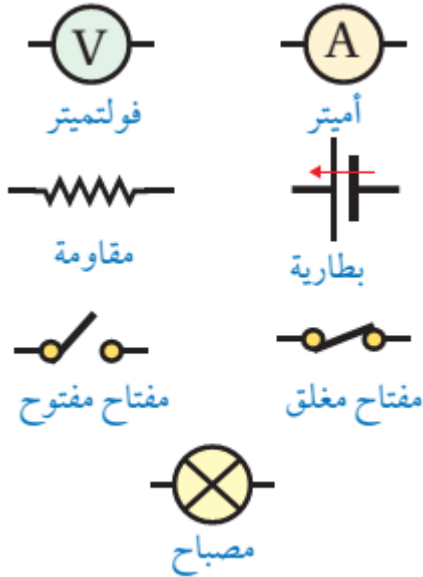
- مثال (9) :** سخان كهربائي كتب عليه (2200 W) ، (220 V) صنعت مقاومته من سلك فلزي مساحة مقطعة العرضي (16 mm^2) ، ومقاومته ($1.6 \times 10^{-8} \Omega \cdot \text{m}$) ، احسب :
- (1) طول السلك الفلزي الذي صنعت المقاومة منه .
 - (2) اكبر تيار يمر في مقاومة السخان .
 - (3) الطاقة المصروفة بوحدة (J) عند تشغيل السخان لمدة ساعتان .

الحل :

1) $L = 22 \times 10^3 \text{ m}$. 2) $I = 10 \text{ A}$. 3) $E = 1584 \times 10^4 \text{ J}$

الدارة الكهربائية البسيطة

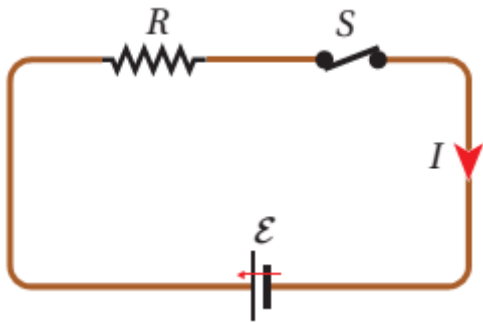
مكونات الدارة البسيطة



* تتكون الدارة الكهربائية في أبسط أشكالها من مسار مغلق (عروة) يسري فيه التيار الكهربائي ، وعادة تحتوي بطارية ، ومقاومة ، ومفتاحاً ، وأسلاك توصيل . وقد يستخدم ضمن مكونات الدارة البسيطة أجهزة قياس مثل الأميتر والفولتميتر .

* عند فتح مفتاح الدارة يتوقف سريان التيار الكهربائي فيها .

معادلة الدارة البسيطة



* من الشكل المجاور دارة كهربائية بسيطة تتكون من بطارية قوتها الدافعة الكهربائية (ε) ، ومقاومة (R) ، ومفتاح (S) .

* بتطبيق قانون حفظ الطاقة يكون :

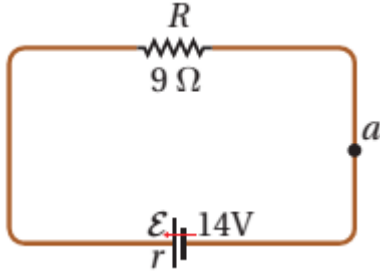
مجموع القدرة المنتجة في البطارية والقدرة الكهربائية المستهلكة في

المقاومتين الخارجية (R) والداخلية (r) يساوي صفراً .

$$\sum P = 0 \rightarrow I\varepsilon - (I^2R + I^2r) = 0$$

وبالقسمة على (I) تكون معادلة الدارة البسيطة :

$$\varepsilon - (IR + Ir) = 0$$



مثال (1): تتكون دائرة كهربائية بسيطة من بطارية ومقاومة خارجية كما في الشكل ، إذا كانت المقاومة الداخلية للبطارية تساوي (1Ω) ، احسب قيمة التيار في الدارة وأحدد اتجاهه .

الحل :

$$\varepsilon - (IR + Ir) = 0$$

$$14 - I(9) - I(1) = 0$$

$$14 = 10 I$$

$$I = \frac{14}{10} = 1.4 \text{ A}$$

والإشارة الموجبة للتيار تعني أنه بالاتجاه المفترض ، أي باتجاه عقارب الساعة

مثال (2): في الدارة الكهربائية المبينة في الشكل المجاور أغلق المفتاح (s) مدة (5 min) . إذا كان التيار (3 A) ، احسب ما يأتي :

- (أ) الطاقة الكهربائية التي تنتجها البطارية (الشغل الذي تبذله) .
 (ب) الطاقة الكهربائية التي تستهلكها كل مقاومة .
 (ج) نوع تحولات الطاقة في البطارية وفي المقاومات .

الحل :

الطاقة التي تنتجها البطارية تساوي حاصل ضرب القدرة في الزمن:

$$E_\varepsilon = P_\varepsilon \Delta t = I \varepsilon \Delta t = 3 \times 36 \times 5 \text{ min} \times \frac{60 \text{ s}}{1 \text{ min}} = 32400 \text{ J}$$

(أ) الطاقة المستهلكة في كل مقاومة:

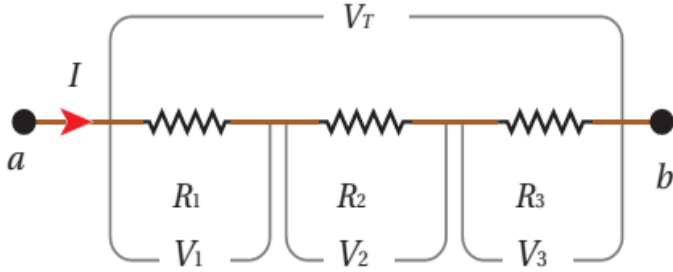
$$E_r = P_r \Delta t = I^2 r \Delta t = 9 \times 2 \times 5 \text{ min} \times \frac{60 \text{ s}}{1 \text{ min}} = 5400 \text{ J}$$

$$E_R = P_R \Delta t = I^2 R \Delta t = 9 \times 10 \times 5 \text{ min} \times \frac{60 \text{ s}}{1 \text{ min}} = 27000 \text{ J}$$

(ب) تتحول الطاقة في البطارية من كيميائية إلى كهربائية، وفي المقاومات تتحول من كهربائية إلى حرارية.

الدرس الثالث / توصيل المقاومات وقاعدتا كيرشوف

توصيل المقاومات



(1) التوصيل على التوالي :

يعنى بالتوصيل على التوالي أي على نفس السلك وهنا يتساوى التيار (I) في كل مقاومة ، ويكون فرق الجهد بين طرفي كل مقاومة مساوياً لحاصل ضرب المقاومة في التيار :

$$V_1 = IR_1 , V_2 = IR_2 , V_3 = IR_3$$

وعليه يكون فرق الجهد الكهربائي الكلي بين النقطتين (a , b) يساوي :

$$V_T = V_1 + V_2 + V_3$$

$$V_T = IR_1 + IR_2 + IR_3 = I (R_1 + R_2 + R_3)$$

عند مقارنة هذه المقاومات مع مقاومة وحيدة مكافئة (R_{eq}) بين طرفيها فرق الجهد نفسه (V_T) ، ويمر فيها التيار نفسه (I) وتحقق العلاقة ($V_T = IR_{eq}$) ، نجد أن :

$$R_{eq} = R_1 + R_2 + R_3$$

لاحظ أن المقاومة تزداد قيمتها عند التوصيل على التوالي .

* عند تماثل مقاومات (R) عددها (n) موصولة على التوالي فإن مقاومتها المكافئة تكون :

$$R_{eq} = nR$$

سؤال : ما خصائص التوصيل على التوالي ؟

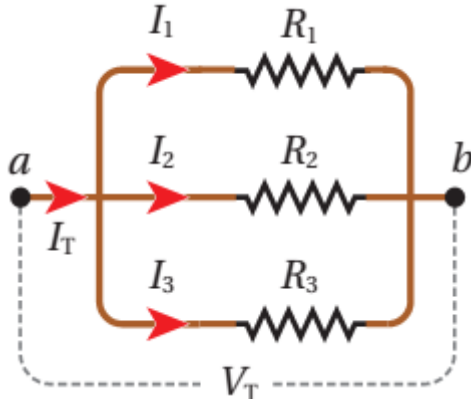
جواب : (1) تقليل التيار الكهربائي المار في الدارة .

(2) تجزئة الجهد الكهربائي .

(3) الحصول على مقاومة كبيرة من مجموعة مقاومات صغيرة .

سؤال : ما عيب التوصيل على التوالي ؟

جواب : إذا قطع سلك إحدى المقاومات يتوقف التيار الكهربائي في بقية المقاومات .

(2) التوصيل على التوازي :

يعنى بالتوصيل على التوازي أي على أسلاك مختلفة ، ونلاحظ من الشكل أن التيار الكهربائي (I) بعد مروره بالنقطة (a) ، فإن الشحنة تتوزع على المقاومات الثلاث ، فيمر تيار جزئي في كل مقاومة لتلتقي مرة أخرى وتشكل التيار الكلي (I) الذي يمر بالنقطة (b) لتحقيق مبدأ حفظ الشحنة يجب أن تتحقق العلاقة :

$$I = I_1 + I_2 + I_3$$

أما فرق الجهد بين النقطتين (a , b) فإنه يساوي مقداراً واحداً مهما كان المسار الذي تتبعه الشحنات بينهما . أي أن :

$$V_T = V_1 = V_2 = V_3$$

وبتعويض قيمة التيار بدلالة فرق الجهد نحصل على العلاقة :

$$\frac{V_T}{R_{eq}} = \frac{V_1}{R_1} + \frac{V_2}{R_2} + \frac{V_3}{R_3} = \frac{V_T}{R_1} + \frac{V_T}{R_2} + \frac{V_T}{R_3}$$

$$\frac{1}{R_{eq}} = \frac{1}{R_1} + \frac{1}{R_2} + \frac{1}{R_3}$$

عند استخدام مقاومة واحدة بين النقطتين (a , b) يسري فيها التيار الكلي (I) ، وفرق الجهد بين طرفيها (V_T) ، فإنها تكافئ المقاومات الثلاث .

لاحظ أن المقاومة تقل عند التوصيل على التوازي .

* عند تماثل مقاومات (R) عددها (n) موصولة على التوازي فإن مقاومتها المكافئة تكون :

$$R_{eq} = \frac{R}{n}$$

سؤال : ما خصائص التوصيل على التوازي ؟

جواب : (1) الحصول على فرق جهد كلي في فروع التوصيل جميعها .

(2) تجزئة التيار الكهربائي .

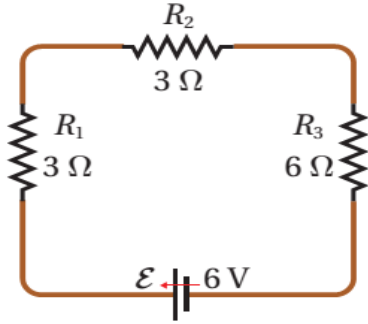
(3) إذا حدث قطع في إحدى الفروع يتوقف التيار الكهربائي فيه فقط وبقيت الفروع لن تتأثر .

سؤال : كيف يتم توصيل الأجهزة المنزلية والمصابيح في المنزل وفي الطرقات ؟

جواب : يكون التوصيل على التوازي .

سؤال (علل) : يتم توصيل المقاومات في المدفأة الكهربائية على التوازي ؟

جواب : وذلك حتى يتوزع التيار على المقاومات فتقل قدرة المدفأة إلى التسع ، وبذلك تنخفض كلفة تشغيلها .



مثال (1): دائرة كهربائية بسيطة كما في الشكل ، المقاومة الداخلية للبطارية مهملة ،

أحسب كل من :

- (أ) المقاومة المكافئة للمقاومات الثلاث .
(ب) التيار الكلي الذي يسري في الدارة .

الحل :

(أ) المقاومات موصولة على التوالي :

$$R_{eq} = R_1 + R_2 + R_3$$

$$R_{eq} = 3 + 3 + 6 = 12 \Omega$$

(ب)

$$I = \frac{\varepsilon}{R_{eq}} = \frac{6}{12} = 0.5 \text{ A}$$

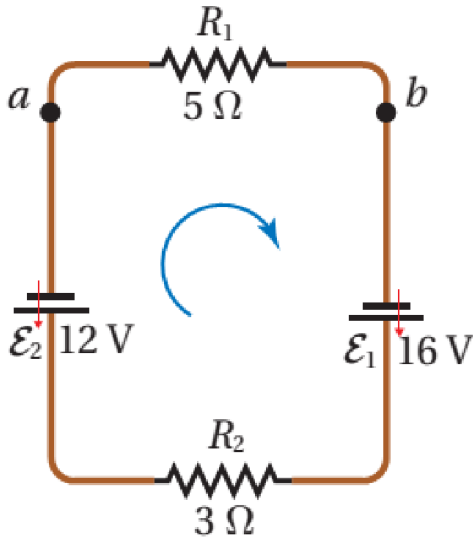
مثال (2): معتمداً على البيانات المثبتة في الشكل ، وبإهمال المقاومة الداخلية

لكلتا البطاريتين ، أجد كلاً من :

(أ) قيمة تيار الدارة وأحدد اتجاهه .

(ب) فرق الجهد بين النقطتين (a) و (b) ، أي $(V_b - V_a)$.

الحل :



(أ) أختار نقطة مثل (a) ، وأبدأ الحركة منها لأكمل الدورة ، وأفترض اتجاهاً للتيار في الدارة ، وليكن اتجاه التيار المفترض واتجاه الحركة مع اتجاه عقارب الساعة ، ثم أطبق المعادلة :

$$\Sigma \varepsilon - \Sigma IR - \Sigma Ir = 0$$

$$(\varepsilon_1 - \varepsilon_2) - IR_1 - IR_2 = 0$$

$$16 - 12 - I(5) - I(3) = 0$$

$$4 - I(8) = 0 \rightarrow I = \frac{4}{8} = 0.5 \text{ A}$$

الإشارة الموجبة للتيار تعني أنه في الإتجاه المفترض نفسه أي مع اتجاه عقارب الساعة .

(ب) نبدأ الحركة من النقطة (a) إلى النقطة (b) باتجاه عقارب الساعة ونطبق المعادلة :

$$V_a + \Delta V = V_b$$

$$V_b - V_a = -IR_1$$

$$V_b - V_a = -0.5 \times 5 = -2.5 \text{ V}$$

مثال (3): دائرة كهربائية بسيطة كما في الشكل ، المقاومة الداخلية للبطارية مهملة ،

أحسب كل من :

(أ) المقاومة المكافئة للمقاومات الثلاث .

(ب) التيار الكلي الذي يسري في الدارة .

الحل :

(أ) المقاومات موصولة على التوازي :

$$\frac{1}{R_{eq}} = \frac{1}{R_1} + \frac{1}{R_2} + \frac{1}{R_3}$$

$$\frac{1}{R_{eq}} = \frac{1}{3} + \frac{1}{3} + \frac{1}{6} = \frac{2+2+1}{6} = \frac{5}{6}$$

$$R_{eq} = 1.2 \Omega$$

(ب)

$$I = \frac{\varepsilon}{R_{eq}} = \frac{6}{1.2} = 5 \text{ A}$$

مثال (4): دائرة كهربائية بسيطة كما في الشكل ، المقاومة الداخلية للبطارية مهملة

أحسب كل من :

(أ) المقاومة المكافئة للمقاومات الثلاث .

(ب) التيار الكلي الذي يسري في الدارة .

الحل :

(أ) المقاومتان (R_1 , R_3) موصولتان على التوازي :

$$\frac{1}{R_{13}} = \frac{1}{R_1} + \frac{1}{R_3}$$

$$\frac{1}{R_{13}} = \frac{1}{4} + \frac{1}{4} = \frac{2}{4}$$

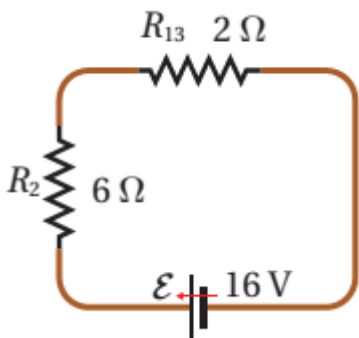
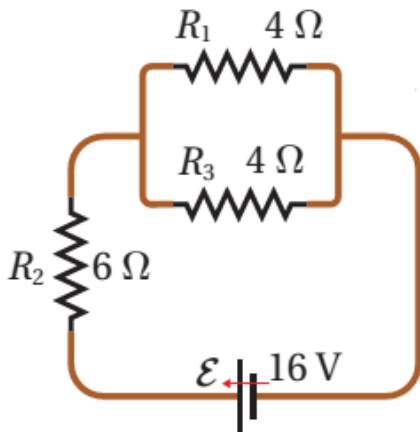
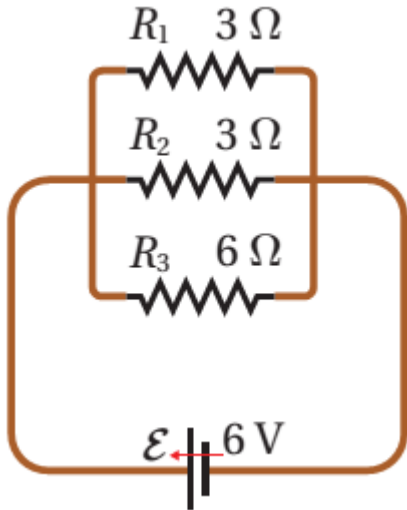
$$R_{13} = 2 \Omega$$

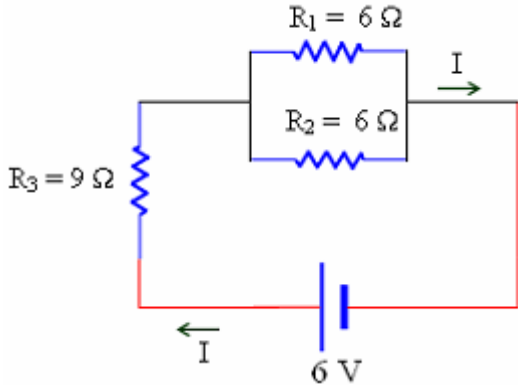
عند إعادة رسم الدارة نلاحظ أن المقاومتين (R_{13} , R_2) على التوالي

$$R_{eq} = 2 + 6 = 8 \Omega$$

(ب)

$$I = \frac{\varepsilon}{R_{eq}} = \frac{16}{8} = 2 \text{ A}$$



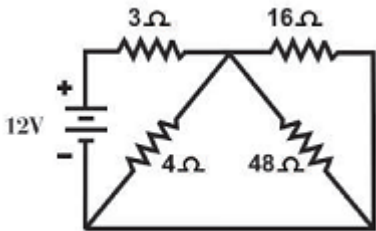


مثال (5): دائرة كهربائية بسيطة كما في الشكل ، المقاومة الداخلية للبطارية

مهملة أحسب كل من :

- 1) المقاومة المكافئة للمقاومات الثلاث .
- 2) التيار الكلي الذي يسري في الدارة .
- 3) فرق الجهد بين طرفي كل مقاومة .

1) $R_{eq} = 12 \Omega$, 2) $I = 0.5 A$ 3) $V_1 = V_2 = 1.5 V$, $V_3 = 4.5 V$



مثال (6): دائرة كهربائية بسيطة كما في الشكل ، المقاومة الداخلية للبطارية

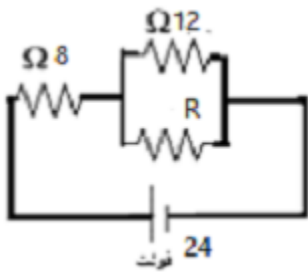
مهملة أحسب التيار الكلي للدارة .

$I = 2 A$

مثال (7): عدد من المقاومات المتماثلة قيمة كل منها (40Ω) ، وصلت على التوازي مع بطارية فرق الجهد بين طرفيها $(120 V)$ فمر تيار كلي في الدارة $(15 A)$ ، جد عدد المقاومات .

الحل :

n = 5



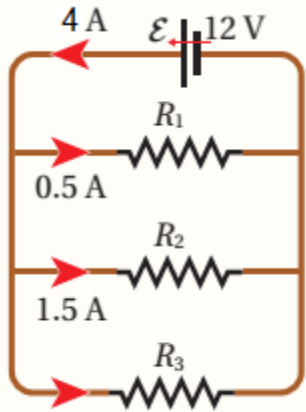
مثال (8): في الشكل المجاور جد قيمة المقاومة (R) التي تجعل البطارية تزود الدارة بقدرة كهربائية تساوي $(48 W)$ ، بإهمال المقاومة الداخلية .

الحل :

$$P = \frac{V^2}{R_{eq}} \rightarrow R_{eq} = \frac{V^2}{P} = \frac{24 \times 24}{48} = 12 \Omega$$

$$R_{eq} = 8 + R = 12 \Rightarrow R = 4 \Omega$$

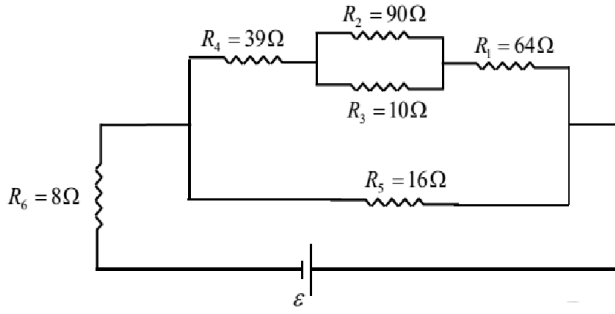
$$\frac{1}{R} = \frac{1}{R} + \frac{1}{12} \Rightarrow R = 6 \Omega$$



مثال (9): معتمداً على بيانات الدارة المبينة في الشكل ، أجد ما يأتي :

- التيار المار في المقاومة (R_3) .
- قيم المقاومات الثلاث .
- المقاومة المكافئة .

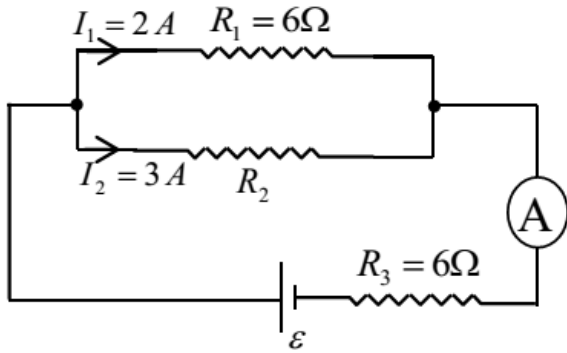
1) $I = 2 A$, 2) $R_1 = 24 \Omega$, $R_2 = 8 \Omega$, $R_3 = 6 \Omega$, 3) $R_{eq} = 3 \Omega$



مثال (10): معتمداً على بيانات الشكل جد قيمة المقاومة المكافئة .

الحل :

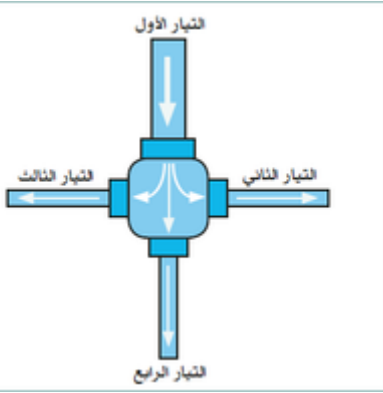
$$\underline{R_{eq} = 22 \Omega}$$



مثال (11): من الشكل وبياناته جد :

- (1) المقاومة المجهولة (R_2) .
- (2) القوة الدافعة الكهربائية (ε) .

$$\underline{R_2 = 4 \Omega , \varepsilon = 42 V}$$

قاعدة كيرشوف

* قاعدة كيرشوف الأولى (قاعدة الوصلة) :

وهي صورة من صور مبدأ حفظ الشحنة حيث أن كمية الشحنة الداخلة إلى نقطة تفرع تساوي كمية الشحنة الخارجة من نفس النقطة .

سؤال : أذكر نص قانون كيرشوف الأول .

جواب : "المجموع الجبري للتيارات عند نقطة تفرع في دائرة كهربائية يساوي صفراً"

$$\sum I = 0 \rightarrow \sum I_{in} = \sum I_{out}$$

* قاعدة كيرشوف الثانية (قاعدة العروة) :

وهي صورة من صور مبدأ حفظ الطاقة .

سؤال : أذكر نص قانون كيرشوف الثاني .

جواب : "المجموع الجبري لتغيرات الجهد عبر مكونات مسار مغلق في دائرة

كهربائية يساوي صفراً"

سؤال : ماذا يحدث لطاقة وضع الشحنة عند انتقالها بين نقطتين مختلفتين في الجهد ؟

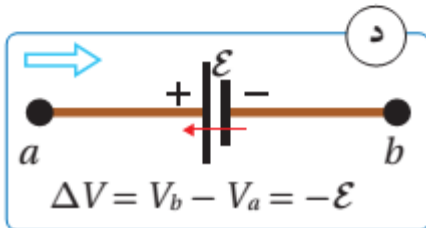
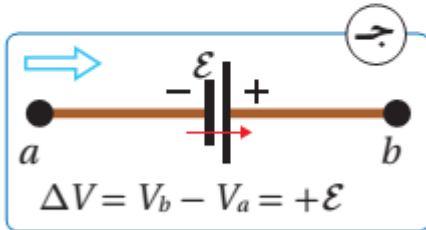
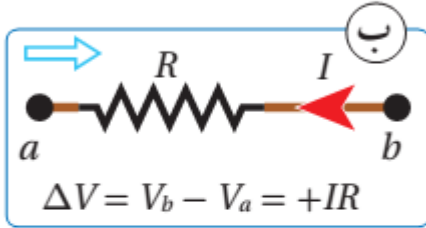
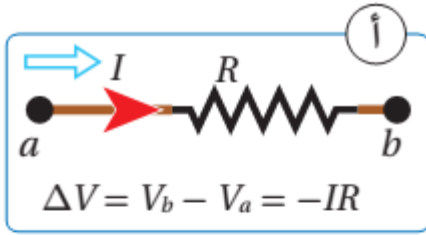
جواب : تقل طاقة الوضع الكهربائية للشحنة الافتراضية الموجبة عند انتقالها من جهد مرتفع إلى جهد منخفض خلال المقاومات ، وتزداد طاقة الوضع الكهربائية للشحنة الموجبة عند عبورها البطارية من قطبها السالب إلى قطبها الموجب ، أي باتجاه القوة الدافعة الكهربائية .

* القوة الكهربائية قوة محافظة أي تكون الطاقة محفوظة عند حركة الشحنة من نقطة والعودة إليها ، أي أن التغير في طاقة الوضع صفراً ويعطى بالعلاقة :

$$\Delta PE = \sum \Delta V$$

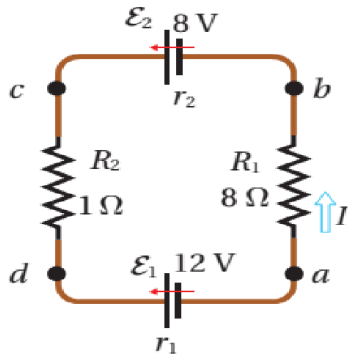
حيث ($\sum \Delta V$) المجموع الجبري للتغيرات في فرق الجهد ويساوي صفراً ($\sum \Delta V = 0$) .

* لتطبيق قاعدة كيرشوف الثانية يجب أن أحدد التغيرات في الجهد خلال العروة باتجاه حركة محددة مسبقاً مع مراعاة نظام إشارات موجبة وسالبة :



ملاحظة : 1 لو كان للبطاريات مقاومات داخلية تعامل كل مقاومة داخلية معاملة المقاومات الخارجية .

2) تعد الأرض موصلاً ضخماً يمكنه تفريغ شحنة الأجسام المتصلة به ولذلك فإن أي جسم يوصل بالأرض يكون جهده صفراً .



مثال (1): دائرة كهربائية بسيطة تتكون من بطاريتين ومقاومتين كما في الشكل إذا كانت كلتا المقاومتين الداخليتين تساوي (0.5Ω) ، مستخدماً القاعدة الثانية لكيرشوف ، أجد قيمة التيار وأحدد اتجاهه .

الحل :

أفترض اتجاه التيار في الدارة (العروة) بعكس اتجاه عقارب الساعة، وأفترض كذلك اتجاه عبور مكونات الدارة، بعكس اتجاه عقارب الساعة، مُبتدئاً العبور من النقطة (a) عبر المسار: $a \rightarrow b \rightarrow c \rightarrow d \rightarrow a$

$$V_a + \Sigma \Delta V = V_a$$

$$\Sigma \Delta V = V_a - V_a = 0$$

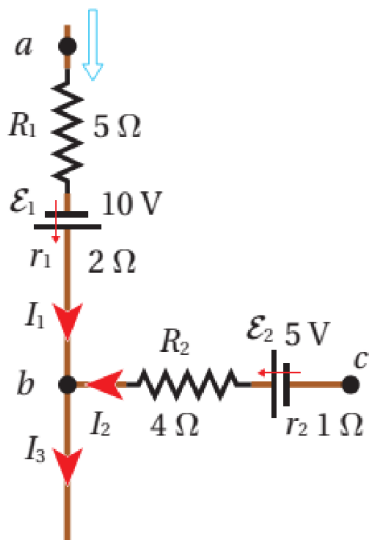
$$-IR_1 + \varepsilon_2 - Ir_2 - IR_2 - \varepsilon_1 - Ir_1 = 0$$

$$\varepsilon_2 - \varepsilon_1 - I(R_1 + r_2 + R_2 + r_1) = 0$$

$$8 - 12 - I(8 + 0.5 + 1 + 0.5) = 0$$

$$-4 - I(10) = 0 \rightarrow I = \frac{-4}{10} = -0.4 \text{ A}$$

* الإشارة السالبة تعني أن اتجاه التيار عكس الإتجاه المفترض ، أي يكون اتجاه التيار مع اتجاه عقارب الساعة .



مثال (2): جزء من دائرة بسيطة كما في الشكل ، فيه $(I_1 = 3.0 \text{ A})$ ، $(I_3 = 4.5 \text{ A})$ ، احسب جهد النقطة (a) .

الحل :

أطبق القاعدة الأولى لحساب التيار (I_2) .

$$\Sigma I = 0 \rightarrow I_1 + I_2 = I_3$$

$$I_2 = I_3 - I_1 = 4.5 - 3.0 = 1.5 \text{ A}$$

أطبق القاعدة الثانية لكيرشوف عند العبور من (a) إلى (c)، كما يأتي:

$$V_a + \Sigma \Delta V = V_c$$

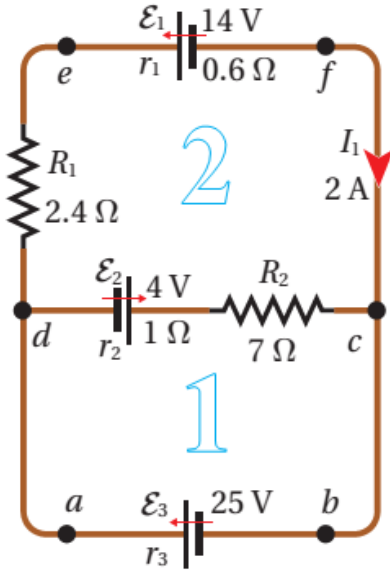
$$V_a - I_1 R_1 + \varepsilon_1 - I_1 r_1 + I_2 R_2 - \varepsilon_2 + I_2 r_2 = V_c$$

$$V_a - 3.0(5) + 10 - 3.0(2) + 1.5(4) - 5 + 1.5(1) = 9.0$$

$$V_a - 8.5 = 9.0$$

$$V_a = 17.5 \text{ V}$$

أستنتج أن جهد النقطة (a) يزيد على جهد النقطة (c) بمقدار (8.5 V) .



مثال (3): تتكون دائرة كهربائية من عروتين ، كما في الشكل ، معتمداً على بيانات

الشكل احسب :

(أ) قيم باقي تيارات الدارة وأحدد اتجاه كل تيار .

(ب) مقدار المقاومة الداخلية (r_3) .

الحل :

$$I_1 = I_2 + I_3$$

$$2 = I_2 + I_3$$

توجد في الدارة ثلاث عُرى، هي $(abcda)$ ، $(cfedc)$ ، $(abcfeda)$ ،

سأختار منها العروة الثانية $(cfedc)$ لتطبيق القاعدة الثانية لكيرشوف،

لأنها تتضمن التيار المعلوم (I_1) .

سأعبر العروة بعكس اتجاه حركة عقارب الساعة، بدءاً من النقطة

(c) ، وأكتب المعادلة الثانية:

$$V_c + \Sigma \Delta V = V_c$$

$$+\varepsilon_1 + I_1 r_1 + I_1 R_1 + \varepsilon_2 + I_2 r_2 + I_2 R_2 = 0$$

$$14 + (0.6)I_1 + (2.4)I_1 + 4 + (1)I_2 + (7)I_2 = 0$$

$$14 + (0.6 + 2.4) \times 2 + 4 + (8)I_2 = 0$$

$$I_2 = \frac{-24}{8} = -3 \text{ A}$$

من المعادلة الأولى أجد أن:

$$I_3 = I_1 - I_2 = 2 - (-3) = 5 \text{ A}$$

إشارة التيار (I_3) موجبة، مما يعني أنه بالاتجاه المُفترض، وإشارة التيار (I_2) سالبة؛ أي أنه بعكس الاتجاه

المفترض.

(ب) لحساب المقاومة الداخلية (r_3) أطبق القاعدة الثانية لكيرشوف على العروة الأولى $(abcda)$ ، سأعبرها بعكس

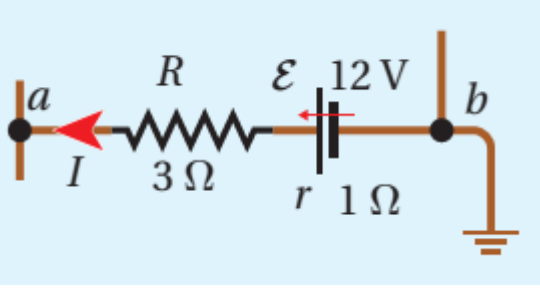
اتجاه حركة عقارب الساعة بدءاً من النقطة (a) ، للحصول على:

$$V_a + \Sigma \Delta V = V_a$$

$$-\varepsilon_3 + I_3 r_3 - I_2 R_2 - \varepsilon_2 + I_2 r_2 = 0$$

$$-25 + 5r_3 - (-3 \times 7) - 4 + (3 \times 1) = 0$$

$$5(r_3) = +29 - 24 \rightarrow r_3 = 1 \Omega$$



مثال (4): معتمداً على البيانات حيث $(I = 2A)$ ، وجهد النقطة (b) يساوي صفراً بسبب اتصالها بالأرض ، أجد جهد النقطة (a) .

الحل :

أبدأ الحركة من النقطة (a) نحو النقطة (b) .

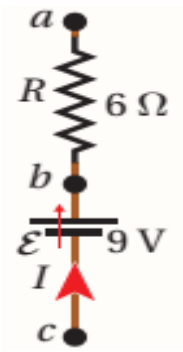
$$V_a + \Sigma \Delta V = V_b$$

$$\Sigma \Delta V = V_b - V_a = 0 - V_a = -V_a$$

$$IR - \varepsilon + Ir = -V_a$$

$$2 \times 3 - 12 + 2 \times 1 = -V_a$$

$$V_a = 4V$$



مثال (5): يبين الشكل جزءاً من دائرة كهربائية ، معتمداً على بيانات الشكل ، حيث أن : $(V_b - V_a = 15V)$ و $(V_c - V_a = 7V)$ ، أجد مقدار المقاومة الداخلية للبطارية .

الحل :

$$V_a + \Sigma \Delta V = V_b$$

$$V_a + IR = V_b \rightarrow I(6) = V_b - V_a = 15V$$

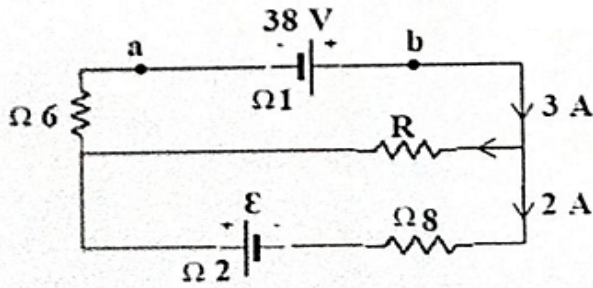
$$I = \frac{15}{6} = 2.5A$$

$$V_a + \Sigma \Delta V = V_c \rightarrow \Sigma \Delta V = V_c - V_a = 7V$$

$$IR + Ir - \varepsilon = 7$$

$$2.5(6) + 2.5(r) - 9 = 7$$

$$r = \frac{1}{2.5} = 0.4\Omega$$



مثال (6) : من الشكل المجاور وبياناته أحسب :

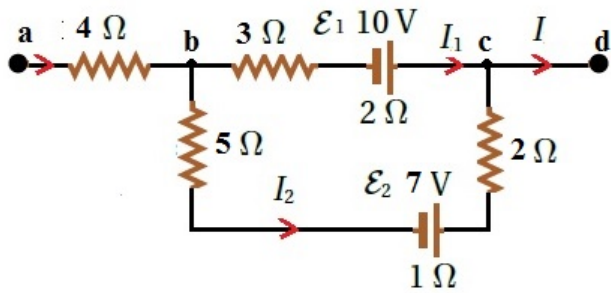
1) $\Delta V_{ab} = (V_b - V_a)$

2) المقاومة (R)

3) القوة الدافعة الكهربائية (ε)

الحل :

1) $\Delta V_{ab} = 35 \text{ V}$, 2) $R = 17 \Omega$, 3) $\varepsilon = 3 \text{ V}$



مثال (7) : من الشكل المجاور إذا كان $(V_b - V_c = 5 \text{ V})$ أحسب :

1) قيمة كل من (I_1, I_2, I)

2) قدرة المقاومة (4Ω)

3) فرق الجهد $(V_a - V_c)$

الحل :

1) $I_1 = 3 \text{ A}$, $I_2 = 1.5 \text{ A}$, $I = 4.5 \text{ A}$, 2) $P = 81 \text{ w}$, 3) $V_a - V_c = 23 \text{ V}$

ورقة عمل (1)

- (1) أفضل المواد التالية من حيث التوصيل الكهربائي هي :
- (أ) المطاط ثم السيليكون ثم النحاس
(ب) النحاس ثم المطاط ثم السيليكون
(ج) السيليكون ثم النحاس ثم المطاط
(د) النحاس ثم السيليكون ثم المطاط.
- (2) التيار المستمر هو :
- (أ) التيار الثابت مقداراً واتجاهاً
(ب) التيار الثابت مقداراً ومتغير اتجاهاً
(ج) التيار المتغير مقداراً وثابت اتجاهاً
(د) التيار المتغير مقداراً واتجاهاً
- (3) تعمل التصادمات بين الإلكترونات وذرات الفلز داخل المقاومة الكهربائية على :
- (أ) تقليل طاقة الإلكترونات الكهربائية
(ب) توليد فرق جهد بين طرفي المقاومة
(ج) رفع درجة حرارة الموصل وزيادة مقاومته
(د) جميع ما ذكر
- (4) التيار المار في موصل يساوي (3 A) تعني أنه :
- (أ) يمر في الموصل شحنة مقدارها (3 C) خلال (3 s)
(ب) الموصل يستهلك شحنة مقدارها (3 C) خلال (1 s)
(ج) يكون فرق الجهد بين طرفي الموصل (3 V) خلال (1 s)
(د) يمر في الموصل شحنة مقدارها (3 C) خلال (1 s)
- (5) الفرق بين المقاومة والمقاومية هو :
- (أ) المقاومة خاصة للموصل بينما المقاومية خاصة للمادة
(ب) المقاومة تتأثر بتغير درجة الحرارة بينما المقاومية لا تتأثر
(ج) زيادة طول الموصل تزيد من المقاومة لكنه يقلل من المقاومية
(د) المقاومية تعتمد على نوع المادة بينما المقاومة لا تعتمد على نوع المادة
- (6) عند زيادة فرق الجهد بين طرفي موصل ، فإن مقاومته :
- (أ) تزداد (ب) تبقى ثابتة (ج) تقل (د) تصبح فائقة التوصيل
- (7) مقاومة متصلة ببطارية ، عند تبديل المقاومة بأخرى أكبر منها ، فإن فرق الجهد بين طرفيها يكون :
- (أ) أكبر (ب) أصغر (ج) مساوي (د) لا يمكن معرفة ذلك
- (8) دائرة كهربائية تحتوي مقاومة وبطارية ، إن زيادة زمن تشغيل الدارة يعني :
- (أ) زيادة التيار المار وزيادة الطاقة المستهلكة (ب) زيادة الشحنة التي تعبر مقطع الموصل
(ج) زيادة القدرة المستهلكة في الموصل (د) زيادة الطاقة المستهلكة ونقصان التيار المار
- (9) بزيادة درجة حرارة الموصل المتصل ببطارية ، فإن :
- (أ) مقاومته تزداد ومقاومته تقل (ب) تزداد مقاومته ويبقى فرق الجهد ثابتاً بين طرفيها
(ج) يقل التيار المار خلاله ويقل فرق الجهد (د) تزداد الطاقة المستهلكة خلاله
- (10) تقاس المقاومية الكهربائية بوحدة :
- (أ) Ω/m (ب) $V/A \cdot m$ (ج) $V \cdot m/A$ (د) V^2/W

- 11) يكون فرق الجهد بين طرفي البطارية :
 (أ) أكبر من القوة الدافعة الكهربائية إذا كانت المقاومة الداخلية مهملة
 (ب) أصغر من القوة الدافعة الكهربائية إذا كانت الدارة مفتوحة
 (ج) أكبر من جهد المقاومة إذا كانت متصلة لوحدها مع البطارية
 (د) يتناسب عكسيًا مع التيار الكهربائي في حالة وجود مقاومة داخلية
- 12) يحدث داخل البطارية :
 (أ) إنتاج واستهلاك للطاقة (ب) فقط إنتاج للطاقة (ج) فقط استهلاك للطاقة (د) لا إنتاج ولا استهلاك للطاقة
- 13) تمر شحنة مقدارها $(600 \mu C)$ خلال دقيقة عبر موصل ، إن كمية الشحنة بالكولوم المارة فيه خلال $(90 s)$ تساوي :
 (أ) 1×10^{-5} (ب) 6×10^{-4} (ج) 90×10^{-5} (د) 900×10^{-5}
- 14) موصل فلزي مقاومته $(4 \times 10^{-7} \Omega \cdot m)$ ، وطوله $(6 m)$ ، ومساحة مقطعه العرضي $(1.2 mm^2)$ ، متصل بفرق جهد مقداره $(60 V)$ ، إن التيار المار خلاله يساوي :
 (أ) 60 (ب) 30 (ج) 3 (د) 20
- 15) يستهلك جهاز طاقة مقدارها $(720 J)$ خلال دقيقتين ، فإذا كانت مقاومته (6Ω) ، فإن فرق الجهد بين طرفي الموصل يساوي :
 (أ) 36 (ب) 12 (ج) 6 (د) 2160
- 16) مدفأة كهربائية يمر بها تيار كهربائي مقداره $(6 A)$ ، ومتصلة بفرق جهد مقداره $(200 V)$ ، فإذا شغلت لمدة $(20 min)$ ، فإنها تستهلك طاقة مقدارها :
 (أ) $24000 J$ (ب) $1440000 J$ (ج) $8000 J$ (د) $144000 J$
- 17) في السؤال السابق ، إذا كان سعر كل وحدة طاقة يساوي $(0.1 JD/kWh)$ ، فإن تكلفة استهلاك الطاقة تساوي :
 (أ) $4 JD$ (ب) $0.4 JD$ (ج) $0.04 JD$ (د) $40 JD$
- 18) موصلان مصنوعان من نفس المادة ، طول الأول (4) أضعاف الثاني ، ونصف قطره مثلي نصف قطر الثاني ، متصلان مع نفس فرق الجهد ، إن نسبة التيار في الموصل الأول إلى الثاني $(I_1 : I_2)$ تساوي :
 (أ) $4 : 1$ (ب) $1 : 4$ (ج) $1 : 1$ (د) $1 : 2$
- 19) يكون اتجاه حركة الإلكترونات السالبة داخل الموصل في الدارة الكهربائية المغلقة :
 (أ) مع اتجاه المجال الكهربائي والتيار الكهربائي
 (ب) عكس اتجاه المجال الكهربائي وعكس اتجاه التيار الكهربائي
 (ج) مع اتجاه المجال الكهربائي وعكس اتجاه التيار الكهربائي
 (د) عكس اتجاه المجال الكهربائي ومع اتجاه التيار الكهربائي

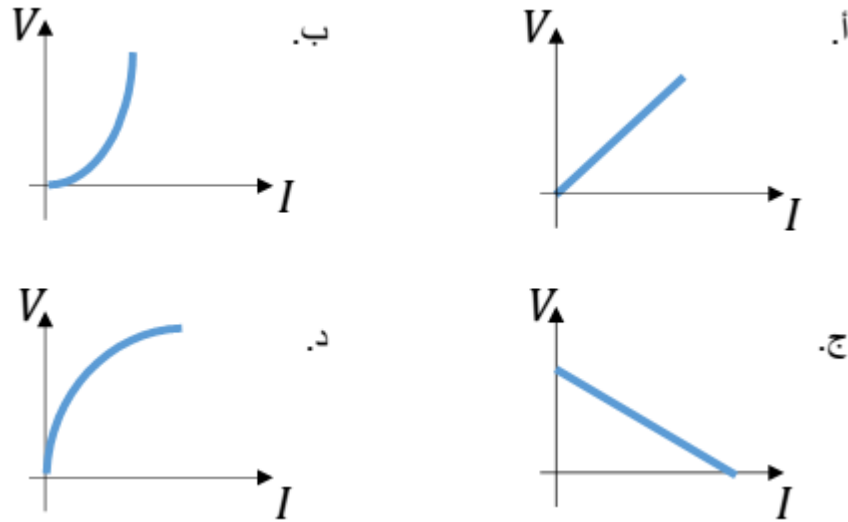
20) تتأثر مقاومة الموصل بزيادة مساحة مقطع الموصل وزيادة درجة الحرارة كما يلي :

- (أ) تزداد بزيادة المساحة وتزداد بزيادة درجة الحرارة
 (ب) تبقى ثابتة بزيادة المساحة ، وتزداد بزيادة درجة الحرارة
 (ج) تقل بزيادة المساحة وتزداد بزيادة درجة الحرارة
 (د) تبقى ثابتة بزيادة المساحة، وتقل بزيادة درجة الحرارة

21) من التطبيقات العملية على المواد فائقة التوصيل :

- (أ) الدارات الإلكترونية (ب) أجهزة التدفئة (ج) أجهزة التصوير بالرنين المغناطيسي (د) جميع ما ذكر

22) تمثل المادة اللاأومية بيانيًا كما يلي :



23) كيلوواط ساعة (KW.h) :

- (أ) من وحدات القدرة (ب) تستخدم لحساب أثمان الطاقة (ج) تعادل 1000 جول (د) تعادل 3600 جول

24) اعتمادًا على الشكل المجاور، الموصل الأفضل من حيث التوصيل والموصل الأكبر مقاومة هو :



- (أ) أ ، أ (ب) ب ، أ (ج) ب ، ب (د) أ ، ب

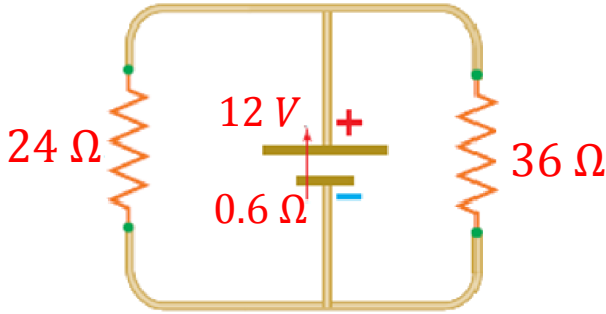
25) دائرة كهربائية بسيطة تحتوي بطارية قوتها الدافعة الكهربائية (12 V) ومقاومتها الداخلية (1 Ω) ، متصلة مع مقاومة خارجية مقدارها (3 Ω) ، إن فرق الجهد بين طرفي المقاومة والقدرة المنتجة في البطارية تساويان :

- (أ) 9 V - 36 W (ب) 3 V - 48 W (ج) 9 V - 48 W (د) 3 V - 36 W

26) دائرة كهربائية بسيطة تحتوي بطارية قوتها الدافعة الكهربائية (ε) ومقاومتها الداخلية (2 Ω) ، متصلة مع مقاومة خارجية مقدارها (8 Ω) ، إذا كانت القدرة المستهلكة في البطارية تساوي (32 W) ، فإن فرق الجهد بين طرفي البطارية يساوي :

- (أ) 40 V (ب) 16 V (ج) 4 V (د) 32 V

27) اعتماداً على الشكل المجاور ، إن التيار الكهربائي والجهد الكهربائي يكون :



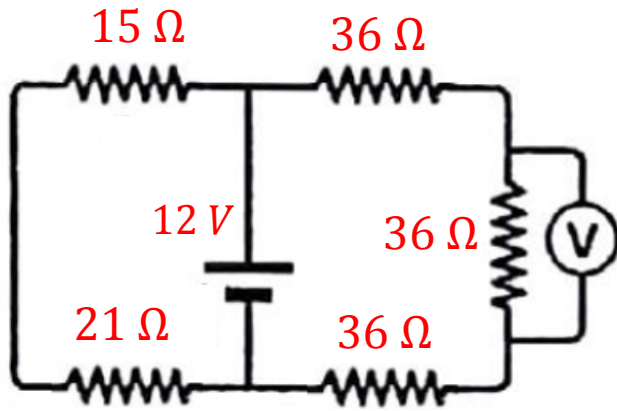
(أ) $I_{36} = I_{24}, V_{36} = V_{24}$

(ب) $I_{36} > I_{24}, V_{36} = V_{24}$

(ج) $I_{36} < I_{24}, V_{36} = V_{24}$

(د) $I_{36} < I_{24}, V_{36} < V_{24}$

28) اعتماداً على الشكل المجاور ، إن قراءة الفولتميتر تساوي :



(أ) 6V (ب) 4V (ج) 18V (د) 12V

29) يمثل قانون كيرشوف الأول وقانون كيرشوف الثاني على الترتيب صيغاً أخرى لقوانين :

(أ) حفظ الشحنة وحفظ الطاقة

(ب) حفظ الطاقة وحفظ الشحنة

(ج) حفظ الشحنة وحفظ الزخم

(د) حفظ الزخم وحفظ الطاقة

30) إن التعبير الرياضي الصحيح الذي يمثل (V_b) هو:

(أ) $-\varepsilon - IR + V_a$ (ب) $\varepsilon - IR - V_a$

(ج) $\varepsilon + IR + V_a$ (د) $\varepsilon - IR + V_a$

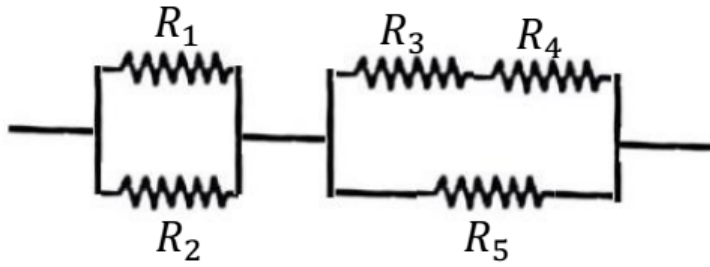
31) سخان كهربائي يستهلك طاقة مقدارها (2000 J) خلال ثابنتين ، فإذا صنعت أسلاكه التي طولها (0.5 m) ومساحة

مقطعها العرضي (2.5 mm²) من مادة مقاومتها (2 × 10⁻⁶ Ω.m) ، فإن التيار المار فيها والطاقة المستهلكة

خلال (10 s) يساويان :

(أ) 2500 A – 10000 J (ب) 0.02 A – 100 J (ج) 50 A – 100 J (د) 50 A – 10000 J

32) اعتماداً على الشكل المجاور الذي يمثل مقاومات متماثلة ، إن المقاومة الأكبر استهلاكاً للطاقة بنفس الفترة الزمنية



ب) R_4 و R_3

د) R_3 و R_1

هي :

أ) R_2 و R_1

ج) R_5

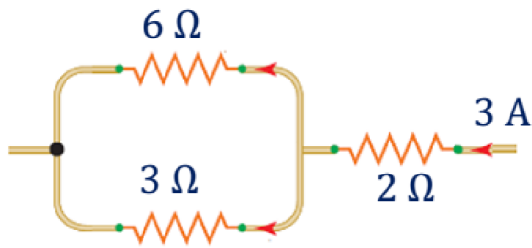
33) اعتماداً على الشكل المجاور ، إن التيار الكهربائي المار في المقاومة (3Ω) يساوي :

د) $0 A$

ج) $1 A$

ب) $2 A$

أ) $3 A$



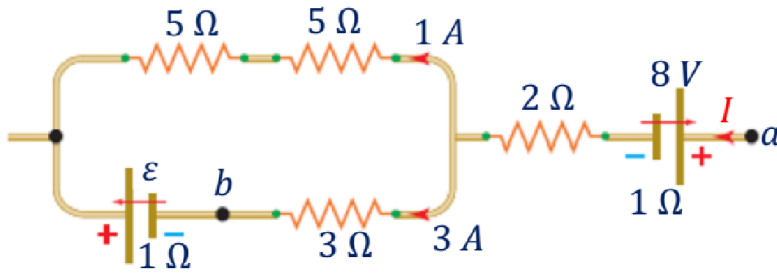
34) اعتماداً على الشكل المجاور ، إن فرق الجهد بين طرفي البطارية ($8 V$) ، وقدرة البطارية (ϵ) تساوي :

ب) $12 V - 2 W$

أ) $12 V - 6 W$

د) $4 V - 2 W$

ج) $4 V - 6 W$



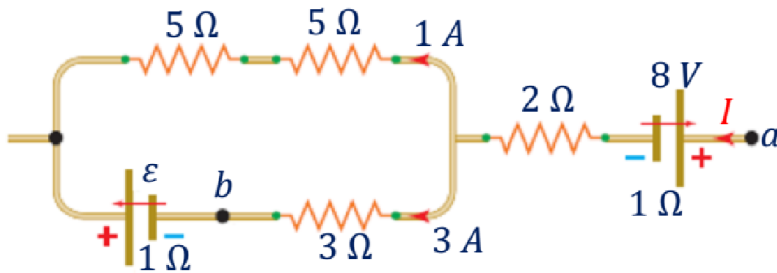
35) اعتماداً على الشكل المجاور ، إن فرق الجهد بين (b و a) ، والهبوط في جهد البطارية (ϵ) يساويان (الهبوط - V_{ab}) :

أ) $29 V - 3 V$

ج) $-29 V - 3 V$

ب) $26 V - 3 V$

د) $-29 V - 1 V$



36) اعتماداً على الشكل المجاور ، إذا كانت ($\epsilon = 18 V$) ، ($r = 2 \Omega$) ، ($R_1 = 12 \Omega$) ، ($R_2 = 6 \Omega$) ، فإن قراءة الأميتر

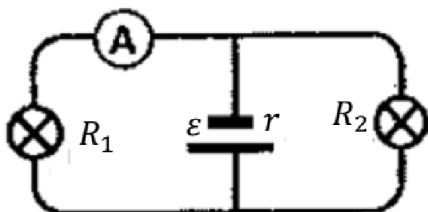
تساوي :

د) $2 A$

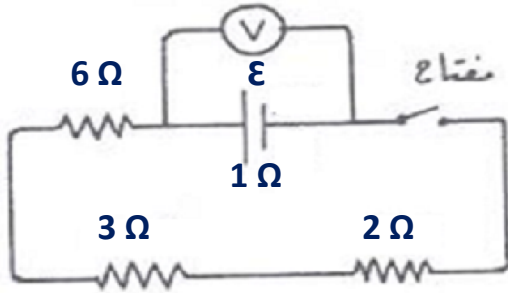
ج) $1 A$

ب) $3 A$

أ) $4.5 A$

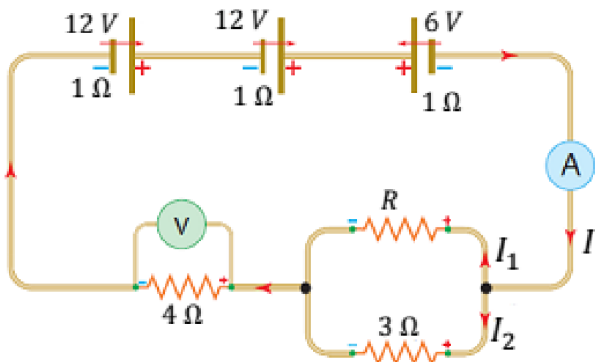


37) اعتمادًا على الشكل المجاور ، إذا كانت قراءة الفولتميتر والمفتاح مفتوح (12 V) ، فإن قراءته والمفتاح مغلق تساوي :



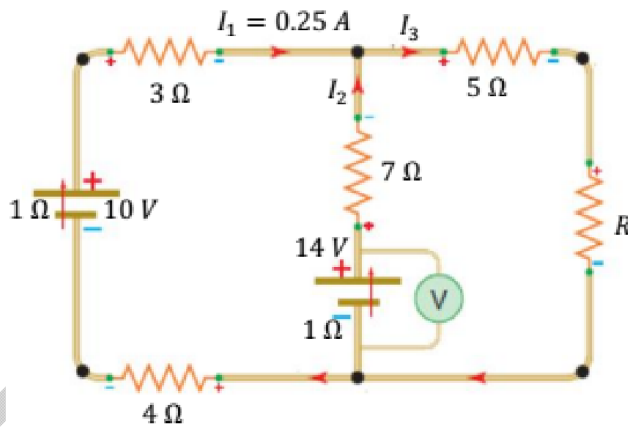
أ) 13 V ب) 1 V ج) 12 V د) 11 V

38) اعتمادًا على الشكل المجاور ، إذا كانت قراءة الفولتميتر تساوي (8 V) ، فإن (R) تساوي :



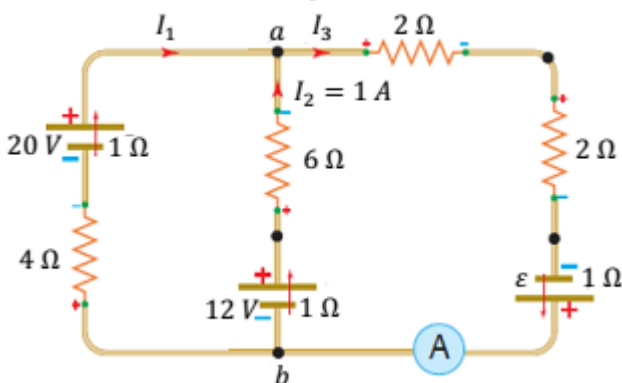
أ) $6\ \Omega$ ب) $2\ \Omega$ ج) $10\ \Omega$ د) $3\ \Omega$

39) اعتمادًا على الشكل المجاور ، إذا كانت قراءة الفولتميتر تساوي (13.25 V) ، فإن (R) تساوي :



أ) $3\ \Omega$ ب) $2\ \Omega$
ج) $6\ \Omega$ د) $1\ \Omega$

40) اعتمادًا على الشكل المجاور ، إن القوة الدافعة الكهربائية المجهولة (ε) تساوي :



أ) 39 V ب) 27 V
ج) 12 V د) 15 V

ورقة عمل (2)

(1) سلك نحاسي طوله (L) ومساحة مقطعه (A) ، سحب إلى ثلاثة أمثال طوله السابق فإن ما يحدث لمقاومته ومقاومته :
 (أ) تزداد المقاومة وتبقى المقاومة ثابتة .
 (ب) تزداد كل من المقاومة والمقاومية .
 (ج) تقل المقاومة وتزداد المقاومة .
 (د) تبقى المقاومة ثابتة وتقل المقاومة .

(2) مقاومة قيمتها (10 Ω) ، في دارة كهربائية فرق الجهد بين طرفيها (5 V) ، فإن قيمة التيار المار بالمقاومة بوحدة الأمبير تساوي :

(أ) 50 (ب) 2 (ج) 25 (د) 0.5

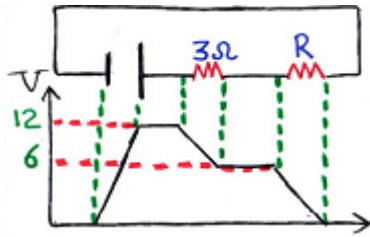
(3) سلك موصل مر به تيار كهربائي مقداره (10) ملي أمبير خلال (2) ثانية ، فإن كمية الشحنة التي عبرت مقطع الموصل :
 (أ) 2×10^{-2} C (ب) 20×10^{-2} C (ج) 0.5×10^{-2} C (د) 5×10^{-2} C

(4) أربعة مقاومات متماثلة وصلت على التوالي في دارة كهربائية فكانت المقاومة المكافئة للمقاومات الأربع تساوي (36 Ω) فإن مقدار كل مقاومة بوحدة الأوم :

(أ) 36 (ب) 4 (ج) 9 (د) 2

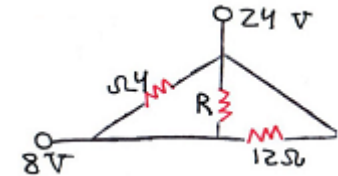
(5) من الشكل تكون قيمة المقاومة (R) بوحدة أوم :

(أ) 4 (ب) 2 (ج) 3 (د) 6



(6) من الشكل تكون قدرة المقاومة (4 Ω) بوحدة (W) :

(أ) 16 (ب) 64 (ج) 32 (د) 24



(7) موصل فلزي طوله (9 m) ومساحة مقطعه (2 mm²) ، ومقاومية مادته (4 × 10⁻⁶ Ω.m) ، إذا قطع الموصل إلى جزأين طول الجزء الأول مثلي طول الجزء الثاني ، ووصل الجزأين على التوازي مع بطارية فرق جهدها (12 V) فإن مقدار التيار المار فيهما :

(أ) 4 (ب) 2 (ج) 3 (د) 6

(8) سلك من النحاس مقاومته (1.6 × 10⁻⁸ Ω.m) ومساحة مقطعه (0.1 mm²) ، وصل مع فرق جهد قدره (200 V) فكانت قدره الكهربائية (2 KW) ، فإن طول السلك بوحدة المتر يساوي :

(أ) 16 (ب) 25 (ج) 160 (د) 125

(9) من الشكل تكون قيمة التيار (I) بوحدة أمبير تساوي :

(أ) 2 (ب) 4 (ج) 6 (د) 12



(10) مقاومتان (2 Ω , 4Ω) موصلتان على التوازي ، إذا كانت القدرة المستهلكة في المقاومة (4 Ω) تساوي (25 W) فإن القدرة المستهلكة بالمقاومة (2 Ω) بوحدة الواط تساوي :

(أ) 25 (ب) 50 (ج) 55 (د) 75

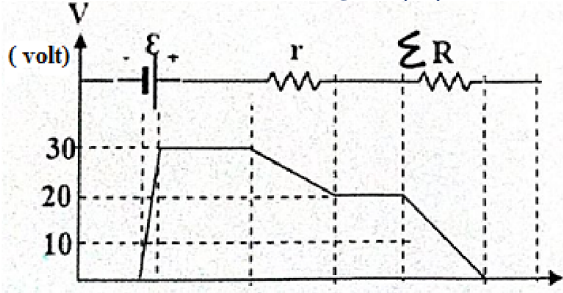
11) موصل (A) و (B) متساويان في الطول ومساحة المقطع ، وصل كل منهما مع مصدر الجهد نفسه ، إذا كانت مقاومة مادة الموصل (A) مثلي مقاومة مادة الموصل (B) ، فإن نسبة القدرة التي يستهلكها الموصل (A) إلى القدرة التي يستهلكها الموصل (B) تساوي :

أ) 0.5 (ب) 2 (ج) 4 (د) 0.25

12) من الشكل إذا كانت المقاومة الداخلية ($r = 1\Omega$) فإن قيمة التيار الكلي والمقاومة (R) على الترتيب :

أ) (10 A , 2 Ω) (ب) (30 A , 1.5 Ω)

ج) (10 A , 1 Ω) (د) (20 A , 2 Ω)



13) في الشكل تكون القدرة المستهلكة في المقاومة (6 Ω) بالواط تساوي :

أ) 54 (ب) 1.8 (ج) 19.4 (د) 32

14) في الشكل تكون قيمة المقاومة المكافئة بالأوم هي :

أ) 17 (ب) 15 (ج) 32 (د) 81

15) من الشكل تكون قراءة الفولتميتر :

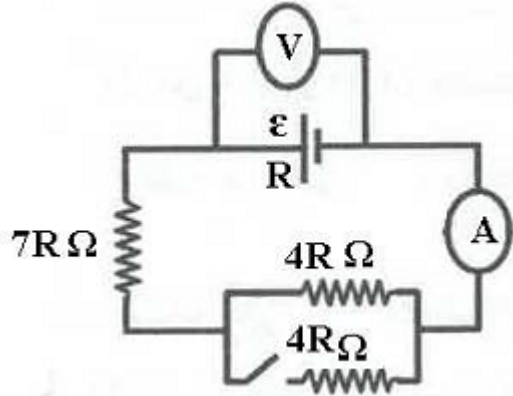
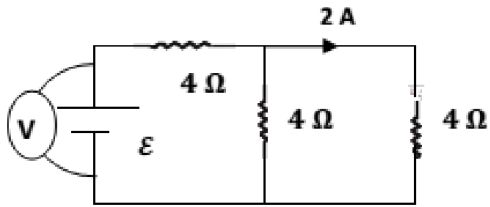
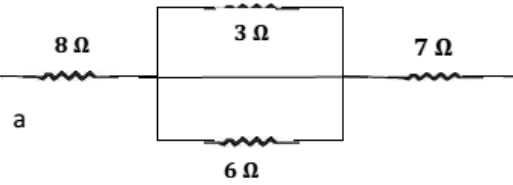
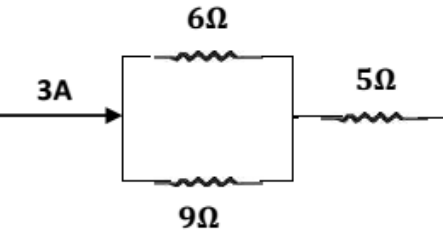
أ) 20 V (ب) 10 V (ج) 24 V (د) 4 V

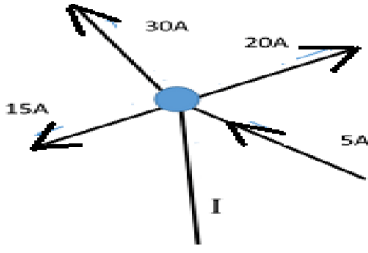
16) من الشكل إذا كانت المقاومة ($r = R$) وقراءة الأميتر قبل غلق المفتاح

(2 A) وبعد غلق المفتاح كانت قراءة الفولتميتر (10.8 V) فإن القوة

الدافعة الكهربائية بوحدة (V) تساوي :

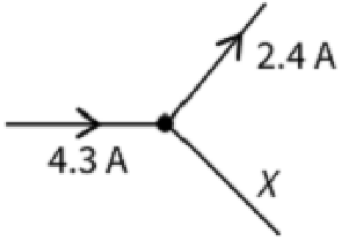
أ) 24 (ب) 10 (ج) 12 (د) 2.4





17) من الشكل تكون قيمة واتجاه التيار (I) هي :

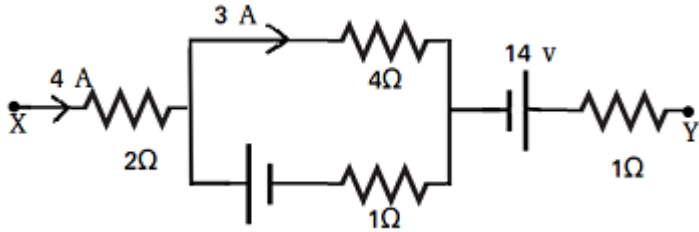
- (أ) (70 A) داخل النقطة .
 (ب) (70 A) خارج من النقطة .
 (ج) (60 A) داخل النقطة .
 (د) (60 A) خارج من النقطة .



18) من الشكل تكون قيمة واتجاه التيار (X) هي :

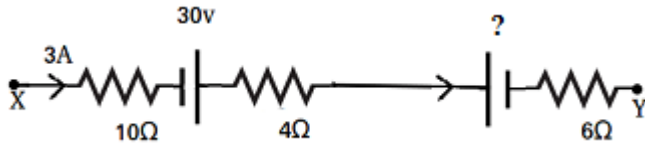
- (أ) (6.7 A) داخل النقطة .
 (ب) (6.7 A) خارج من النقطة .
 (ج) (1.9 A) داخل النقطة .
 (د) (1.9 A) خارج من النقطة .

19) من الشكل يكون فرق الجهد ($V_X - V_Y$) بوحدة (V) يساوي :



- (أ) - 10
 (ب) 11
 (ج) 10
 (د) - 11

20) من الشكل إذا كان ($V_X - V_Y = 40 V$) فإن قيمة القوة الدافعة المجهولة بوحدة (V) تساوي :



- (أ) 70
 (ب) 10
 (ج) 60
 (د) 1

ورقة عمل (3)

1. سلك نحاس مقاومته ($1 \times 10^{-6} \Omega.m$) وطوله $5 m$ ومساحة مقطعه $1 mm^2$ ، إذا أخذ جزء منه طوله $2 m$ فإن مقاومته تساوي:

- (أ) $5 \Omega.m$ (ب) $2 \Omega.m$ (ج) $1 \times 10^{-6} \Omega.m$ (د) $\frac{5}{2} \Omega.m$

2. سلك فلزي منتظم المقطع، قطر مقطعه $2 mm$ وطوله $100 cm$ ومقاومته ($\pi \times 10^{-6} \Omega.m$) وصل طرفاه بفرق جهد مقداره $5V$ ، إن كمية الشحنة المارة في الموصل خلال نصف دقيقة بوحدة الكولوم.

- (أ) 60 (ب) 2.5 (ج) 150 (د) 75

3. موصلان مصنوعان من المادة نفسها ومتساويان في المقاومة الكهربائية، إذا كان طول الموصل الأول مئلي طول الموصل الثاني فإن النسبة بين مساحة مقطع موصلين ($A_2 : A_1$) تساوي:

- (أ) (1 : 4) (ب) (4 : 1) (ج) (1 : 2) (د) (2 : 1)

4. سلكان من المادة الفلزية نفسها متساويان في الطول، إذا علمت أن المقاومة الكهربائية للسلك الأول 72Ω ونصف قطر مقطعه نصف نصف قطر مقطع السلك الثاني، فإن المقاومة الكهربائية للسلك الثاني بوحدة الأوم:

- (أ) 72 (ب) 18 (ج) 36 (د) 9



5. في الشكل أربع أسلاك نحاسية عند درجة حرارة ثابتة السلك الذي له أقل

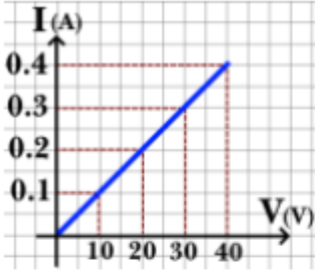
مقاومة:

- (أ) X (ب) Y
(ج) Z (د) E

الموصل	الطول	مساحة المقطع
هـ	L	4A
و	4L	A
ز	2L	2A

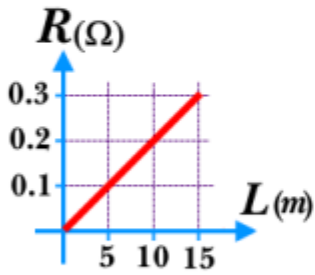
6. يبين الجدول المجاور الأبعاد الهندسية لثلاثة موصلات من الألمنيوم (هـ، و، ز)، الترتيب التنازلي للموصلات وفق قيم المقاومة الكهربائية لكل منها هو:

- (أ) (و، هـ، ز) (ب) (هـ، ز، و)
(ج) (و، ز، هـ) (د) (هـ، و، ز)



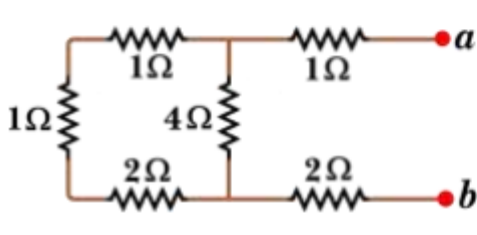
7. يمثل الرسم المجاور العلاقة بين التيار المار في موصل فلزي منتظم المقطع وبين فرق الجهد بين طرفيه، إذا كان طول الموصل 2.5m ومساحة مقطعه (1 mm^2) فإن مقاومة الموصل بوحدة $(\Omega.m)$ تساوي:

- (أ) 100 (ب) 0.01
(ج) 40 (د) 4×10^{-5}



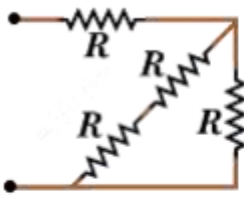
8. يمثل الشكل المجاور العلاقة بين مقاومة موصل فلزي وطوله، إذا كانت مقاومة الموصل $(10 \times 10^{-8} \Omega.m)$ عندما درجة حرارة (20°C) فإن مساحة مقطعه بوحدة (m^2) تساوي:

- (أ) 2×10^{-5} (ب) 5×10^{-6}
(ج) 2×10^5 (د) 5×10^6



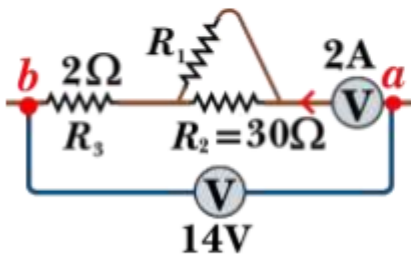
9. في الشكل المجاور المقاومة المكافئة لمجموعة المقاومات بين النقطتين (a, b) بالأوم تساوي:

- (أ) 3 (ب) 4
(ج) 5 (د) 6



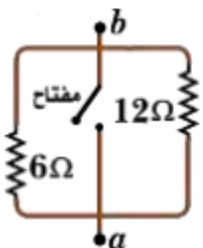
10. المقاومة المكافئة لمجموعة المقاومات الموضحة في الشكل المجاور بدلالة R تساوي:

- (أ) $\frac{R}{4}$ (ب) $4R$ (ج) $\frac{5}{3}R$ (د) $\frac{3}{5}R$



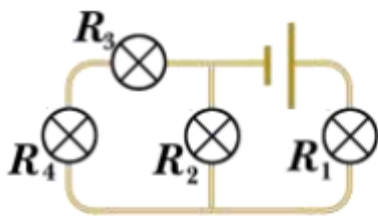
11. بالاعتماد على البيانات المثبتة على الشكل فإن مقدار المقاومة المجهولة R_1 هي:

- (أ) 5Ω (ب) 6Ω
(ج) 7Ω (د) 8Ω



12. في الشكل المجاور تكون المقاومة المكافئة (قبل، بعد) غلق المفتاح على الترتيب هي:

- (أ) $(zero, zero)$ (ب) $(6\Omega, zero)$
(ج) $(zero, 6\Omega)$ (د) $(zero, 4\Omega)$



13. أربعة مصابيح موصولة في دارة كهربائية كما في الشكل المجاور، إذا

احترق المصباح (R_4) فكم مصباحًا يبقى مضاءً؟

(أ) zero (ب) (1)

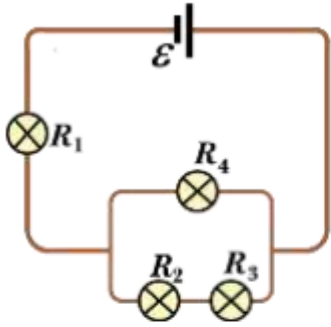
(ج) (2) (د) (3)

14. يبين الشكل المجاور دارة كهربائية تتكون من أربعة مصابيح (R_4, R_3, R_2, R_1)

متماثلة وبطارية، المصباح الذي ستكون له أقوى إضاءة هو المصباح:

(أ) (R_1) (ب) (R_2)

(ج) (R_3) (د) (R_4)



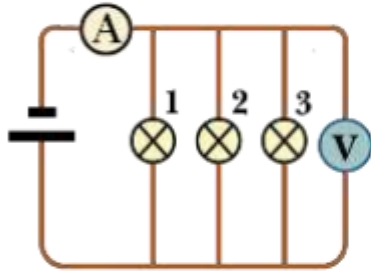
15. الشكل المجاور يمثل دارة كهربائية فيها ثلاثة مصابيح متماثلة (3, 2, 1) إذا

احترق فتيل المصباح (2) فإن قراءة كل من الأميتر (A) والفولتميتر (V)

على الترتيب:

(أ) تزداد، لا تتغير (ب) تقل، لا تتغير

(ج) تزداد، تزداد (د) لا تتغير، لا تتغير

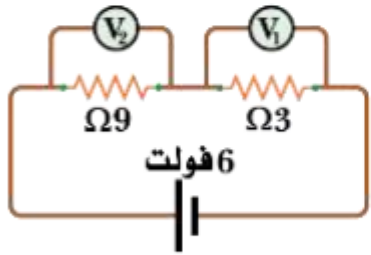


16. في الدارة المجاورة، إذا كانت البطارية مهمة المقاومة الداخلية، وكانت قراءة

الفولتميتر (V_1) تساوي (2) فولت، فإن قراءة الفولتميتر (V_2) تساوي:

(أ) 1 فولت (ب) 2 فولت

(ج) 4 فولت (د) 6 فولت

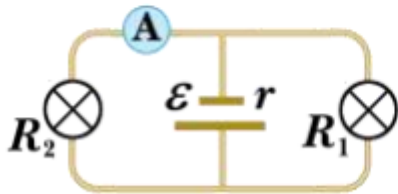


17. إذا كانت ($R_2 = R_1 = 6\Omega$) و ($\varepsilon = 12\text{ V}$) و ($r = 3\Omega$) في الدارة

المجاورة، فإن قراءة الأميتر بوحدة الأمبير:

(أ) $\frac{4}{5}$ (ب) $\frac{4}{3}$

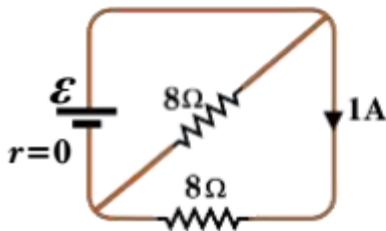
(ج) 2 (د) 1

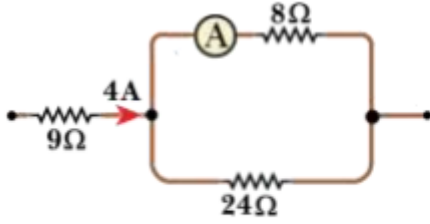


18. بالاعتماد على المعلومات الموضحة في الشكل فإن مقدار (ε):

(أ) 5 V (ب) 8 V

(ج) 4 V (د) 10 V





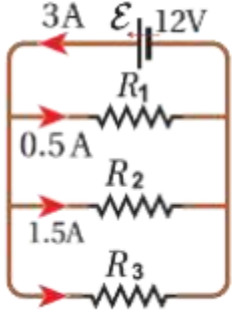
19. بالاعتماد على البيانات المثبتة على الشكل فإن قراءة (A) تساوي:

(ب) 2 A

(أ) 1 A

(د) 4 A

(ج) 3 A



20. معتمداً على بيانات الدارة الموضحة، فإن قيمة كل مقاومة على الترتيب (R_1, R_2, R_3)

بوحدّة الأوم:

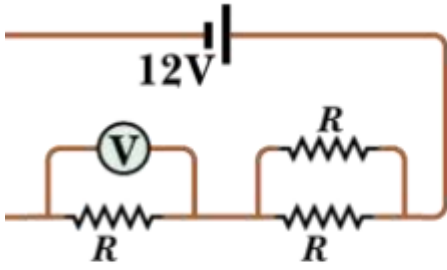
(ب) (12, 8, 24)

(أ) (24, 8, 12)

(د) (8, 12, 8)

(ج) (24, 8, 24)

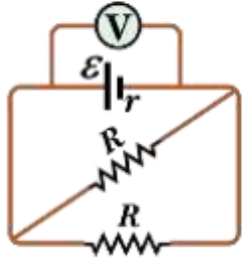
ورقة عمل (4)



1. يمثل الشكل المجاور دائرة كهربائية بالاعتماد على البيانات الموثقة

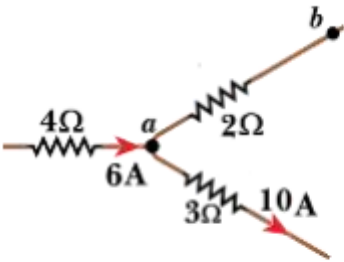
عليه فإن قراءة الفولتميتر (V) تساوي:

- (أ) 8 V
(ب) 12 V
(ج) 16 V
(د) 4 V



2. أي من الآتية تمثل قراءة الفولتميتر V في الدارة الكهربائية المبينة في الشكل المجاور:

- (أ) $\frac{IR}{2}$
(ب) $\varepsilon - 2IR$
(ج) ε
(د) Ir



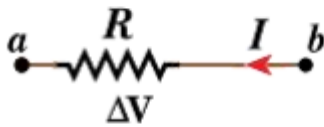
3. يمثل الشكل المجاور جزءاً من دائرة كهربائية مغلقة، إن جهد النقطة (a) يزيد

على جهد النقطة (b) بمقدار $(V_a - V_b)$:

- (أ) 14 V
(ب) 12 V
(ج) 10 V
(د) 8 V

4. يسري تيار في مقاومة باتجاه اليسار، كما في الشكل، إذا كان (V_a) ثابتاً فإنه يمكن وصف الجهد V_b

بأنه:

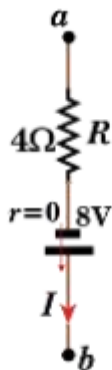


(أ) V_b أعلى من V_a وبزيادته يزداد التيار I

(ب) V_b أعلى من V_a وبزيادته يقل التيار I

(ج) V_b أقل من V_a وبزيادته يزداد التيار I

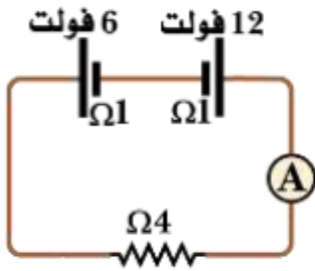
(د) V_b أقل من V_a وبزيادته يقل التيار I



5. إذا كان التيار الكهربائي يساوي 1.2A

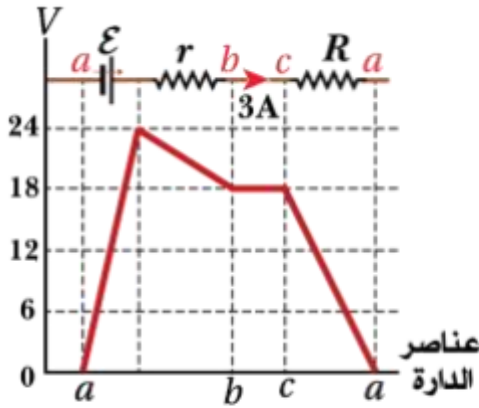
فإن فرق الجهد $\Delta V = V_b - V_a$ يساوي

- (أ) 3.2 V
(ب) 4.0 V
(ج) 4.2 V
(د) 4.8 V



6. في الدارة الكهربائية الموضحة في الشكل المجاور تكون قراءة الأميتر بوحدة (أمبير) تساوي:

- أ) 1
ب) 1.5
ج) 3
د) 4.5

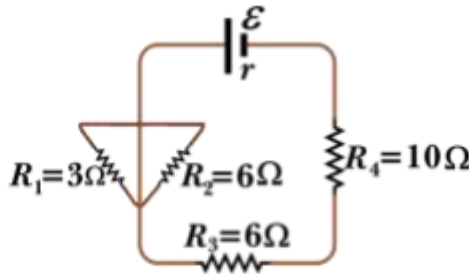
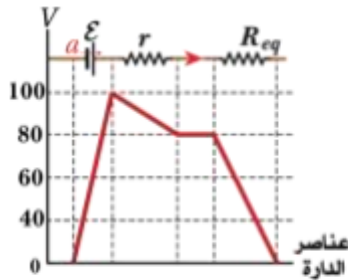


7. مثلت التغيرات في الجهد لدارة كهربائية بيانياً كما في الشكل التالي معتمداً على الشكل فإن قيمة كل من: (\mathcal{E} , r , R) على الترتيب:

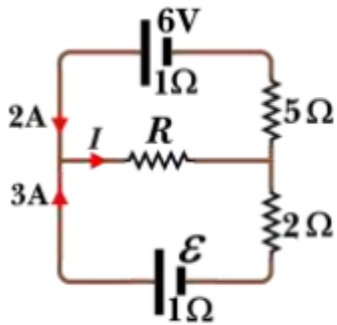
مخزن صناعي

- أ) ($24V$, 2Ω , 6Ω)
ب) ($42V$, 2Ω , 6Ω)
ج) ($24V$, 6Ω , 18Ω)
د) ($42V$, 6Ω , 18Ω)

8. مثلت التغيرات في الجهد للدارة الكهربائية الموضحة في الشكل بيانياً معتمداً على التمثيل البياني ومعلومات الدارة الموضحة جانباً فإن مقدار المقاومة الداخلية للبطارية بوحدة الأوم: مخزن صناعي



- أ) (2)
ب) (20)
ج) (4)
د) (40)



9. معتمداً على البيانات المثبتة في الشكل المجاور مقدار كل من المقاومة (R) بالأوم والقوة الدافعة الكهربائية (\mathcal{E}) بالفولت على الترتيب:

- أ) (6), (27)
ب) (6), (15)
ج) (18), (15)
د) (18), (27)

ورقة عمل (5)

1. مدفأة كهربائية تستهلك طاقة كهربائية مقدارها $6 \times 10^4 \text{ J}$ عندما تعمل لمدة (5) دقائق على فرق جهد 200 V فإن المقاومة الكهربائية للمدفأة تساوي:

- (أ) 200Ω (ب) 260Ω (ج) 350Ω (د) 400Ω

2. مصباح كهربائي مكتوب عليه (40W , 220V) وصل طرفاه مع مصدر فرق جهد 220V ، مقدار الطاقة المستهلكة عند تشغيله 30 min بوحدة (kWh) تساوي:

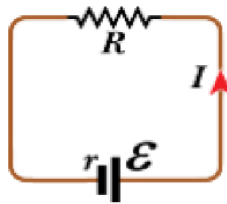
- (أ) 0.44 (ب) 0.2 (ج) 0.02 (د) 4.4

3. يستهلك مصباح كهربائي طاقة كهربائية مقدارها $25 \times 10^{-2} \text{ kWh}$ خلال 15 min فإن المعدل الزمني للطاقة المستهلكة بوحدة (J/s) هي:

- (أ) 1 (ب) 0.01 (ج) 1×10^3 (د) 1.66×10^{-2}

4. إن تكلفة تشغيل مدفأة قدرتها (2800W) مدة (90 h) إذا كان سعة وحدة الطاقة (0.15 JD/kWh)

- (أ) 37.8 JD (ب) $37.8 \times 10^3 \text{ JD}$ (ج) 2.8 JD (د) 252 JD



5. في الشكل المجاور، معدل الطاقة التي تنتجها البطارية (\mathcal{E}) يساوي:

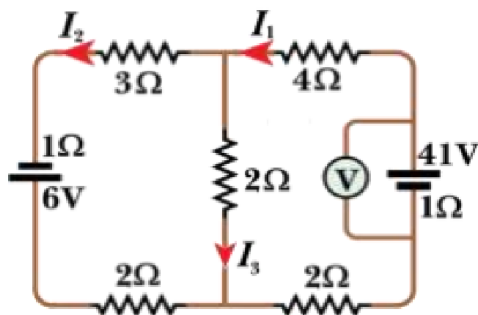
- (أ) $\frac{\mathcal{E}^2}{(R+r)}$ (ب) $\frac{\mathcal{E}}{(R+r)}$
(ج) $\frac{\mathcal{E}^2}{(R+r)^2}$ (د) $\frac{\mathcal{E}}{(R+r)^2}$

* معتمداً على البيانات المثبتة في الشكل المجاور، إذا علمت أن

(أ) $I_3 = 3\text{A}$ فأجب عن الفقرتين (6, 7) الآتيتين:

6. قراءة الفولتميتر (V) بوحدة (فولت) تساوي:

- (أ) 36 (ب) 38
(ج) 39 (د) 41



7. القدرة المستهلكة في المقاومة (3Ω) بوحدة (واط) تساوي:

- (أ) 1 (ب) 12 (ج) 27 (د) 75

8. دائرة كهربائية بسيطة تتكون من بطارية مقاومتها الداخلية 1Ω ومقاومة خارجية 4Ω إذا علمت أن القدرة التي تنتجها البطارية تساوي 20W فإن التيار بوحدة (A) المار في المقاومة الخارجية يساوي:

- (أ) 20 (ب) 10 (ج) 25 (د) 2

إجابة ورقة عمل (1)

10	9	8	7	6	5	4	3	2	1
ج	ب	ب	ج	ب	أ	د	د	أ	د
20	19	18	17	16	15	14	13	12	11
ب	ب	ج	ج	ب	ج	ب	ج	أ	د
30	29	28	27	26	25	24	23	22	21
د	أ	ب	ج	د	أ	د	ب	ب	ج
40	39	38	37	36	35	34	33	32	31
د	أ	أ	د	ج	ج	أ	ب	ج	د

إجابة ورقة عمل (2)

16	15	14	13	12	11	10	9	8	7	6	5	4	3	2	1
ج	ج	أ	ج	أ	أ	ب	ب	د	ج	ب	ج	ج	أ	د	أ
												20	19	18	17
												ب	ج	د	أ

إجابة ورقة عمل (3)

16	15	14	13	12	11	10	9	8	7	6	5	4	3	2	1
ج	ب	أ	ج	د	ب	ج	ج	ب	د	ج	أ	ب	ج	ج	ج
												20	19	18	17
												أ	ج	ب	د

إجابة ورقة عمل (4)

13	12	11	10	9	8	7	6	5	4	3	2	1
ب	د	ج	أ	د	ج	أ	أ	أ	أ	د	أ	أ

إجابة ورقة عمل (5)

8	7	6	5	4	3	2	1
د	ب	أ	أ	أ	ج	ج	أ

اسئلة الكتاب واجاباتها

1. أضع دائرة حول رمز الإجابة الصحيحة لكل جملة مما يأتي:

1. المقاومة خصيصة فيزيائية للمادة، ومقاومة موصل تتصف بإحدى الصفات الآتية:

أ. تزداد بزيادة طول الموصل وبزيادة مساحة مقطعه.

ب. تقل بزيادة طول الموصل وبزيادة مساحة مقطعه.

ج. تزداد بزيادة طول الموصل وبنقصان مساحة مقطعه.

د. تعتمد على نوع المادة وليس على أبعاد الموصل الهندسية.

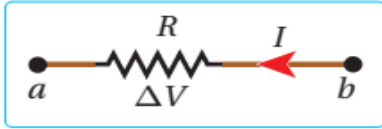
2. يسري تيار في مقاومة باتجاه اليسار، كما في الشكل، إذا كان (V_a) ثابتاً؛ فإنه يمكن وصف الجهد (V_b) بأنه:

أ. (V_b) أعلى من (V_a)، وزيادته يزداد التيار (I).

ب. (V_b) أعلى من (V_a)، وزيادته يقل التيار (I).

ج. (V_b) أقل من (V_a)، وزيادته يزداد التيار (I).

د. (V_b) أقل من (V_a)، وزيادته يقل التيار (I).



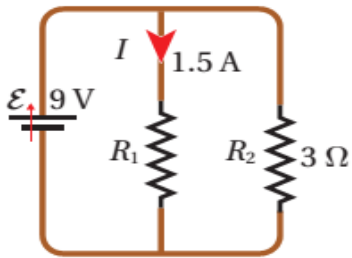
3. تكون المقاومة المكافئة للمقاومتين في الدارة المجاورة:

أ. 1Ω .

ب. 2Ω .

ج. 3Ω .

د. 6Ω .



4. عندما تكون قراءة الفولتميتر في الدارة المبينة في الشكل (9.0 V)

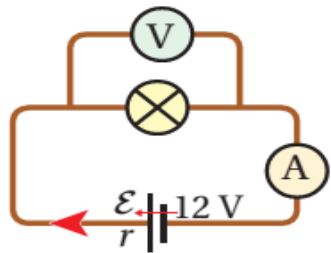
وقراءة الأميتر (1.5 A)؛ فإن المقاومة الداخلية للبطارية تساوي:

أ. 1.0Ω .

ب. 1.5Ω .

ج. 2.0Ω .

د. 2.5Ω .



5. إذا كان التيار الكهربائي في الشكل يساوي

(1.2 A)، فإن فرق الجهد ($\Delta V = V_b - V_a$)

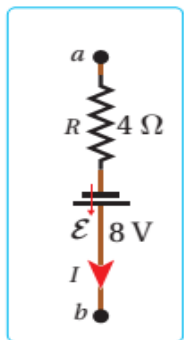
يساوي:

أ. 3.2 V .

ب. 4.0 V .

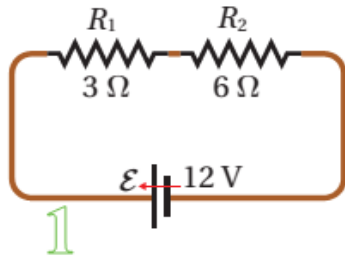
ج. 4.2 V .

د. 4.8 V .

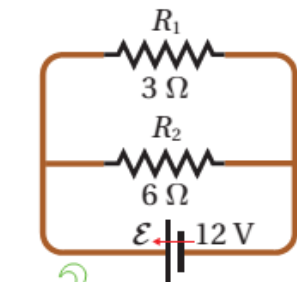


2. مصفّف شعير يعمل على جهد (220 V)، ويسري فيه تيارٌ كهربائيٌّ مقداره (4 A). إذا كان عنصر التسخين فيه مصنوعاً من سلك نيكروم نصف قطره (0.8 mm)، فما مقاومة هذا السلك وما طوله؟

3. يتّصل مصباحٌ كهربائيٌّ مع مصدر جهد (12 V)؛ فيسري فيه تيارٌ كهربائيٌّ مقداره (1.8 A). أحسب القدرة المستهلكة في هذا المصباح.



1



2

4. أحسب التيار الكهربائي في كل من الأجهزة الآتية:

أ. منشارٌ كهربائيٌّ قدرته (1.5 kW) يعمل على جهد (220 V).

ب. سخانٌ كهربائيٌّ مقاومته (48 Ω) يعمل على جهد (240 V).

5. بيّن الشكل المجاور مقاومتين موصولتين على التوالي (الدائرة الأولى)، ثم موصولتين على التوازي (الدائرة الثانية). أجد المقاومة المكافئة و تيار البطارية في كل دائرة.

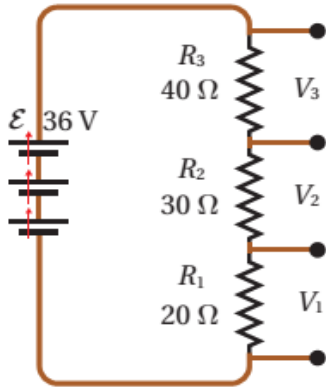
6. فرنٌ كهربائيٌّ يعمل على جهد (240 V)؛ مقاومة عنصر التسخين فيه (30 Ω). إذا عمل مدّة (48 min) لطهي الطعام، أحسب ما يأتي:

أ. التيار الكهربائي الذي يسري في عنصر التسخين.

ب. القدرة الكهربائيّة للفرن.

ج. مقدار الطاقة الكهربائيّة المتحوّلة إلى حرارة خلال مدة الطهي.

د. كيف تتغيّر النتائج السابقة جميعها في حال وُصل الفرن مع مصدر جهد (120 V)؟



7. أحلّل: للحصول على فرق جهد مناسب من بطاريّة ذات فرق جهد كبير، تُوصَل معها مجموعة مقاومات كما في الشكل المجاور، ما مقدار فرق الجهد بين طرفي كل مقاومة من المقاومات الثلاث؟

8. أحسب: سيارةٌ كهربائيّةٌ موصولةٌ مع شاحنٍ قدرته (62.5 kW) بسلك طوله (6 m) ومساحة مقطعها (25 mm²) يسري فيه تيارٌ كهربائيٌّ (125 A). إذا استغرقت عملية الشحن (30 min). أحسب ما يأتي:

أ. كمية الشحنة التي انتقلت عبر السلك خلال هذه المدّة.

ب. فرق الجهد بين طرفي الشاحن؟

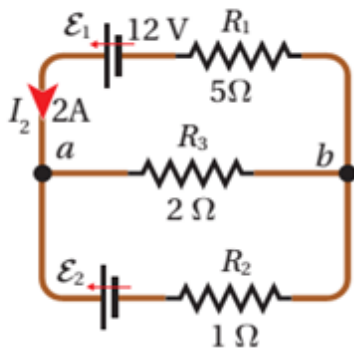
ج. الشغل الكهربائي الذي بذله الشاحن على بطارية السيارة.

د. تكلفة الشحن، إذا كان سعر (1 kWh) هو (0.12 JD).

9. أرغب بتصميم مدفأة كهربائية بسيطة قدرتها (1000 W) تعمل على جهد (240 V)، وعنصر التسخين فيها سلك من مادة النيكرام. ما المواصفات الهندسية للسلك؟

10. **أحلل:** عند توصيل ثلاثة مصابيح متماثلة، مقاومة كل منها (R) مع بطارية قوتها الدافعة الكهربائية (12 V) مقاومتها الداخلية مُهملة، ما نسبة القدرة المنتجة في البطارية في الحالتين؛ المصابيح موصولة على التوالي / التوازي؟

11. سلك من فلز التنغستون طوله (1.5 m) ومساحة مقطعه (4 mm^2). ما مقدار التيار المار فيه عند توصيل طرفيه مع مصدر جهد (1.5 V)؟



12. في الدارة الكهربائية المبينة في الشكل المجاور؛ أحسب ما يأتي:

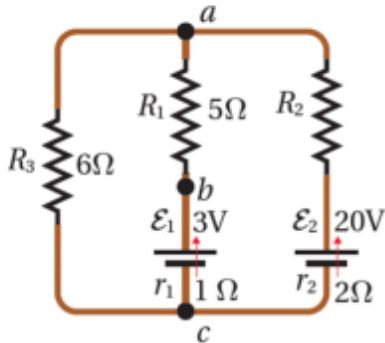
أ. التيار المار في المقاومة (R_3).

ب. مقدار القوة الدافعة الكهربائية للبطارية (E_2).

13. بطارية قوتها الدافعة الكهربائية (9 V)، ومقاومتها الداخلية (2.5Ω).

ما مقدار المقاومة التي توصل مع البطارية حتى تكون القدرة المستهلكة

في البطارية (2.7 W)؟



14. يبين الشكل دائرة كهربائية مُركبة، إذا وُصل فولتميتر بين النقطتين (b, c)

فكانت قراءته ($V_b - V_c = 4 \text{ V}$)، أحسب كلاً من:

أ. التيارات الفرعية في الدارة.

ب. المقاومة المجهولة (R_2).

15. مصباحان يتصلان مع مصدرين جهدي متماثلين، قدرة المصباح الأول

تساوي ثلاثة أمثال قدرة المصباح الثاني. أجد نسبة تيار الأول إلى تيار

الثاني، ونسبة مقاومة الأول إلى مقاومة الثاني.

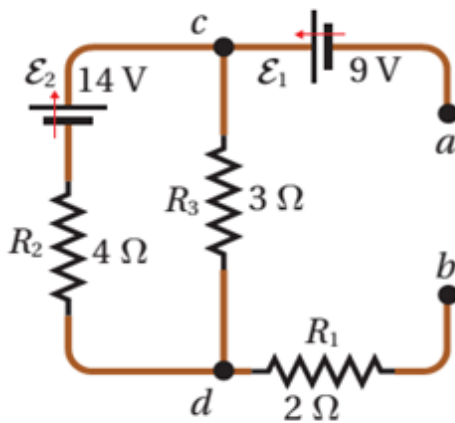
16. **تفكير ناقد:** معتمداً على بيانات الشكل المجاور، أحسب فرق الجهد

بين النقطتين (a) و (b)، عندما يندم التيار في (R_3)، ثم أحدد أيّ

النقطتين أعلى جهداً.

17. **أحسب** تكلفة تشغيل مدفأة قدرتها (2800 W) مُدّة (90) ساعة، إذا كان

سعر وحدة الطاقة (0.15 JD/kWh).



السؤال الأول:

1. (د): تعتمد على نوع المادة وليس على أبعاد الموصل الهندسية.
2. (أ): (V_b) أعلى من (V_a) ، وزيادته يزداد التيار (I) .
3. (ب): 2Ω
4. (ج): 2Ω
5. (أ): $3.2 V$

السؤال الثاني:

$$R = \frac{V}{I} = \frac{220}{4} = 55 \Omega$$

$$R = \frac{\rho L}{A} \rightarrow L = \frac{RA}{\rho} = \frac{55(3.14 \times 0.64 \times 10^{-6})}{1.50 \times 10^{-6}} = 73.7 \text{ m}$$

السؤال الثالث: قدرة المصباح

$$P = IV = 1.8 \times 12 = 21.6 \text{ W}$$

السؤال الرابع:

(أ): المنشار الكهربائي:

$$I = \frac{P}{V} = \frac{1500}{220} = 6.82 \text{ A}$$

(ب) السخان الكهربائي:

$$I = \frac{V}{R} = \frac{240}{48} = 5 \text{ A}$$

السؤال الخامس:

دائرة التوالي:

$$R_{eq} = R_1 + R_2 = 3 + 6 = 9 \Omega$$

$$I = \frac{\varepsilon}{R_{eq}} = \frac{12}{9} = 1.33 \text{ A}$$

دائرة التوازي:

$$\frac{1}{R_{eq}} = \frac{1}{R_1} + \frac{1}{R_2} = \frac{1}{3} + \frac{1}{6} = \frac{3}{6}$$

$$R_{eq} = 2 \Omega$$

$$I = \frac{\varepsilon}{R_{eq}} = \frac{12}{2} = 6 \text{ A}$$

السؤال السادس:

(أ): التيار الكهربائي:

$$I = \frac{V}{R} = \frac{240}{30} = 8 \text{ A}$$

(ب): القدرة الكهربائية:

$$P = IV = 8 \times 240 = 1920 \text{ W}$$

(ج): الطاقة الكهربائية:

$$E = P\Delta t = 1920 \times 48 \times 60 = 5529600 \text{ J}$$

(د): عند استخدام جهد (120 V):

$$I = \frac{V}{R} = \frac{120}{30} = 4 \text{ A}, P = IV = 4 \times 120 = 480 \text{ W}$$

$$E = P\Delta t = 480 \times 48 \times 60 = 1382400 \text{ J}$$

السؤال السابع:

$$R_{eq} = R_1 + R_2 + R_3 = 20 + 30 + 40 = 90 \Omega$$

$$I = \frac{\varepsilon}{R_{eq}} = \frac{36}{90} = 0.4 \text{ A}$$

$$V_1 = IR_1 = 0.4 \times 20 = 8 \text{ V}, V_2 = IR_2 = 0.4 \times 30 = 12 \text{ V}$$

$$V_3 = IR_3 = 0.4 \times 40 = 16 \text{ V}$$

السؤال الثامن:

(أ): كمية الشحنة:

$$Q = I\Delta t = 125 \times 30 \times 60 = 225000 \text{ C}$$

(ب): فرق الجهد:

$$V = \frac{P}{I} = \frac{62500}{125} = 500 \text{ V}$$

(ج): الشغل الكهربائي:

$$W = QV = 225000 \times 500 = 1.125 \times 10^8 \text{ J}$$

(د): تكلفة الشحن، إذا كان سعر (1 kWh) هو (0.12 JD).

$$\text{cost} = E \times \text{Price} = P\Delta t \times \text{Price}$$

$$\text{cost} = 62.5 \text{ kW} \times 0.5 \text{ h} \times 0.12 \text{ JD/kWh} = 3.75 \text{ JD}$$

السؤال التاسع:

$$I = \frac{P}{V} = \frac{1000}{240} = 4.17 \text{ A}$$

$$R = \frac{V}{I} = \frac{240}{4.17} = 57.6 \Omega$$

$$R = \frac{\rho L}{A} \rightarrow \frac{L}{A} = \frac{R}{\rho} = \frac{57.6}{1.50 \times 10^{-6}} = 3.84 \times 10^7$$

للحصول على مدفاة بهذه القدرة، وعنصر مقاومتها سلك من النيكروم حيث مقاومة النيكروم محددة، يجب أن تكون نسبة طول السلك إلى مساحة مقطعه تساوي (3.84×10^7) ، فمثلاً إذا توفر لدي سلك نيكروم مساحة مقطعه $(4 \times 10^{-6} \text{ m}^2)$ ، فإن طوله يجب أن يساوي:

$$L = 3.84 \times 10^7 \times 4 \times 10^{-6} = 9.6 \text{ m}$$

السؤال العاشر:

التوصيل على التوالي:

$$R_{eq} = R_1 + R_2 + R_3 = 3R \Omega$$

$$P_{series} = \frac{V^2}{R_{eq}} = \frac{144}{3R} = \frac{48}{R} \text{ W}$$

التوصيل على التوازي:

$$\frac{1}{R_{eq}} = \frac{1}{R_1} + \frac{1}{R_2} + \frac{1}{R_2} = \frac{3}{R} \rightarrow R_{eq} = \frac{1}{3} R \Omega$$

$$P_{parallel} = \frac{V^2}{R_{eq}} = \frac{3}{1} \times \frac{144}{R} = \frac{432}{R} \text{ W}$$

$$P_{series}/P_{parallel} = 48/432 = 0.11$$

النسبة بين القدرتين:

السؤال الحادي عشر:

$$R = \frac{\rho L}{A} = \frac{5.6 \times 10^{-8} \times 1.5}{4 \times 10^{-6}} = 0.021 \Omega$$

$$I = \frac{V}{R} = \frac{1.5}{0.021} = 71.4 \text{ A}$$

السؤال الثاني عشر:

(أ) التيار المار في المقاومة (R_3). أفترض التيارات كما في الشكل، وأطبق القاعدة الأولى:

$$I_2 = I_3 + I_1 \rightarrow 2 = I_3 + I_1$$

أتحرك في العروة العليا باتجاه عقارب الساعة مبتدئاً من النقطة (a)، وأطبق القاعدة الثانية:

$$V_a + \Sigma \Delta V = V_a$$

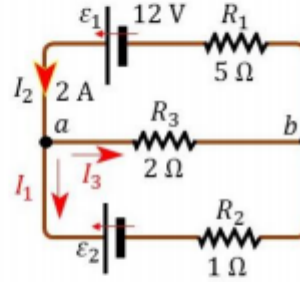
$$\Sigma \Delta V = V_a - V_a = 0$$

$$-\varepsilon_1 + I_2 R_1 + I_3 R_3 = 0$$

$$-12 + (2 \times 5) + I_3(2) = 0$$

$$2 I_3 = 12 - 10 = 2$$

$$I_3 = 1 \text{ A}$$

(ب) لإيجاد القوة الدافعة الكهربائية (ε_2):

$$2 = I_3 + I_1 \rightarrow I_1 = 2 - I_3 = 2 - 1 = 1 \text{ A}$$

أتحرك في العروة السفلى من النقطة (a) باتجاه عقارب الساعة:

$$V_a + \Sigma \Delta V = V_a$$

$$-I_3 R_3 + I_1 R_2 + \varepsilon_2 = 0$$

$$-(1 \times 2) + (1 \times 1) + \varepsilon_2 = 0 \rightarrow \varepsilon_2 = 1 \text{ V}$$

السؤال الثالث عشر:

$$P = I^2 r \rightarrow I^2 = \frac{P}{r} = \frac{2.7}{2.5} = 1.08 \rightarrow I = 1.04 \text{ A}$$

$$R_{eq} = \frac{\varepsilon}{I} = \frac{9}{1.04} = 8.65 \Omega$$

$$R = R_{eq} - r = 8.65 - 2.5 = 6.15 \Omega$$

السؤال الرابع عشر:

(أ) معتمداً على قراءة الفولتميتر بين النقطتين (b, c)، وهي: $V_b - V_c = 4 \text{ V}$ سأفترض اتجاه التيارات كما في الشكل، وأتحرك خلال البطارية من (c) إلى (b):

$$V_c + \Delta V = V_b \rightarrow \Delta V = V_b - V_c = 4$$

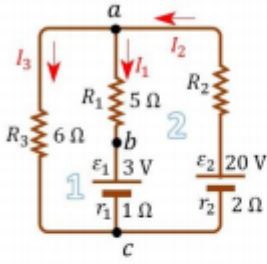
$$\varepsilon_1 + I_1 r_1 = 4 \rightarrow 3 + I_1(1) = 4$$

$$I_1 = 4 - 3 = 1 \text{ A}$$

الإشارة الموجبة تعني أن التيار يمر في البطارية بالاتجاه المفترض.

$$I_2 = I_1 + I_3 \rightarrow I_2 = 1 + I_3$$

العروة الأولى رقم (1)، سأتحرك من النقطة (a) باتجاه عقارب الساعة:



$$V_a + \Sigma \Delta V = V_a$$

$$\Sigma \Delta V = V_a - V_a = 0$$

$$-I_1 R_1 - \varepsilon_1 - I_1 r_1 + I_3 R_3 = 0$$

$$-(1 \times 5) - 3 - (1 \times 1) + I_3 (6) = 0$$

$$I_3 = \frac{9}{6} = 1.5 \text{ A}$$

$$I_2 = I_1 + I_3 = 1 + 1.5 = 2.5 \text{ A}$$

(ب) لإيجاد المقاومة المجهولة، أطبق القاعدة الثانية على العروة الثانية متحركًا باتجاه عقارب الساعة، مبتدئًا من النقطة (a):

$$V_a + \Sigma \Delta V = V_a$$

$$\Sigma \Delta V = V_a - V_a = 0$$

$$I_2 R_2 - \varepsilon_2 + I_2 r_2 + \varepsilon_1 + I_1 r_1 + I_1 R_1 = 0$$

$$2.5(R_2) - 20 + (2.5 \times 2) + 3 + (1 \times 1) + (1 \times 5) = 0$$

$$R_2 = \frac{6}{2.5} = 2.4 \Omega$$

السؤال الخامس عشر:

$$P_1 = 3 P_2, V_1 = V_2 = V$$

$$I_1 = \frac{P_1}{V}, I_2 = \frac{P_2}{V}$$

$$I_1 = \frac{3 P_2}{V} = 3 I_2$$

$$R_1 = \frac{V}{I_1}, R_2 = \frac{V}{I_2}$$

$$R_1 = \frac{V}{3 I_2} = \frac{1}{3} R_2$$

السؤال السادس عشر:

عند انعدام التيار في (R_3) ، فهذا يعني أن فرق الجهد بين النقطتين (c) و (d) يساوي صفر، لذلك:

$$V_c + \Sigma \Delta V = V_d \rightarrow V_d - V_c = -\varepsilon_2 + IR_2$$

$$-14 + I(4) = 0$$

$$I = \frac{14}{4} = 3.5 \text{ A}$$

نتعامل مع الدارة وكأنه لا توجد نقاط تفرع، أي أن تيار واحد يسري

بين النقطتين (a) و (b) . أتحرك من النقطة (a) :

$$V_a + \Sigma \Delta V = V_b$$

$$V_b - V_a = \varepsilon_1 - \varepsilon_2 + IR_2 + IR_1$$

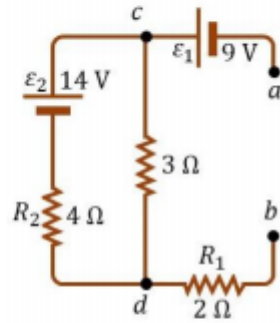
$$V_b - V_a = 9 - 14 + (3.5 \times 4) + (3.5 \times 2) = 16 \text{ V}$$

أي أن جهد النقطة (b) أعلى من جهد النقطة (a) .

السؤال السابع عشر:

$$\text{cost} = E \times \text{Price} = P\Delta t \times \text{Price}$$

$$\text{cost} = 2.8 \text{ kW} \times 90 \text{ h} \times 0.15 \text{ JD/kWh} = 37.80 \text{ JD}$$



حلول أسئلة كتاب التمارين

1. تُعدُّ ظاهرة البرق مثالاً على التيار الكهربائي في الطبيعة؛ فعند حدوث البرق تنتقل كمية من الطاقة من سحابة إلى أخرى، قد يصل مقدارها إلى (10^9 J) عبر فرق في الجهد الكهربائي مقداره $(5 \times 10^7 \text{ V})$ ، يجري هذا الانتقال خلال مدة زمنية تساوي (0.2 s) تقريباً. معتمداً على هذه المعلومات؛ أقدّر الكميات الآتية:
أ. كمية الشحنة الكهربائية الكلية التي تنتقل بين السحابتين.

$$Q = \frac{W}{V} = \frac{10^9}{5 \times 10^7} = 20C$$

ب. التيار الكهربائي الذي يسري في الهواء خلال البرق.

$$I = \frac{Q}{t} = \frac{20}{0.2} = 100A$$

ج. القدرة الكهربائية.

$$P = VI = 5 \times 10^7 \times 100 = 5 \times 10^9 W$$

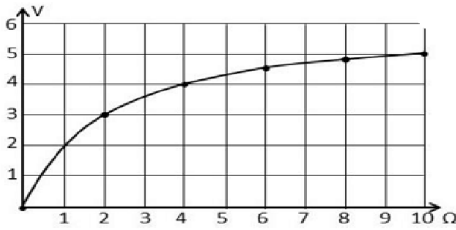
2. أجرت سعاد تجربة لاستقصاء المقاومة الداخلية لبطارية؛ فاستخدمت مقاومة متغيرة ووصلتها مع البطارية، واستخدمت جهاز فولتميتر لقياس فرق الجهد بين طرفي البطارية، ونظمت النتائج في الجدول المجاور.

فرق الجهد (V)	المقاومة (Ω)	
0.00	0	1
3.00	2	2
4.00	4	3
4.50	6	4
4.80	8	5
5.00	10	6
5.88	100	7
5.99	1000	8

أ. أمثلُ نتائج المحاولات الست الأولى من التجربة بيانياً؛ المقاومة

على محور x وفرق الجهد على محور y

ب. أستنتج من الجدول والرسم البياني مقدار المقاومة الداخلية للبطارية. المقاومة الداخلية من النقطة (4, 4)



$$V_R = IR \rightarrow I = \frac{V_R}{R} = \frac{4}{4} = 1A$$

$$V\epsilon = \epsilon - Ir \rightarrow 4 = \epsilon - r \rightarrow \epsilon = 4 + r$$

من النقطة (2, 3)

$$V_R = IR \rightarrow I = \frac{V_R}{R} = \frac{3}{2} = 1.5A$$

$$V\epsilon = \epsilon - Ir \rightarrow 3 = \epsilon - 1.5r \rightarrow \epsilon = 3 + 1.5r$$

بمساواة المعادلتين

$$4 + r = 3 + 1.5r \rightarrow r = \frac{1}{0.5} = 2\Omega$$

$$\epsilon = 3 + 1.5r = 3 + 3 = 6V$$

ج. أستنتج مقدار القوة الدافعة الكهربائية للبطارية.

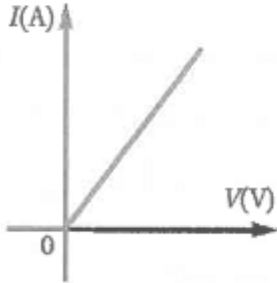
3- عند توصيل طرفي موصل مع فرق جهد V كان التيار الكهربائي المار فيه I وعند زيادة فرق الجهد بين طرفيه إلى 2V، مع ثبات درجة حرارة الموصل، لوحظ زيادة التيار المار فيه إلى 3I ما الذي تستنتج حول خصائص هذا الموصل؟

نستنتج أن مقاومة الموصل ليست ثابتة ($R_1 = \frac{V}{I}, R_2 = \frac{2V}{3I} \rightarrow R_1 \neq R_2$) بل تتغير عند تغيير

فرق الجهد بين طرفيه مع ثبات درجة حرارته، ما يعني أن الموصل لا يطبق قانون أوم.

وزاريات

14- مُثلت العلاقة بين التيار المار في موصل فلزي وفرق الجهد بين طرفيه عند درجة حرارة مُحدّدة، فكانت كما في الشكل المجاور. إذا ارتفعت درجة حرارة الموصل إلى قيمة جديدة ثابتة، فإن العلاقة بين التيار وفرق الجهد تتغير، بحيث:

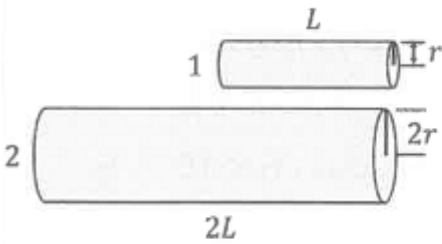


(أ) يصبح مِثل الخطّ المستقيم أقل

(ب) يصبح مِثل الخطّ المستقيم أكبر

(ج) تصبح النسبة بين فرق الجهد بين طرفي الموصل والتيار المار فيه $(\frac{V}{I})$ أقل

(د) تصبح العلاقة بين فرق الجهد بين طرفي الموصل والتيار المار فيه غير خطية



15- في الشكل المجاور موصلان (1، 2) من النحاس، طول الأول (L)

ونصف قطره مقطعه (r)، وطول الثاني (2L) ونصف قطره مقطعه (2r).

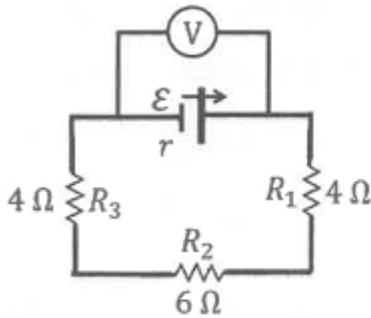
العلاقة بين مقاومتي الموصلين (R_2, R_1) تكون على إحدى الصور الآتية:

(ب) $R_1 = 2R_2$

(أ) $R_1 = R_2$

(د) $R_2 = 4R_1$

(ج) $R_2 = 2R_1$



❖ مُعتمداً على بيانات الدارة الكهربائية المُبيّنة في الشكل المجاور،

وإذا علمت أن فرق الجهد بين طرفي المقاومة (R_2) يساوي (9 V)،

أجب عن الفقرتين (16، 17) الآتيتين:

16- قراءة الفولتميتر (V) بوحدة فولت (V) تساوي:

(د) 21

(ج) 14

(ب) 12

(أ) 9

17- إذا كانت قدرة البطارية تساوي (36 W)، فإن مقاومتها الداخلية (r) بوحدة أوم (Ω) تساوي:

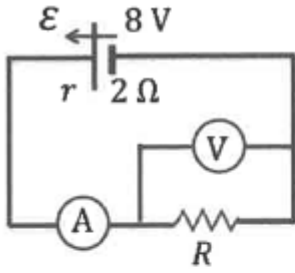
(د) 4.5

(ج) 3

(ب) 2

(أ) 1.5

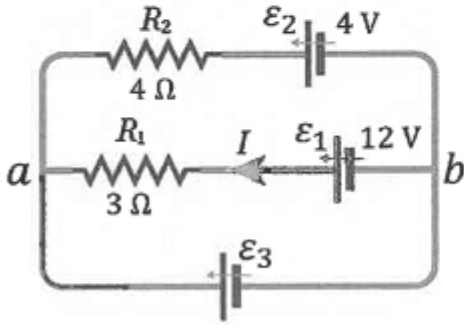
الصيغة الرابعة / نموذج (1)



18- إذا كانت قراءة الفولتمتر في الدارة الموضحة في الشكل المجاور تساوي (4 V)، فإن قراءة الأميتر بوحدة أمبير (A) تساوي:

- 1 (أ) 2 (ب) 3 (ج) 4 (د)

❖ إذا كان التيار المار في المقاومة (R_1) في الدارة المبينة في الشكل المجاور ($I = 2 A$)، وبإهمال المقاومات الداخلية للبطاريات، أجب عن الفقرتين (19، 20) الآتيتين:



19- مقدار القوة الدافعة الكهربائية (ϵ_3) بوحدة فولت (V) يساوي:

- 6 (أ) 8 (ب) 12 (ج) 18 (د)

20- مقدار التيار المار في المقاومة (R_2) بوحدة أمبير (A) واتجاهه:

- أ) 0.5 ، من (a) إلى (b) ب) 0.5 ، من (b) إلى (a)
ج) 2.5 ، من (a) إلى (b) د) 2.5 ، من (b) إلى (a)