



امتحان شهادة الدراسة الثانوية العامة لعام ٢٠٢٣/التكميلي

(وثيقة محمية/محدود)

د س

مدة الامتحان: ٠٠ : ٢

اليوم والتاريخ: الأحد ٢٠٢٣/١٢/٣١
رقم الجلوس:

المبحث: الرسم الصناعي (الاتصالات والإلكترونيات)

الفرع: الصناعي
اسم الطالب:

ملاحظة: أجب عن الأسئلة الآتية جميعها وعددها (٤)، علماً أن عدد الصفحات (٤) .

السؤال الأول: (٥٠ علامة)

أ) من دراستك العناصر الأساسية المكونة للدارات الإلكترونية والكهربائية، أجب عن الأسئلة الآتية: (٢٤ علامة)

١- ارسم رموز العناصر الأساسية الآتية (رسماً فنياً):

٢) مواسع مُتغيّر بالفولتيّة.

١) مقاومة متغيرة القيمة يدوياً (ضبط دقيق).

٤) ثنائي نفقي.

٣) ملف بنقطة تفرع.

٦) مفتاح مفصلي (SPST).

٥) مَقوم محكوم نوع (دياك).

٢- سَمِّ كلاً من الرموز الفنيّة للعناصر الأساسية الآتية:



(3)



(2)



(1)

ب) ارسم رموز الوحدّات الأساسية المكونة للدارات الإلكترونية والكهربائية الآتية (رسماً فنياً): (١٨ علامة)

٢) محرك التيار المباشر.

١) محول ذو نقطة وسطية.

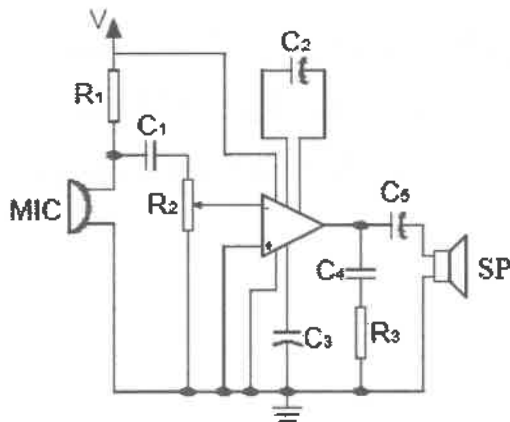
٤) دائرة اهتزاز كوارتز.

٣) مَقوم قنطري.

٦) مُزجّل حراري.

٥) الرمز العام للمضخمات.

ج) ادرس الشكل الآتي الذي يُبيّن مخططاً إلكترونياً ما، ثم أجب عن الأسئلة الآتية: (٨ علامات)



١) ماذا تُمثّل الوحدة ذات الدلالة (SP).

٢) استخرج من المخطط العناصر الكهربائيّة الآتية،

وارسمها (رسماً فنياً):

أ- عنصراً كهربائياً يتكوّن من لوحين متوازيين

موصلين مفصولين عن بعضهما بمادة عازلة.

ب- مقاومة متغيرة.

الصفحة الثانية

السؤال الثاني: (٥٠ علامة)

(أ) سمِّ كلاً من الرموز الفنية للوحدات الأساسية المكونة للدارات الإلكترونية والكهربائية الآتية: (١٠ علامات)



(5)



(4)



(3)

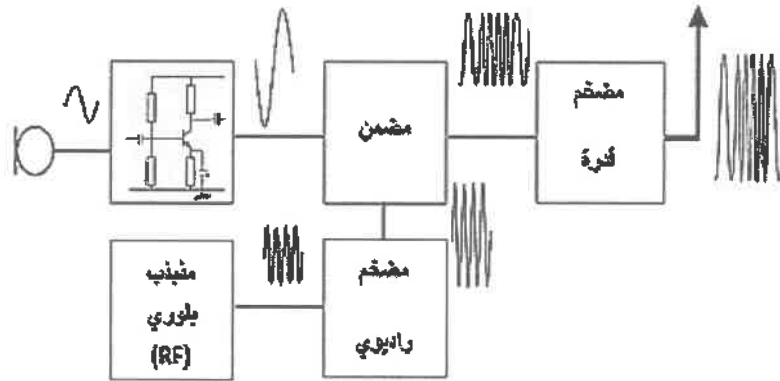


(2)



(1)

(ب) ادرس الشكل الآتي الذي يبين مخططاً لنظام كهربائي ما، ثم أجب عن الأسئلة التي تليه: (١٤ علامة)



١- ما نوع هذا المخطط؟

٢- ما اسم النظام الذي يمثله هذا المخطط؟

٣- استنتج المخطط الصندوقي المكافئ لهذا النظام، وارسمه (رسماً فنياً) بمقياس رسم مناسب.

(ج) ارسم مخططاً صندوقياً لمصدر تغذية كهربائية غير المنقطعة (UPS) (رسماً فنياً)، واملأ الصناديق

(١٤ علامة)

بمسميات وحداته المختلفة.

(١٢ علامة)

(د) ارسم إشارات أنظمة الاتصالات ذات المسميات والأنواع الآتية:

١- إشارة معلومات (AF) (جيبية) منخفضة التردد.

٢- إشارة راديوية حاملة (RF) جيبية عالية التردد.

السؤال الثالث: (٥٠ علامة)

(٢٥ علامة)

أ) من دراستك أجهزة القياس الكهربائيّة والإلكترونيّة، أجب عن الأسئلة الآتية:

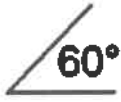
١- ارسم رموز أجهزة القياس الآتية (رسمًا فنيًا):

أ) واطميتر.

ب) أوميتر.

ج) مقياس تردد.

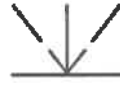
٢- انكر معنى كل من رموز أجهزة القياس الفنيّة الآتية:



(د)



(ج)



(ب)



(أ)

(١٦ علامة)

ب) ارسم رموز البوابات المنطقية الأساسية والمشتقة وتطبيقات الدارات المنطقية الآتية (رسمًا فنيًا):

١) بوابة (AND) بمدخلين.

٢) بوابة (NOR) بثلاثة مداخل.

٣) بوابة (XOR).

٤) النطاق (R-S).

(٩ علامات)

ج) ارسم دائرة عداد رقمي تصاعدي غير متزامن، يتكون من نطاقين نوع (J-K) متعاقبة.



الصفحة الرابعة

السؤال الرابع: (٥٠ علامة)

أ) ارسم باستخدام مضخم عمليات (Op.Amp) دائرة مرشح فعال لترددات العالية (HPF). (١٠ علامات)

ب) ارسم باستخدام مضخم العمليات الدارات الآتية (رسمًا فنيًا):

١- المضخم المفاضل (باستخدام ملف ومقاومة)

٢- المضخم اللوغاريتم

ج) من دراستك الشبكات الحاسوبية، أجب عن الأسئلة الآتية: (١٢ علامة)

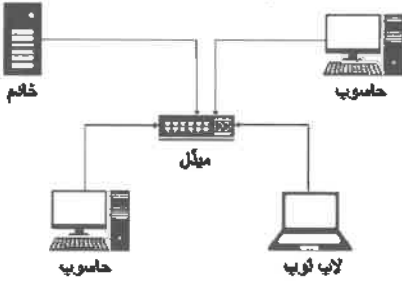
١- صنف شبكات الحاسوب الآتية:

ج- الشبكة النجمية

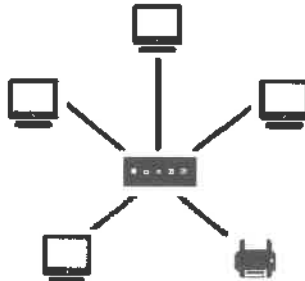
ب- شبكة (خادم / عميل)

أ- شبكة الـ (LAN)

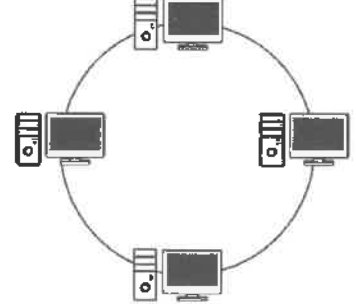
٢- ميّز أنواع شبكات الحاسوب الآتية:



(ج)



(ب)



(أ)

د) من دراستك الشبكات الهاتفية، اذكر المصطلح الفني (المسمى) للرموز الفنية الآتية: (١٢ علامة)



(6)



(5)



(4)



(3)



(2)



(1)

﴿ انتهت الأسئلة ﴾



1 (ب) (Y) (r)

إدارة الامتحانات والاختبارات
قسم الامتحانات العامة

امتحان شهادة الدراسة الثانوية العامة لعام ٢٠٢٣/التكميلي

(وثيقة محمية/محدود)

د س

مدة الامتحان: ٠٠ : ٢

اليوم والتاريخ: الأحد ٢٠٢٣/١٢/٣١

رقم الجلوس:

المبحث: الرسم الصناعي/صيانة الأجهزة المكتبية

الفرع: الصناعي/خطة ٢٠١٩ فما بعد

اسم الطالب:

ملحوظة : أجب عن الأسئلة الآتية جميعها وعددها (٤) ، علماً أن عدد الصفحات (٤) .

السؤال الأول: (٥٠ علامة)

(٢٤ علامة)

أ) ارسم رمز كل من العناصر الآتية رسماً فنياً:

- ١- أرضي
٢- مقاومة ضوئية
٣- ملف ضبط دقيق
٤- مفتاح ثنائي القطب أحادي الرمية
٥- مصباح البيان
٦- محرك تيار متناوب ثلاثي الطور

(١٨ علامة)

ب) اذكر مُسمى كل من الرموز الآتية:

٣	٢	١
٦	٥	٤

ج) يبين الشكل الآتي المخطط التنفيذي لتوصيل محول ذي قلب حديدي في دارة تقويم نصف موجة،

(٨ علامات)

والمطلوب: ارسم المخطط المكافئ له باستخدام الرموز الكهربائية.



يتبع الصفحة الثانية ،،،

الصفحة الثانية

السؤال الثاني: (٥٠ علامة)

(٢٥ علامة)

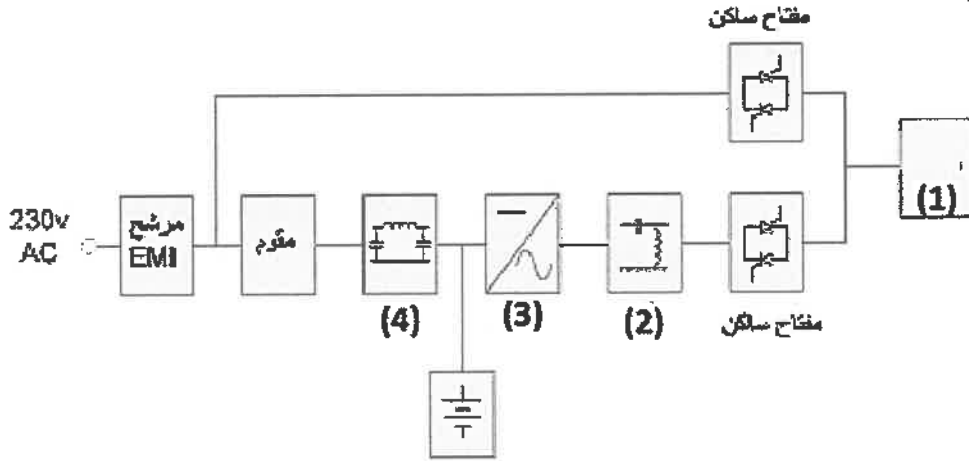
أ) يبين الشكل الآتي مخططاً لنظام التغذية الاحتياطية غير المنقطعة (UPS)، والمطلوب:

١- اذكر نوع هذا المخطط.

٢- اذكر أسماء الوحدات المكونة للنظام المُشار إليها بالأرقام (1,2,3,4).

٣- اذكر وظيفة هذا النظام.

٤- أعد رسم المخطط بمقياس رسم مناسب.



ب) يبين الشكل الآتي المحامل الكروية في مخطط للأسطوانة الحساسة للضوء، وأسطوانة الحبر،

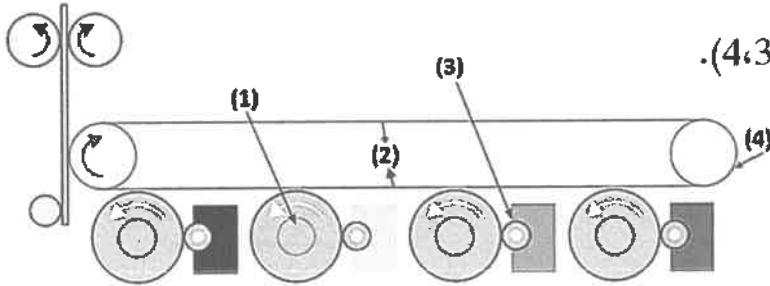
والمطلوب:

(٢٥ علامة)

١- اذكر نوع هذا المخطط.

٢- اذكر أسماء الأجزاء المشار إليها بالأرقام (1,2,3,4).

٣- أعد رسم المخطط بمقياس رسم مناسب.



السؤال الثالث: (٥٠ علامة)

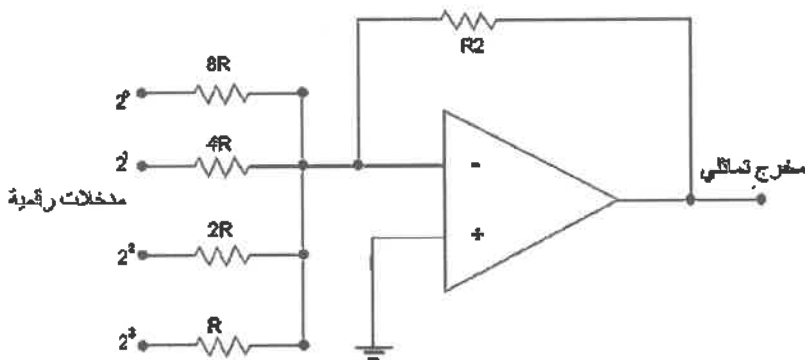
(١٥ علامة)

أ) يبين الشكل الآتي دائرة إلكترونية لمحوّل (رقمي - تماثلي)، والمطلوب:

١- ارسم رمز المحوّل إما (الرقمي - التماثلي)

أو المحوّل (التماثلي - الرقمي).

٢- أعد رسم الدارة بمقياس رسم مناسب.



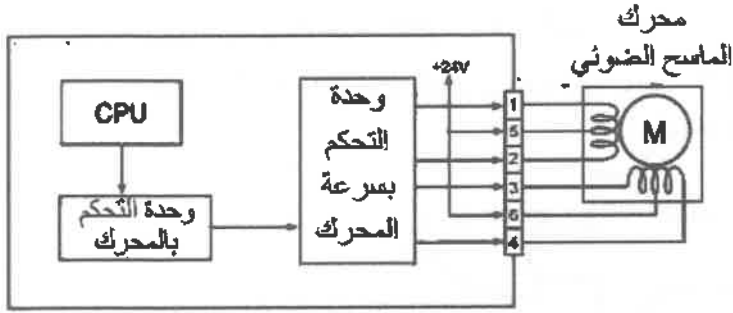
الصفحة الثالثة

(١٥ علامة)

ب) يبيّن الشكل الآتي دارة تحكم مستخدمة في الماسح الضوئي، والمطلوب:

١- انكر اسم هذه الدارة.

٢- أعد رسم الدارة بمقياس رسم مناسب.



ج) يبيّن الشكل الآتي مخططاً للمراحل المتتابعة لتكوين الصورة الحبرية على سطح الأسطوانة الحساسة للضوء في

آلة تصوير الوثائق، والمطلوب:

١- ما نوع المخطط؟

٢- سمّ المراحل (1،2،3).

٣- ما نوع ممر الإشارة المستخدم في هذا المخطط؟

٤- أعد رسم المخطط بمقياس رسم مناسب.

(٢٠ علامة)



السؤال الرابع: (٥٠ علامة)

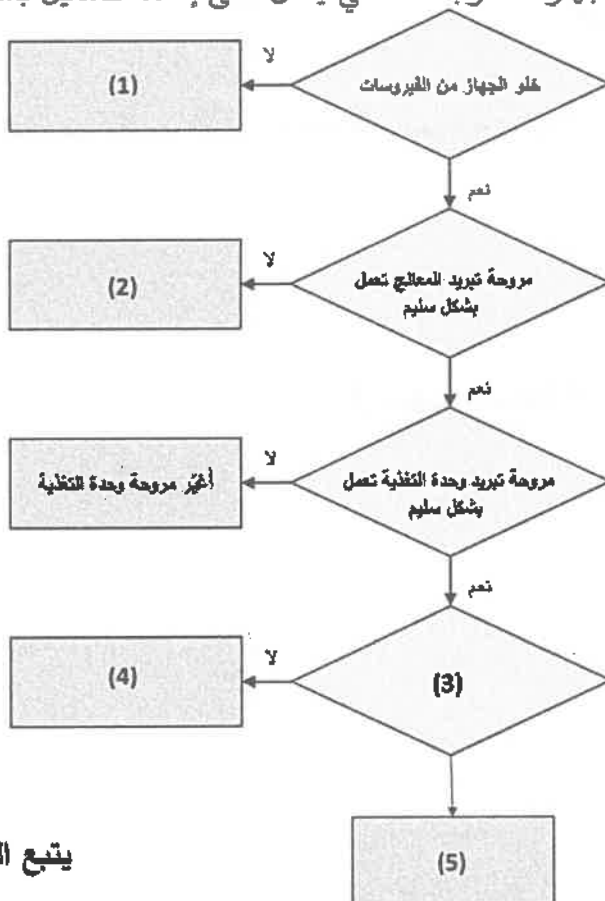
أ) يبيّن الشكل الآتي مخطط تشخيص عطل في جهاز حاسوب شخصي يعمل على إعادة التشغيل باستمرار،

والمطلوب:

١- أكمل الصناديق الفارغة والمُشار إليها بالأرقام (1،2،3،4،5).

٢- أعد رسم المخطط بمقياس رسم مناسب.

(٢٠ علامة)



يتبع الصفحة الرابعة ،،،

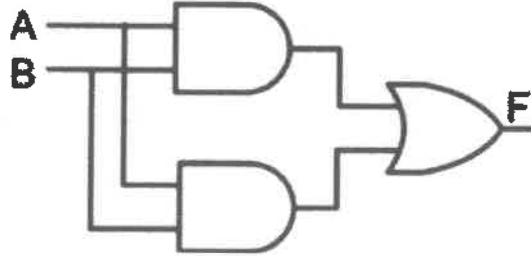
الصفحة الرابعة

ب) يبين الشكل الآتي دارة منطقية باستخدام البوابات مرسومة بالرموز بحسب نظام (ANSI) الأمريكي،
والمطلوب:

(١٤ علامة)

١- أعد رسم الدارة نفسها بمقياس رسم مناسب.

٢- ارسم هذه الدارة باستخدام البوابات المنطقية حسب النظام البريطاني (BSI3939).

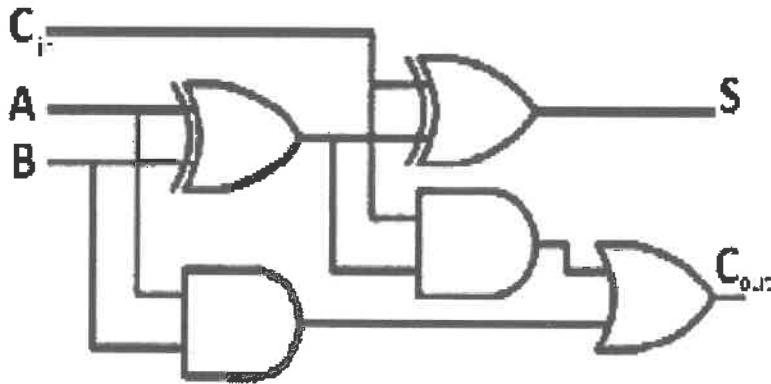


(١٢ علامات)

ج) يبين الشكل الآتي دارة الجامع التامة، وكيفية بنائها باستخدام البوابات، والمطلوب:

١- ارسم رمز الجامع التامة.

٢- أعد رسم دارة الجامع التامة بمقياس رسم مناسب.



(٤ علامات)

د) لماذا يُعدّ برنامج التصميم والرسم الفيزيو (Visio) ذا مرونة عالية؟

﴿ انتهت الأسئلة ﴾





+ (V (ن (Q (

إدارة الامتحانات والاختبارات
قسم الامتحانات العامة

امتحان شهادة الدراسة الثانوية العامة لعام ٢٠٢٣/التكميلي

(وثيقة مسمية/محمود)

مدة الامتحان: $\frac{١٠٠}{٢}$ س

اليوم والتاريخ: الأحد ٢٠٢٣/١٢/٣١
رقم الجلوس:

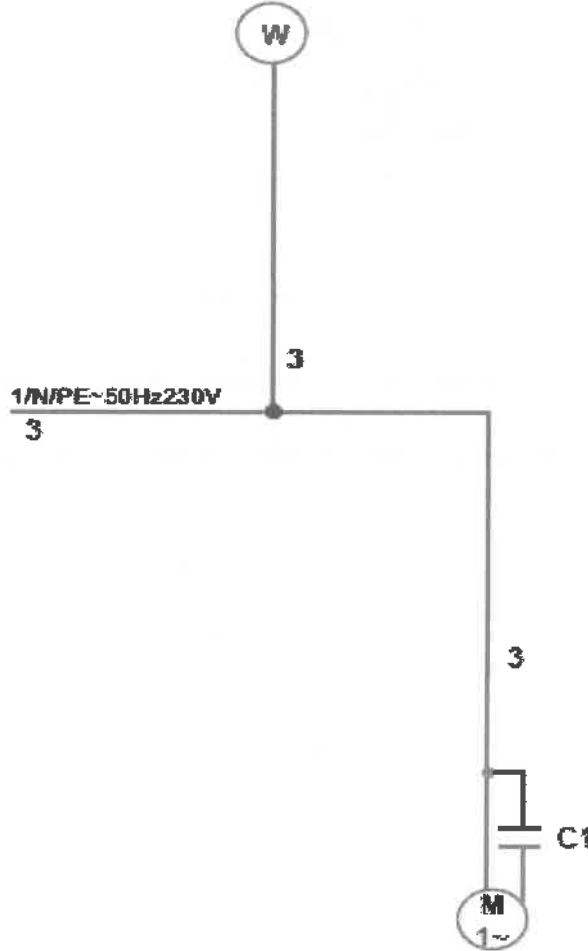
المبحث: الرسم الصناعي /الكهرباء
الفرع: الصناعي (خطة ٢٠١٩ فما بعد)
اسم الطالب:

ملحوظة : أجب عن الأسئلة الآتية جميعها وعددها (٤) ، علماً أنّ عدد الصفحات (٤) .

السؤال الأول: (٥٠ علامة)

أ) بيّن الشكل أدناه المخطط الرمزي لدارة كهربائية لقياس قدرة محرك أحادي الطور ذي مواسع التشغيل. (٣٠ علامة)

المطلوب: ارسم المخطط التفصيلي بالاستعانة بالمخطط الرمزي بمقياس رسم مناسب.



(٢٠ علامة)

ب) ارسم الرسم الرمزي لكل مما يأتي:

٢- جهاز قياس التردد.

١- مقاومة كهربائية ثابتة القيمة.

٤- قاطع دارة.

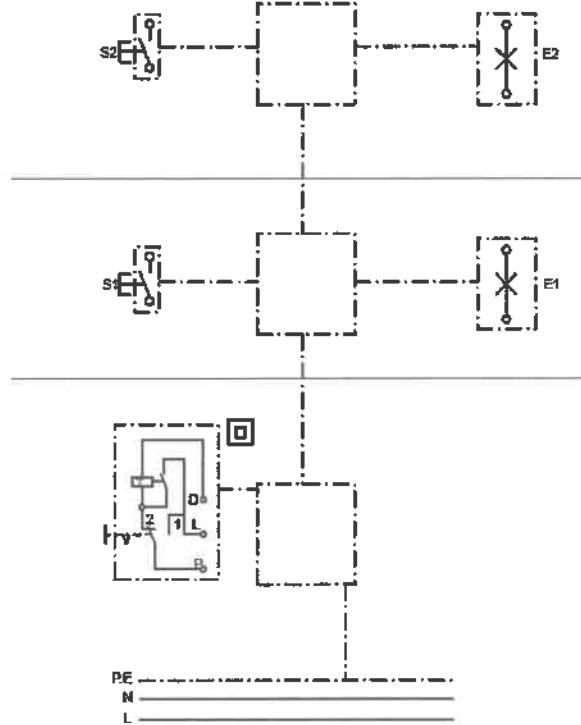
٣- نقطة تأريض.

الصفحة الثانية

السؤال الثاني: (٥٠ علامة)

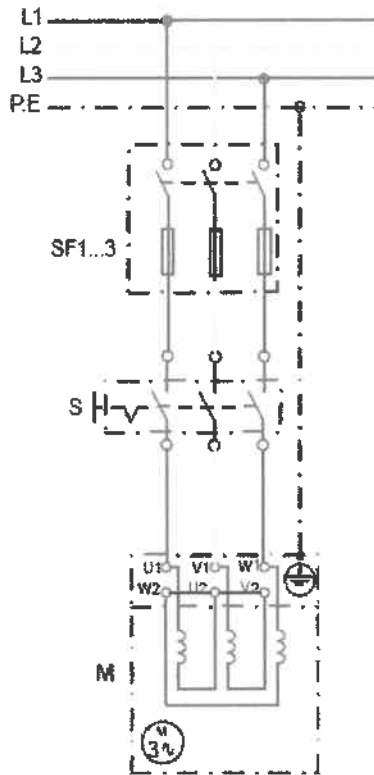
أ) يُبيّن الشكل أدناه عناصر المخطط التفصيلي لإنارة درج منزل مكون من طابقين (يحتوي كل طابق على وحدة إنارة وعلبة توصيل وضغط) عن طريق مرحل زمني.

المطلوب: صل عناصر المخطط التفصيلي للدارة بمقياس رسم مناسب بعد نقله إلى دفتر إجابتك.



ب) يُبيّن الشكل أدناه المخطط التفصيلي لإدارة تشغيل محرك ثلاثي الطور موصول على شكل نجمة.

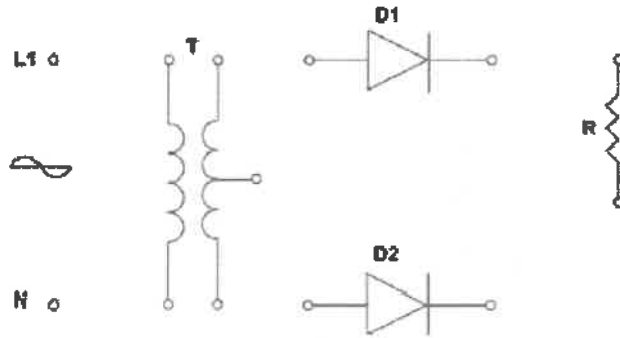
المطلوب: ارسم المخطط الرمزي بالاستعانة بالمخطط التفصيلي بمقياس رسم مناسب.



السؤال الثالث: (٥٠ علامة)

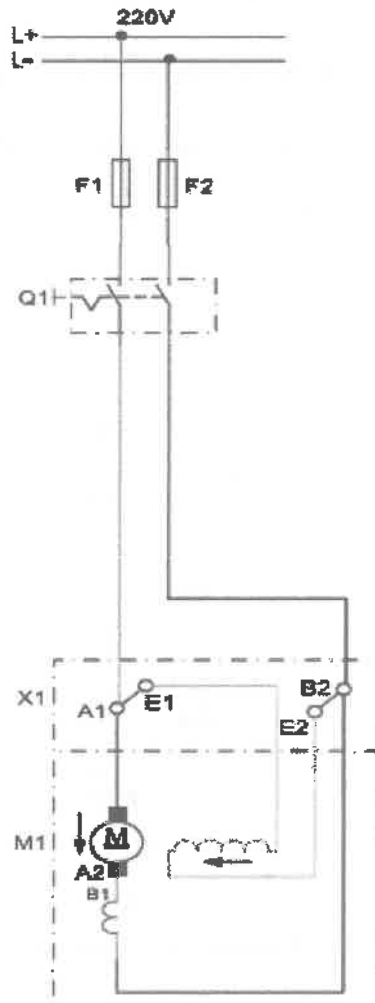
أ) يُبين الشكل أدناه عناصر المخطط التفصيلي لدارة تقويم موجة كاملة أحادية الطور باستخدام محوّل ذي نقطة وسط. المطلوب: صل عناصر المخطط التفصيلي وصلًا صحيحًا بعد نقله إلى دفتر إجابتك بمقياس رسم مناسب.

(٣٠ علامة)



ب) يُبين الشكل أدناه المخطط التفصيلي لدارة محرك تيار مباشر ذي تحريض (إثارة) على التوازي وملف تبديل (تعويض) (دوران يميني).

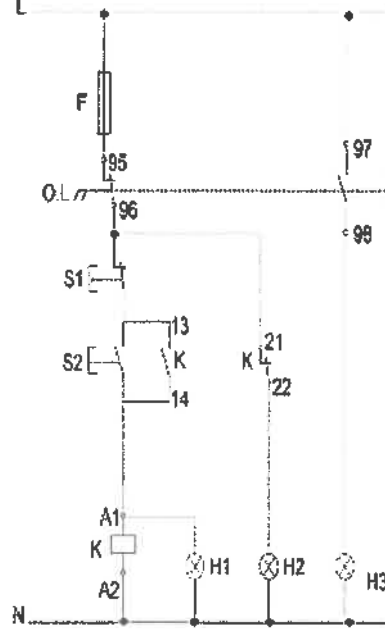
المطلوب: ارسم مخطط مسار التيار بالاستعانة بالمخطط التفصيلي لهذه الدارة بمقياس رسم مناسب. (٢٠ علامة)



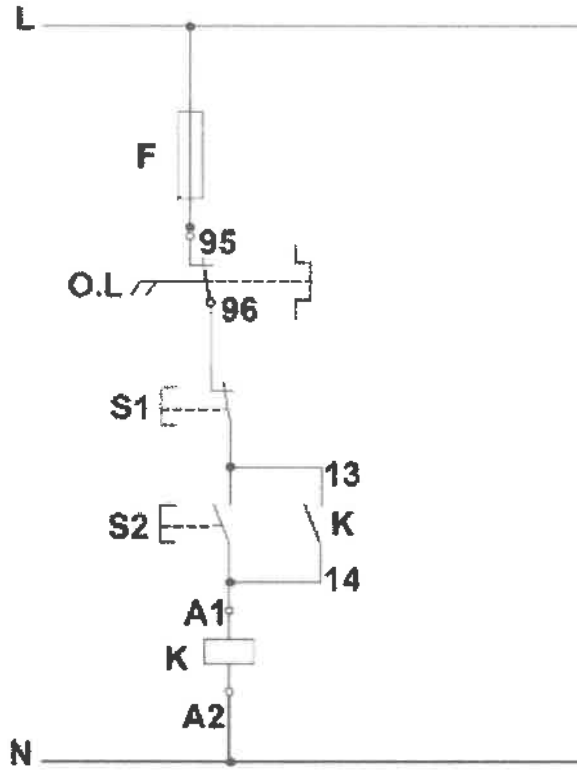
الصفحة الرابعة

السؤال الرابع: (٥٠ علامة)

(أ) يُبين الشكل أدناه مخطط دائرة التحكم بمحرك ثلاثي الطور من مكان واحد (S2) وإيقافه من مكان واحد (S1) باستعمال المفتاح التلامسي (K) المزود بحماية حرارية من زيادة التيار (O.L).
المطلوب: ارسم مخطط دائرة التشغيل مستعيناً بمخطط دائرة التحكم بمقياس رسم مناسب.



(ب) يُبين الشكل أدناه مخطط مسار التيار (دائرة التحكم لتشغيل محرك أحادي الطور من مكان واحد).
المطلوب: ارسم المخطط السلمي المكافئ للدائرة بمقياس رسم مناسب.



انتهت الأسئلة



N (h (B (h (

إدارة الامتحانات والاختبارات
قسم الامتحانات العامة



امتحان شهادة الدراسة الثانوية العامة لعام ٢٠٢٣/التكميلي

(وثيقة معيية/معدود)

مدة الامتحان: $\frac{د}{٢}$ س

اليوم والتاريخ: الأحد ٢٠٢٣/١٢/٣١
رقم الجلوس:

المبحث: الرسم الصناعي / كهرباء المركبات

الفرع: الصناعي

اسم الطالب:

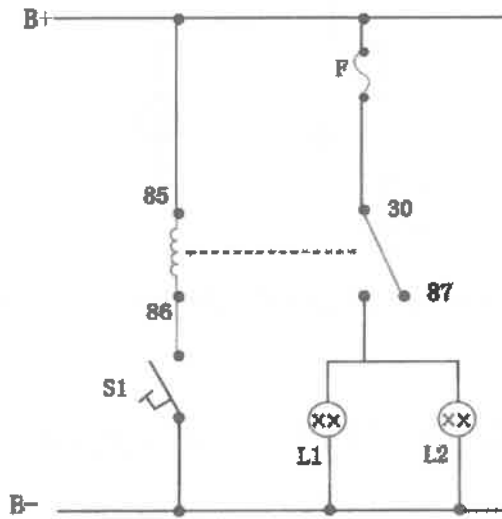
ملحوظة : أجب عن الأسئلة الآتية جميعها وعددها (٤) ، علماً أن عدد الصفحات (٤) .

السؤال الأول: (٥٠ علامة)

أ) يُبين الشكل أدناه مخطط مسار التيار لدارة إنارة مصابيح توقف المركبة (الفرامل).

(٣٠ علامة)

المطلوب: ارسم المخطط التفصيلي لهذه الدارة رسماً صحيحاً.

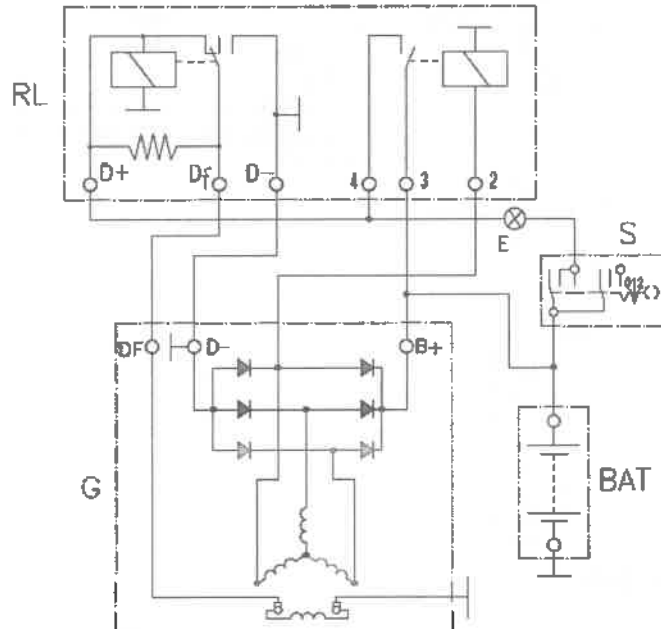


ب) يُبين الشكل أدناه المخطط التفصيلي لنظام التوليد والشحن باستخدام مولد تيار متناوب ذي تغذية منفصلة ومنظم

(٢٠ علامة)

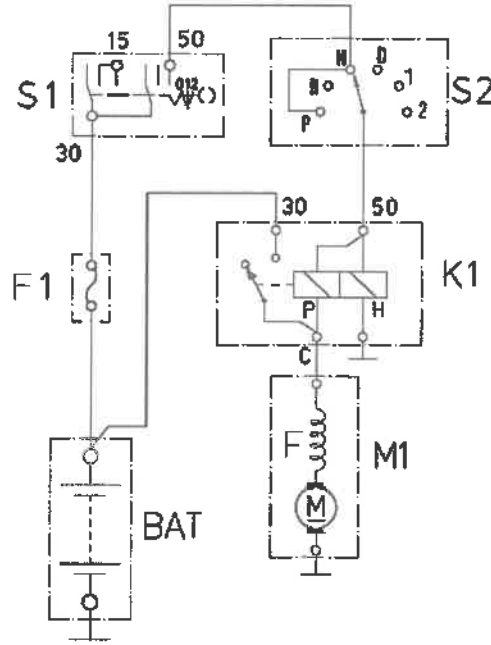
جهد كهرومغناطيسية ذي خليتين.

المطلوب: سمّ الأجزاء والعناصر الكهربائية الآتية: (BAT ، S ، E ، RL ، G)



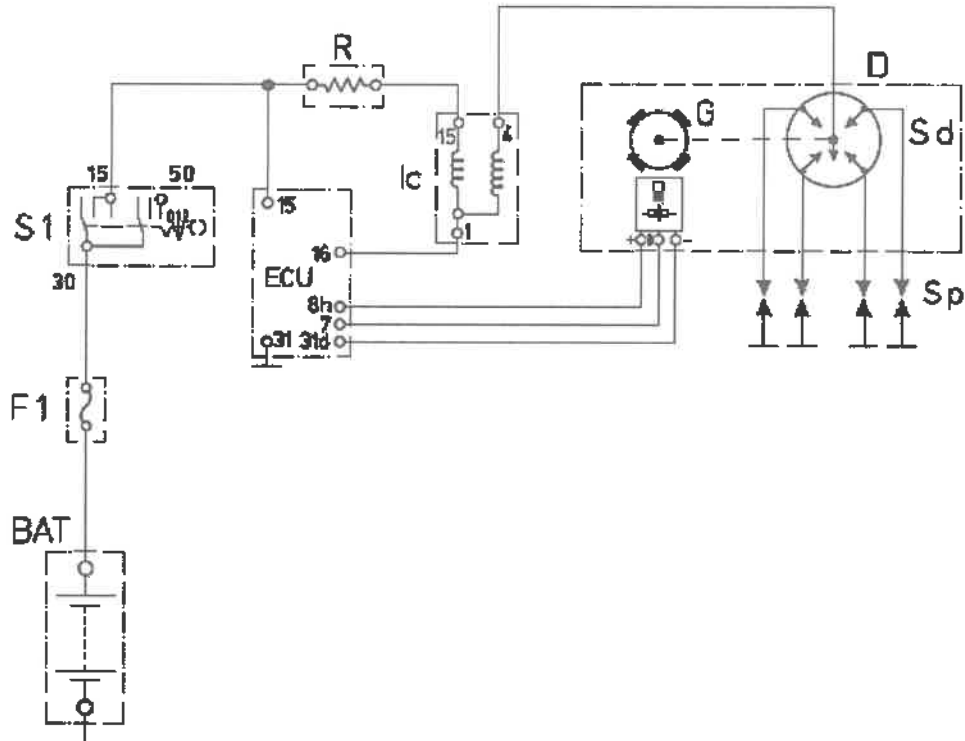
يتبع الصفحة الثانية ،،،

أ) يُبيّن الشكل أدناه المخطط التفصيلي للدارة الكهربائية لنظام بدء الحركة باستخدام محرك ذي المفتاح المغناطيسي ومفتاح أمان الوضع المحايد للمركبات ذوات صندوق السرعات الآلي. المطلوب: ارسم مخطط مسار التيار للدارة الكهربائية.



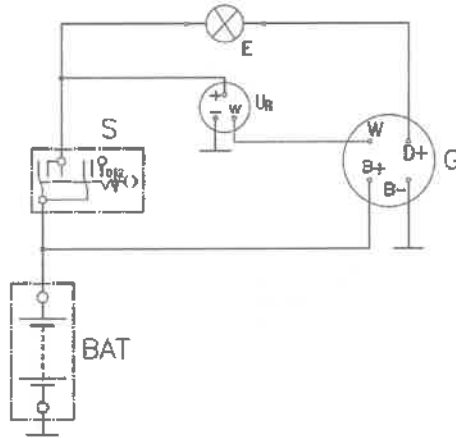
ب) يُبيّن الشكل أدناه المخطط التفصيلي لنظام إشعال إلكتروني ذي مولّد تأثير هول لمحرك احتراق داخلي ذي أربع أسطوانات. المطلوب: سمّ الأجزاء والعناصر الكهربائية الآتية: (Sp ، Sd ، G ، IC ، R ، S1 ، F1)

(٢٥ علامة)



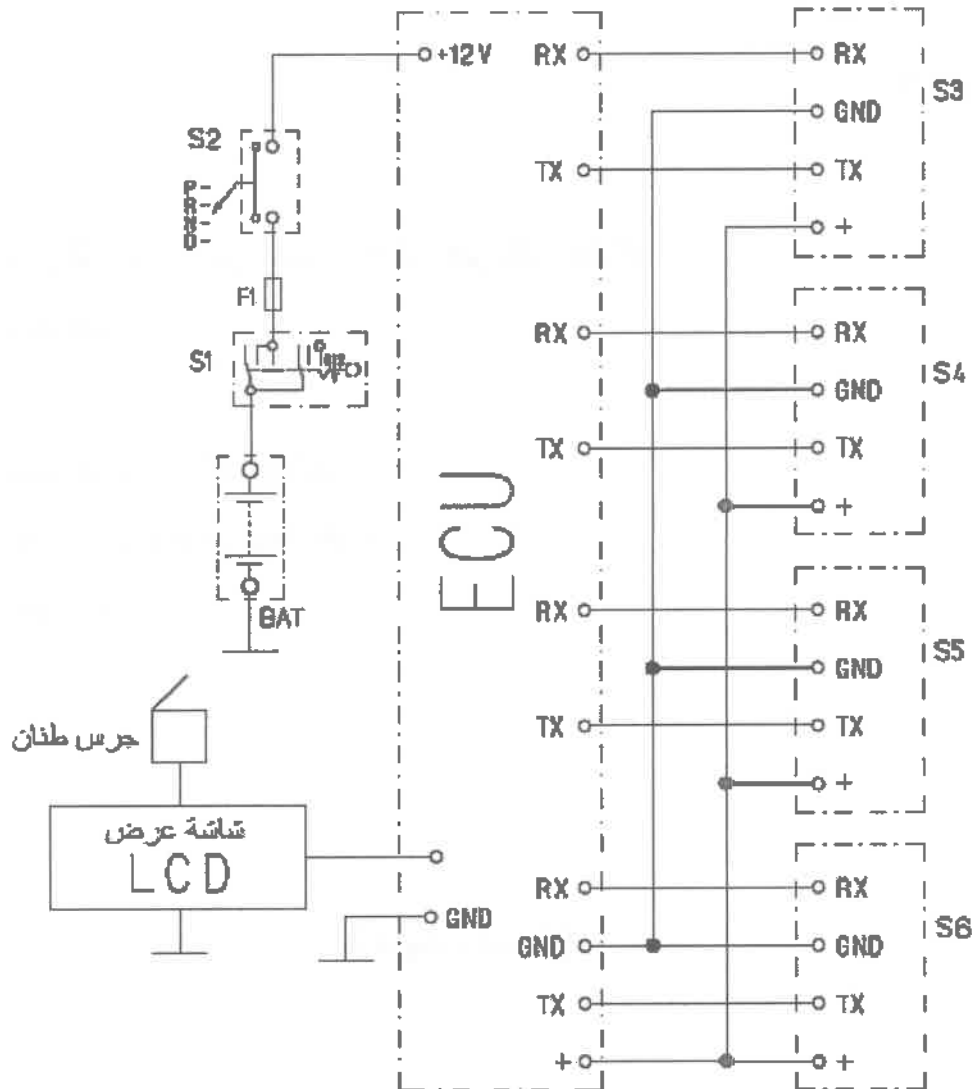
السؤال الثالث: (٥٠ علامة)

أ) يُبيّن الشكل أدناه المخطط التفصيلي لدارة مُبيّن مصباح شحن المركم ومُبيّن سرعة دوران المحرك. (٣٠ علامة)
المطلوب: ارسم مخطط مسار التيار لدارة مُبيّن مصباح شحن المركم ومُبيّن سرعة دوران المحرك.

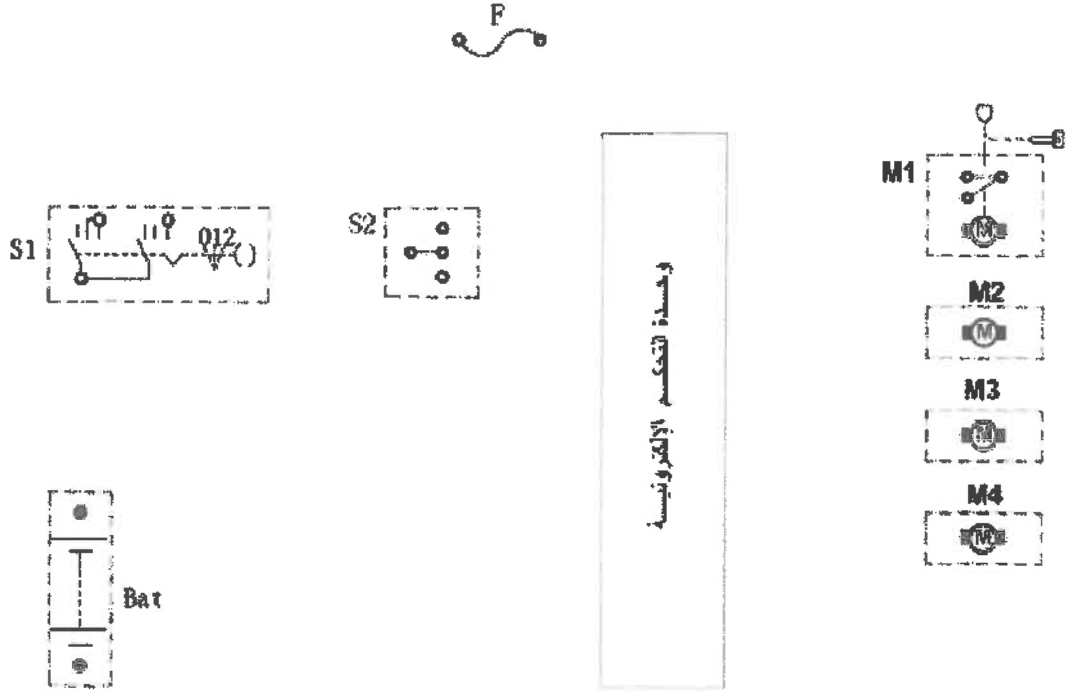


ب) يُبيّن الشكل أدناه المخطط التفصيلي للدارة الكهربائية لنظام المجسات الخلفية في المركبة التي تُحذّر سائق المركبة من وجود أجسام أو عوائق خلف المركبة. (٢٠ علامة)

المطلوب: سمّ الأجزاء والعناصر الكهربائية الآتية: (S6 ، S5 ، S4 ، S3 ، ECU ، S2 ، F1 ، S1)



أ) يُبيّن الشكل أدناه عناصر المخطط التفصيلي للدارة الكهربائية لنظام إغلاق الأبواب الكهربائي. (٣٠ علامة)
المطلوب: أكمل توصيل عناصر المخطط التفصيلي لهذه الدارة توصيلاً صحيحاً بعد نقله إلى دفتر إجابتك.



(٢٠ علامة)

ب) ارسم الرمز الكهربائي لكل عنصر من العناصر الآتية على دفتر إجابتك.

١- التشغيل بالضغط.

٢- المكثف.

٣- صمام التحكم في دخول الماء الساخن.

٤- المقبس مُتعدّد الاستخدام في لوحة القيادة.

٥- مجس الاهتزازات.

﴿ انتهت الأسئلة ﴾



ق (←) ن (Q)

إدارة الامتحانات والاختبارات
قسم الامتحانات العامة



امتحان شهادة الدراسة الثانوية العامة لعام ٢٠٢٣/التكميلي

(وثيقة مسمية/محدود)

د س

مدة الامتحان: ٠٠ : ٢

اليوم والتاريخ: الأحد ٢٠٢٣/١٢/٣١
رقم الجلوس:

المبحث: الرسم الصناعي/ميكانيك المركبات
الفرع: الصناعي (خطة ٢٠١٩ فما بعد)
اسم الطالب:

ملحوظة : أجب عن الأسئلة الآتية جميعها وعددها (٤) ، علماً أنّ عدد الصفحات (٤) .

السؤال الأول: (٥٠ علامة)

أ) سمّ الأجزاء والقطع الميكانيكية الآتية والمرسومة رسماً رمزياً في الجدول الآتي: (١٦ علامة)

4	3	2	1

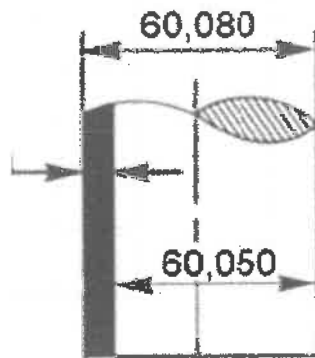
(١٢ علامة)

ب) ارسم الأجزاء والقطع الميكانيكية الآتية رسماً رمزياً:

- ١- قارنة هيدروليكية.
- ٢- قابض احتكاكي مفرد القرص.
- ٣- ترس مخروطي يدور ولا ينزلق في أثناء الدوران.

ج) يبيّن الشكل أدناه عموداً قطره الإسمي (60) مم، من الأبعاد الموضّحة على الرسم جد قيمة كل مما يأتي:

(١٠ علامة)



١. الانحراف العلوي
٢. الانحراف السفلي
٣. التفاوت

(١٢ علامة)

د) اذكر أربعة أنواع من التوابع التي تستخدم في الحدبة الشعاعية.

الصفحة الثانية

السؤال الثاني: (٥٠ علامة)

أ) ارسم دائرة الفتح ودائرة توقيت الصمامات، علمًا بأن صمام الدخول يفتح قبل (ن. م. ع) بـ (16°) ويغلق الصمام بعد (ن. م. س) بـ (38°) ، وصمام الخروج يفتح قبل (ن. م. س) بـ (45°) ويغلق الصمام بعد (ن. م. ع) بـ (18°) .
ثم أوجد مقدار:

(١٥ علامة)

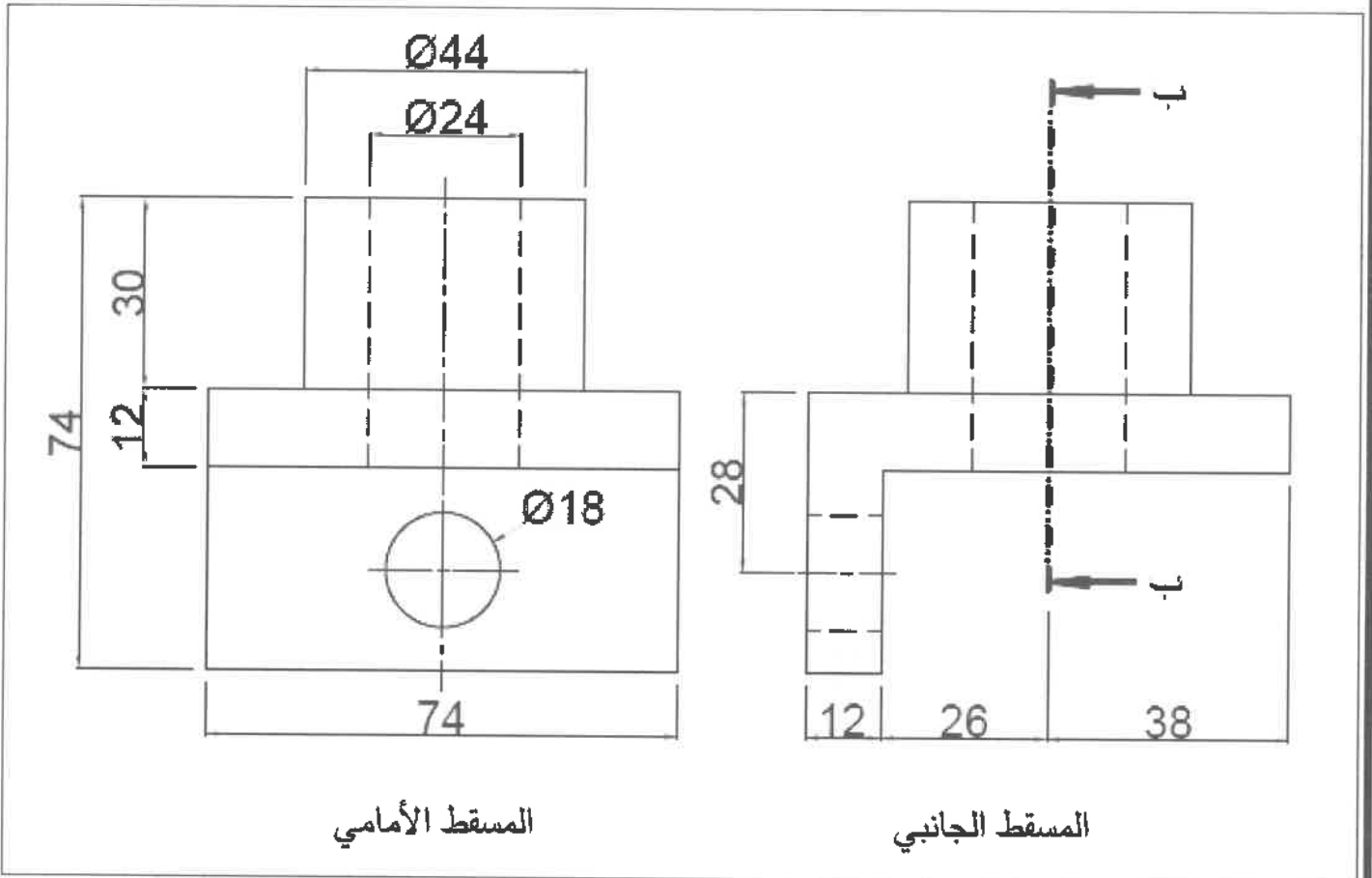
١. زاوية فتح صمام الدخول
٢. زاوية فتح صمام الخروج
٣. زاوية الفتح المشترك للصمامين

(٣٥ علامة)

ب) يبين الشكل أدناه المسطتين الأمامي والجانبى لكروسي محور دوران.
المطلوب: ارسم بمقياس رسم 1:1 ما يأتي:

١. قطاعًا أماميًا (ب - ب).
٢. مسقطًا جانبيًا.

ملحوظة: لا تضع الأبعاد على الرسم. علمًا بأن الأبعاد بالمليمتر.



الصفحة الثالثة

السؤال الثالث: (٥٠ علامة)

(٦ علامات)

أ) اذكر ثلاثة من أنواع التباشيم الشائعة الصلبة.

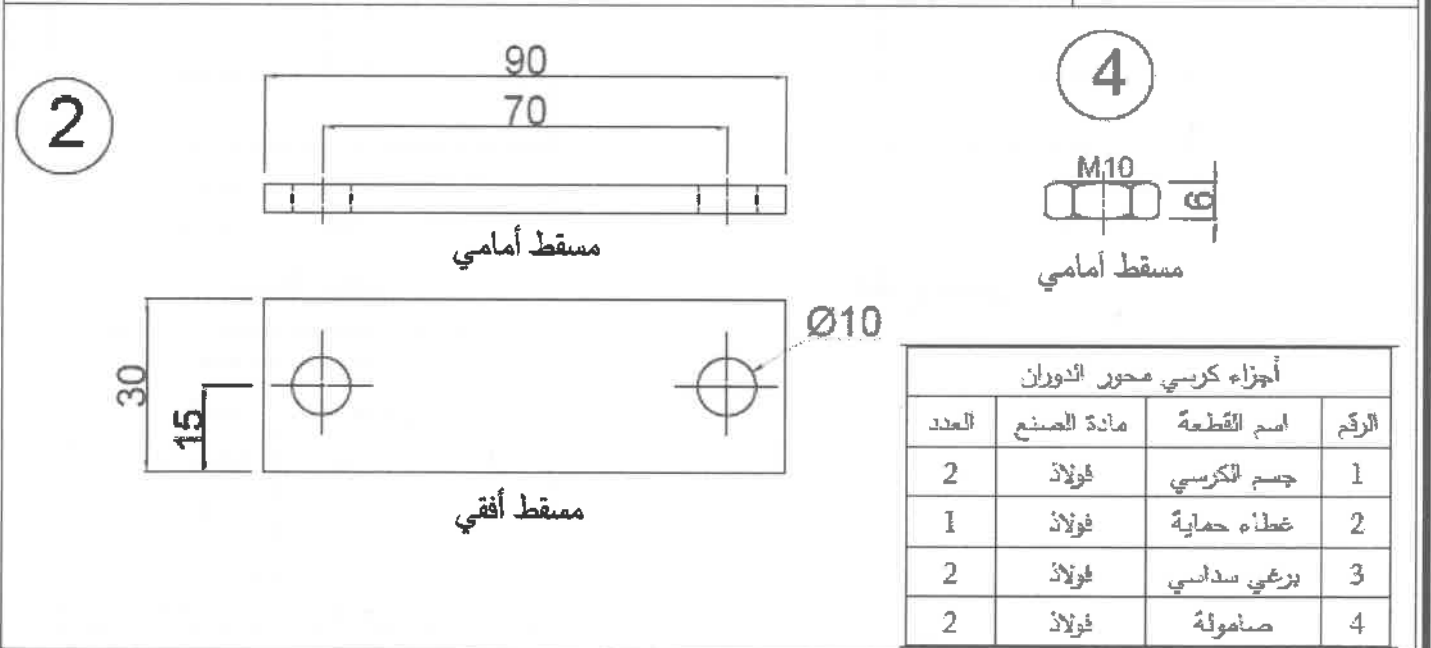
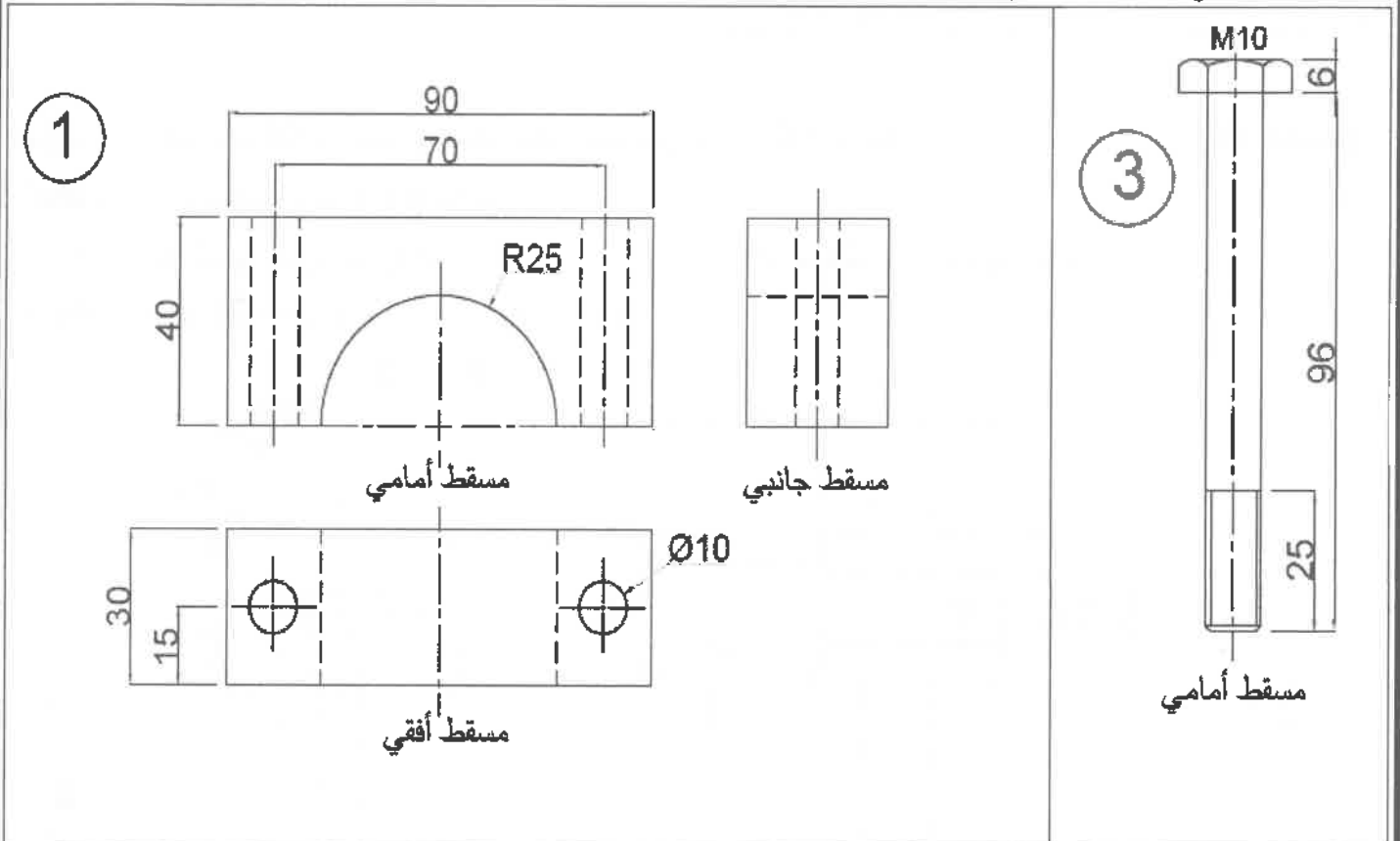
(٤ علامات)

ب) سمّ نوعين من أنواع مسامير التثبيت.

ج) يبين الشكل أدناه مساقط لأجزاء منظومة ميكانيكية (كرسي محور دوران).

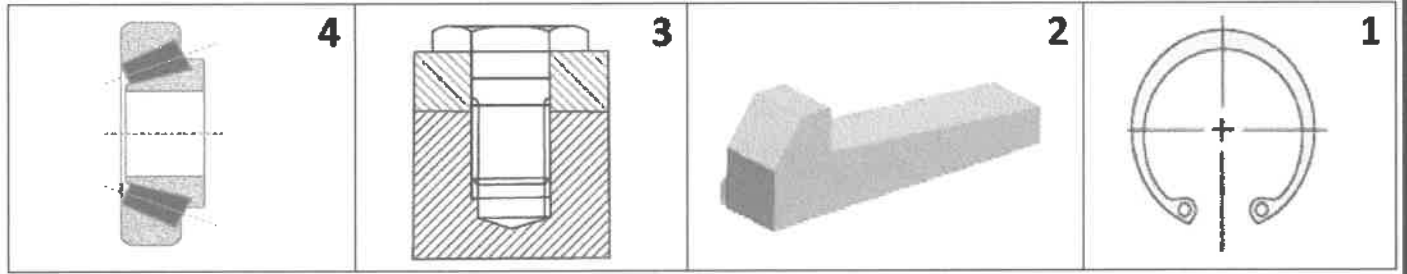
(٤٠ علامة)

المطلوب: ارسم بمقياس رسم (1:1) قطاعًا أماميًا مجمعًا لمجموعة كرسي محور الدوران ملحوظة: لا تضع الأبعاد على الرسم. علمًا بأن الأبعاد بالمليمتر.



(١٦ علامات)

أ) سمّ وسيلة التثبيت في الجدول الآتي.



(٣٤ علامات)

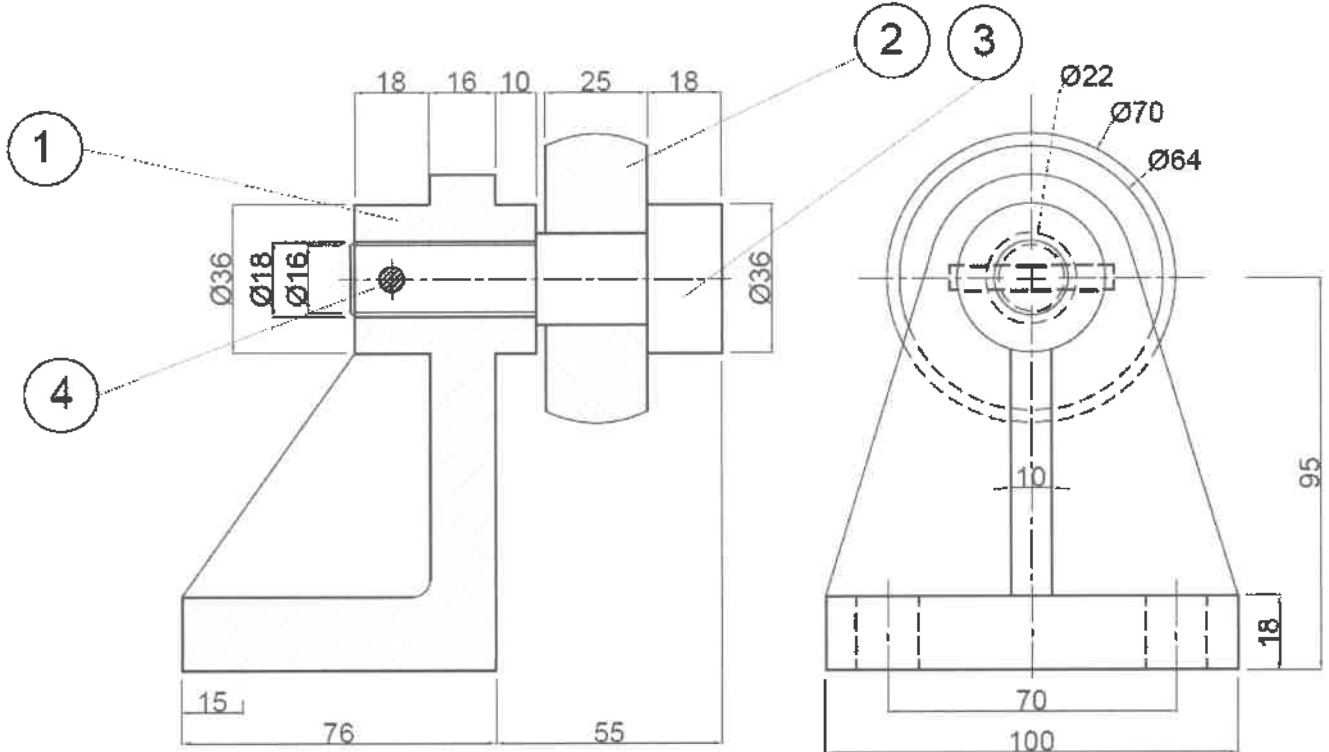
ب) يبين الشكل أدناه قطاعًا أماميًا ومسقطًا جانبيًا مجمعين لحامل بكرة دورانية.

المطلوب: ارسم بمقياس رسم (1:1) ما يأتي:

٢. مسقطًا جانبيًا للجزء رقم (1)

١. قطاعًا أماميًا للجزء رقم (1).

ملحوظة: لا تضع الأبعاد على الرسم، علمنا بأن الأبعاد بالمليمتر.



قطاع أمامي

مسقط جانبي

حامل بكرة دورانية			
الرقم	اسم القطعة	مادة الصنيع	العدد
1	حامل البكرة	فولاذ	1
2	بكرة	فولاذ	1
3	عمود	فولاذ	1
4	مسمار	فولاذ	1



\$ (L (\$ (C (

إدارة الامتحانات والاختبارات
قسم الامتحانات العامة

امتحان شهادة الدراسة الثانوية العامة لعام ٢٠٢٣/التكميلي

(وثيقة معنية/معيد)

مدة الامتحان: ٠٠ د ٢ س
اليوم والتاريخ: الأحد ٢٠٢٣/١٢/٣١
رقم الجلوس:

المبحث: الرسم الصناعي / اللحام وتشكيل المعادن
الفرع: الصناعي
اسم الطالب:

ملحوظة: أجب عن الأسئلة الآتية جميعها وعددها (٤)، علماً أنّ عدد الصفحات (٤).

السؤال الأول: (٥٠ علامة)

- أ) ارسم الرمز الاصطلاحي في موقع الورشة، لنوع مسمار البرشام وشكله حسب المصطلحات الأمريكية، لكل من الوصلات المثبتة بمسامير البرشام الآتية: (١٥ علامة)
- ١- كروي الرأس من الأعلى وغطس من الأسفل.
 - ٢- كروي الرأس من الأعلى، ومخروطي من الأسفل.
 - ٣- مخروطي الشكل من الجهتين. ٤- غاطس من الجهتين. ٥- كروي الرأس من الأعلى والأسفل.

ب) ارسم شكل الأسنان الآتية: (٢٠ علامة)

- ١- المربعة.
- ٢- شبه المنحرفة (الأكمة).
- ٣- البريطانية.
- ٤- الكتفية (المنشارية).

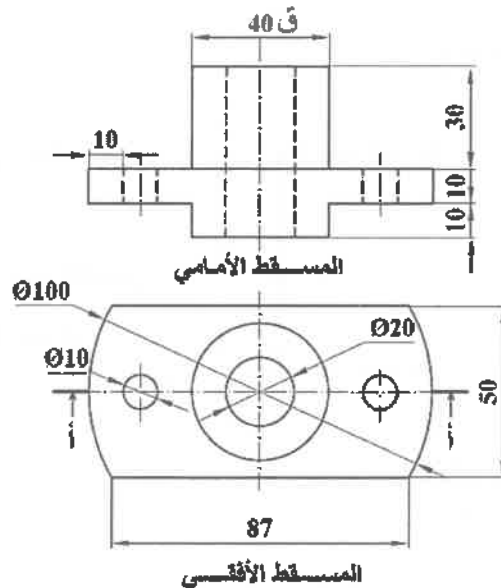
ج) ارسم شكل حالات اللحام الآتية: (١٥ علامة)

- ١- الحزي.
- ٢- الطرفي.
- ٣- الزاوي.
- ٤- المسماري.
- ٥- النقطة.

السؤال الثاني: (٥٠ علامة)

أ) يُبيّن الشكل الآتي المسقط الأمامي والمسقط الأفقي لدعامة. (٢٥ علامة)

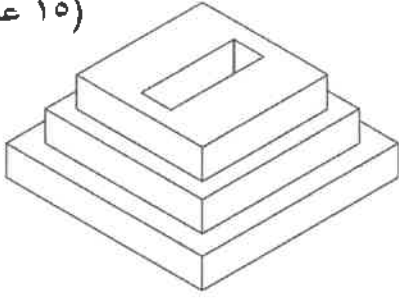
المطلوب: ارسم بمقياس رسم (1:1) القطاع الأمامي (أ - أ').
ملحوظة: لا تضع الأبعاد على الرسم علماً أنّ الأبعاد بالمليمتر.



يتبع الصفحة الثانية ،،،،

الصفحة الثانية

(١٥ علامة)



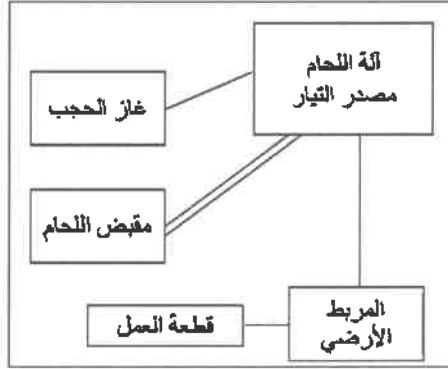
ب) يُبيّن الشكل المجاور منظورًا آيزومتريًا لمُجسّم.

المطلوب: ارسم المنظور بمقياس رسم (1-2) أي مكبّرًا مرتين رسمًا حرًا.

ج) يُبيّن الشكل أدناه الرسم الصندوقي لوحدة لحام الميخ.

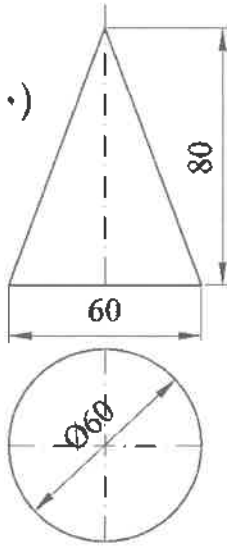
(١٠ علامات)

المطلوب: ارسم مخططًا لهذه الوحدة في أثناء العمل، مبينًا طريقة ربط مكّوناتها.



السؤال الثالث: (٥٠ علامة)

(٤٠ علامة)



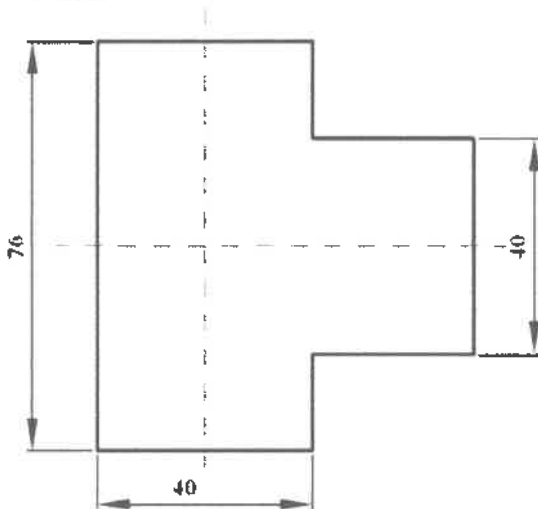
أ) يُبيّن الشكل المجاور المسطّين الأمامي والأفقي لمخروط قائم،

قطر قاعدته 60 مم، وارتفاعه 80 مم.

المطلوب: مستعينًا بالأبعاد الموضحة على الشكل، ارسم أفراد السطح الجانبي

لهذا المخروط.

(١٠ علامات)



ب) يُبيّن الشكل المجاور أسطوانتين قائمتين متقاطعتين

ومتساويتي القطر، ومتعامدتي المحور.

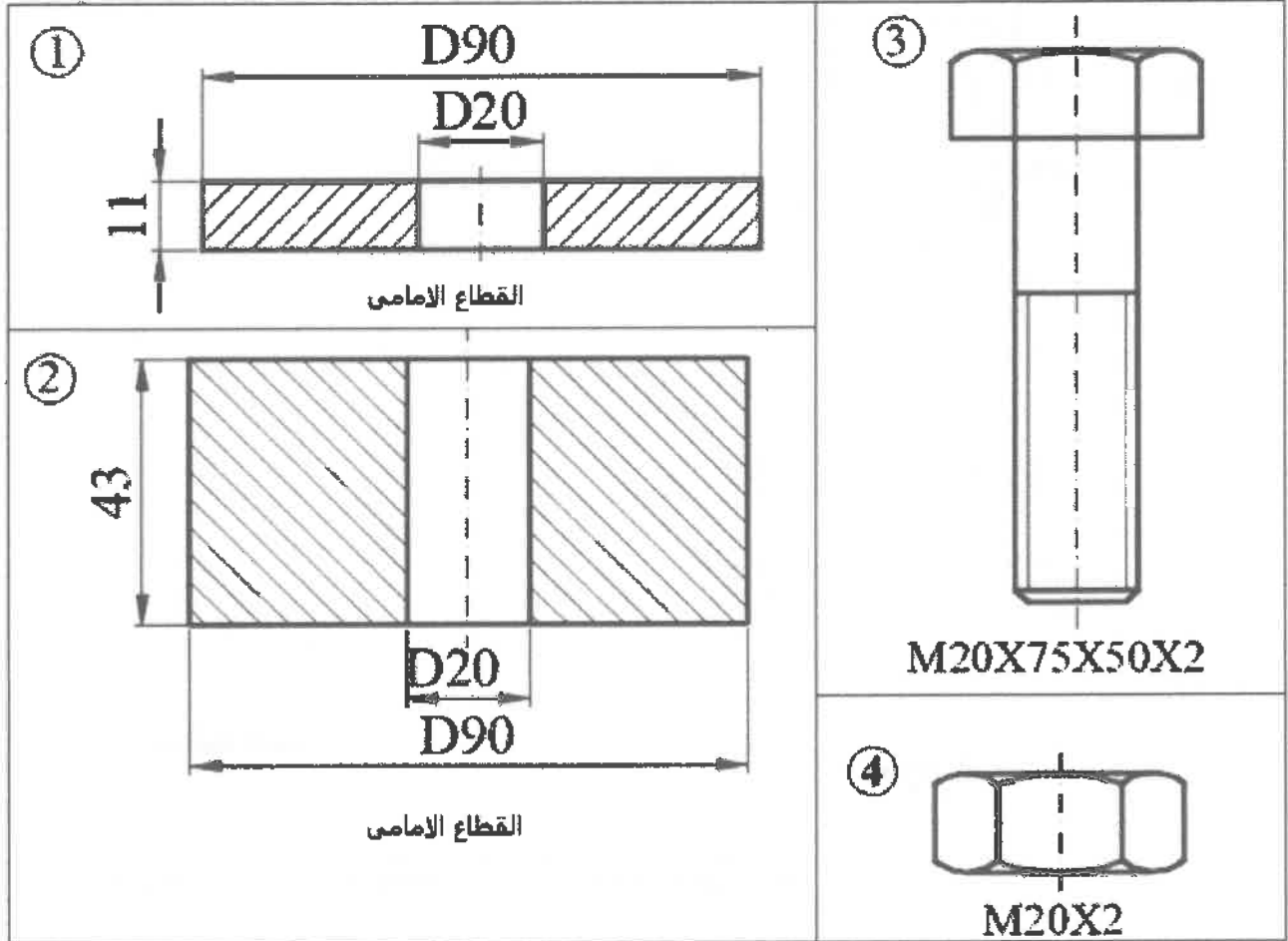
المطلوب: بمقياس رسم (1:1) ارسم المسقط الأمامي

والمسقط الأفقي، مبينًا خطوط التلاقي.

السؤال الرابع: (٥٠ علامة)

أ) يبيّن الشكل أدناه القطاع الأمامي لقطعتين معدنيتين وبرغيًا ذا رأس سداسي وسمولة سداسية، جميع أبعادها بالمليمترات (المطلوب: ٤٠ علامة)

اجمع هاتين القطعتين بوساطة برغي وسمولة، ثم ارسم بمقياس رسم (1:1) القطاع الأمامي بعد تجميعه.



الرقم	اسم القطعة	مادة الصنع	العدد
1	قطعة معدنية	فولاذ	1
2	قطعة معدنية	فولاذ	1
3	برغي ذو رأس سداسي	فولاذ	1
4	سمولة سداسية	فولاذ	1

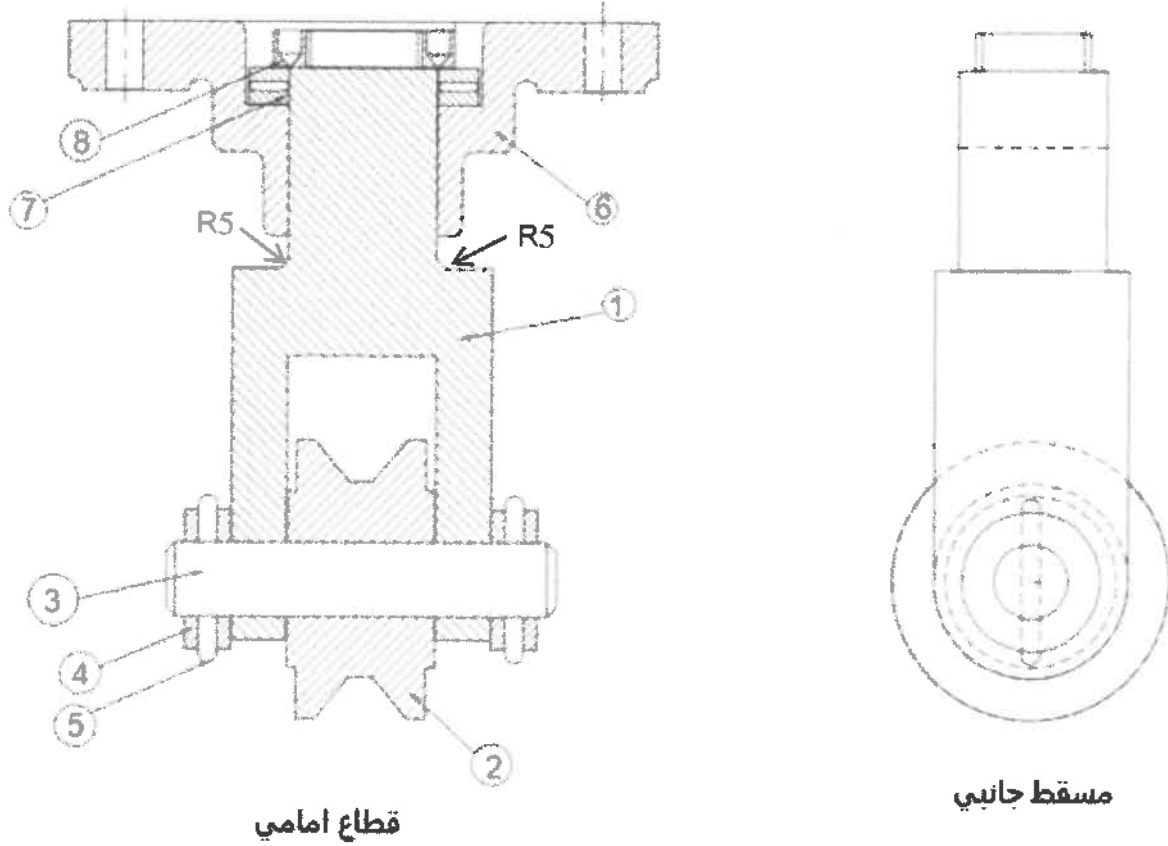
الصفحة الرابعة

(١٠ اعلات)

ب) يُبين الشكل أدناه قطاعاً أمامياً ومسقطاً جانبياً لمجمعين لبكرة.

المطلوب: ارسم بمقياس رسم (1-1) القطاع الأمامي للقطعة رقم (1).

ملاحظة: انقل الأبعاد بالأطوال نفسها مباشرة من الرسمة علماً أن الأبعاد بالمليمتر.



الرقم	اسم القطعة	مادة الصنع	العدد
1	حامل شوكة	فولاذ طري	1
2	ضارة	فولاذ طري	1
3	عمود	فولاذ صلد	1
4	حلقة تثبيت	فولاذ صلد	2
5	مسمار	فولاذ صلد	1
6	قاعدة	فولاذ صلد	1
7	محمل أبري	فولاذ صلد	1
8	جنب تثبيت	فولاذ صلد	1

﴿ انتهت الأسئلة ﴾



امتحان شهادة الدراسة الثانوية العامة لعام ٢٠٢٣/التكميلي

(وثيقة معممة/معلود)

مدة الامتحان: $\frac{د}{س}$ ٠٠ : ٢
اليوم والتاريخ: الأحد ٢٠٢٣/١٢/٣١
رقم الجلوس:

المبحث: الرسم الصناعي / ميكانيك الإنتاج
الفرع: الصناعي
اسم الطالب:

ملحوظة : أجب عن الأسئلة الآتية جميعها وعددها (٤) ، علماً أن عدد الصفحات (٤) .

السؤال الأول: (٥٠ علامة)

(١٥ علامة)

أ) يبين الشكل أدناه بعض الأجزاء الميكانيكية التي لا تقطع ولا تهش.
المطلوب: اذكر اسم كل منها من (١-٥).

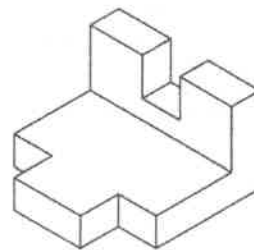
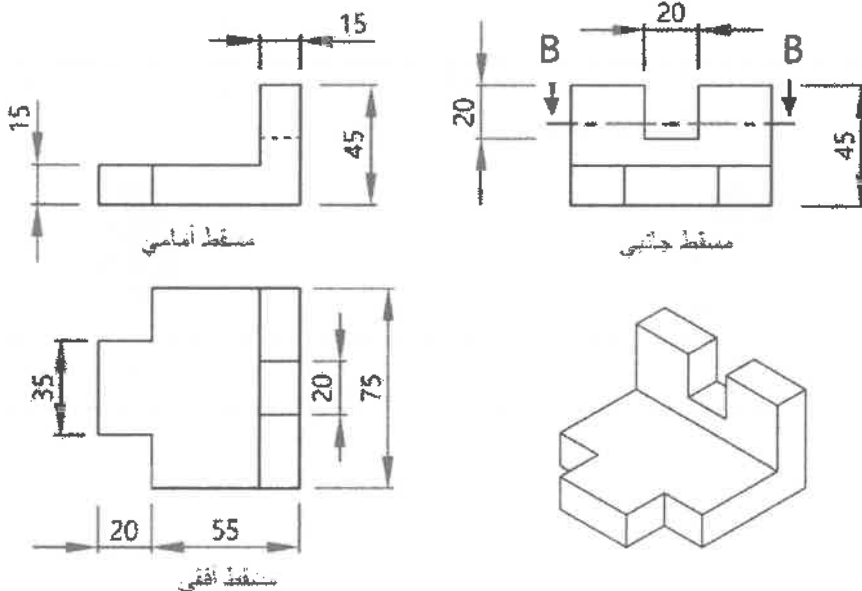
٥	٤	٣	٢	١

(٣٥ علامة)

ب) يمثل الشكل أدناه قطعة ميكانيكية ومساقطها الثلاثة أبعادها بالمليمترات.

المطلوب: ارسم بمقياس رسم (١:١) القطاع الأفقي (B-B)

ملاحظة: لا تضع الأبعاد على القطاع.

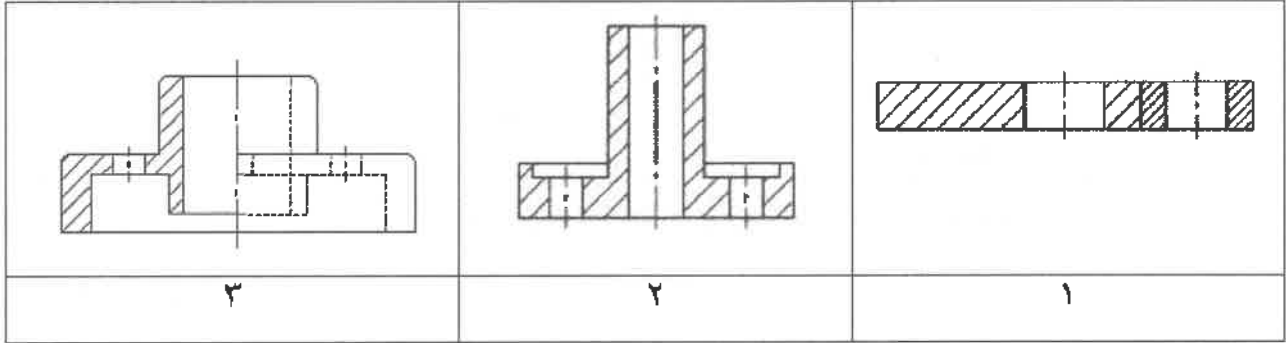


الصفحة الثانية

السؤال الثاني: (٥٠ علامة)

(١٥ علامة)

أ) يُبيّن الشكل أدناه بعض أنواع من القطاعات.
المطلوب: اذكر نوع كل منها من (١-٣).



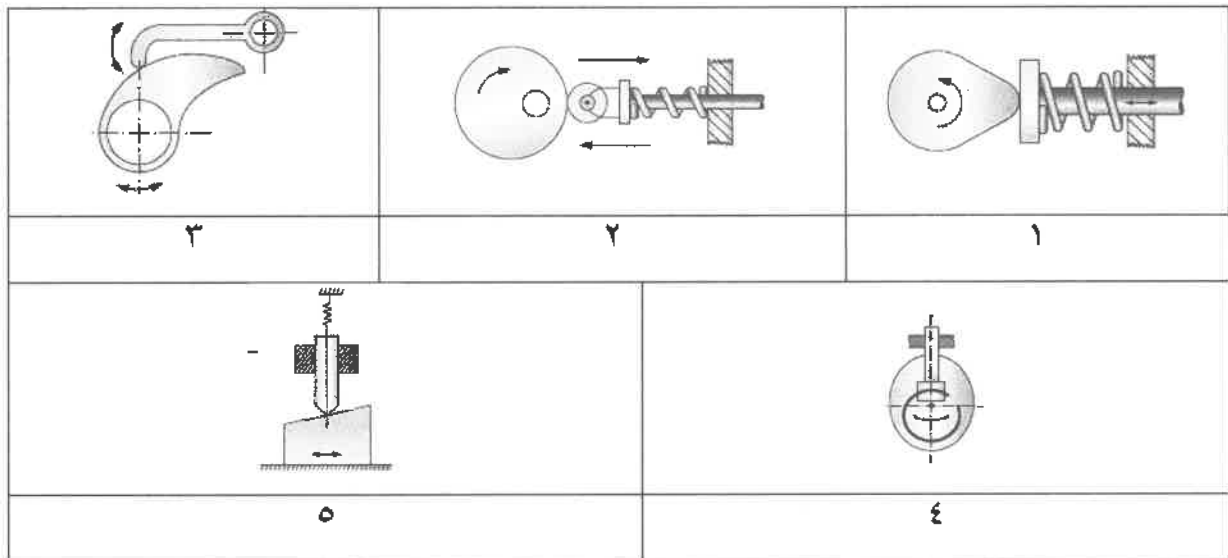
(٢٠ علامة)

ب) ارسم رمز إنجاز السطوح وفق المواصفات الألمانية لكل من السطوح الآتية:

- ١- قيم فائقة التشطيب.
٢- قيم تشطيب متوسطة.
٣- قيم تشطيب عالية.
٤- قيم تشطيب منخفضة.

(١٥ علامة)

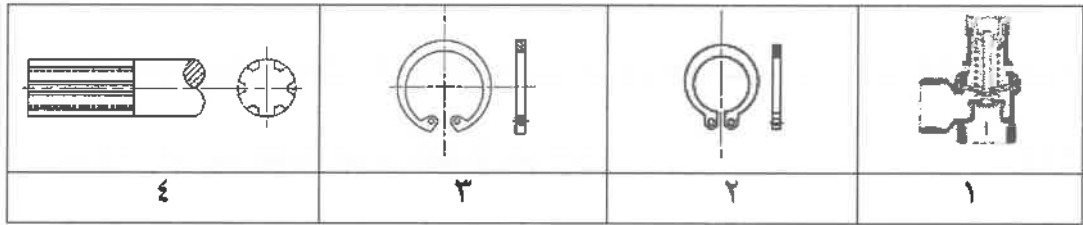
ج) يُبيّن الشكل أدناه بعض أنواع من الحديبات.
المطلوب: اذكر نوع كل منها من (١-٥).



(١٦ علامة)

(أ) يُبيّن الشكل أدناه بعض وسائل الربط المؤقتة.

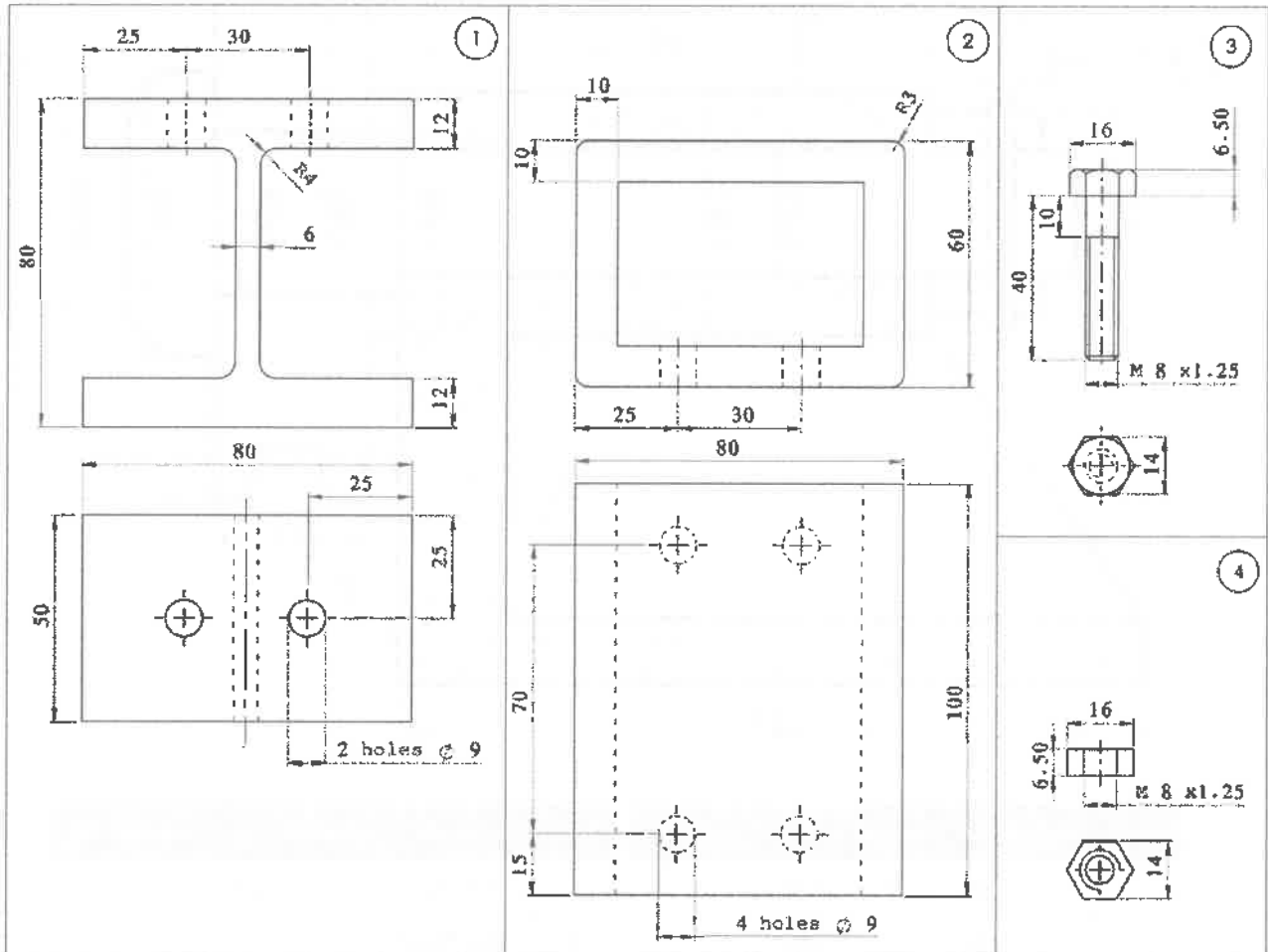
المطلوب: اذكر نوع كل منها (٤-١).



(ب) يُبيّن الشكل أدناه مساقط لمقاطع فولانية أبعادها بالمليمترات، يُراد تجميعها بواسطة البراغي والصواميل. (٣٤ علامة)

المطلوب: ارسم بمقياس رسم (١:١) مسقطاً أمامياً مُجمَعاً.

ملاحظة: لا تضع الأبعاد على الرسم.



العدد	مادة الصنع	اسم القطعة	رقم القطعة
2	فولاذ	مقطع I	1
1	فولاذ	مقطع مربع	2
4	فولاذ	برغي	3
4	فولاذ	صامولة	4

الصفحة الرابعة

السؤال الرابع: (٥٠ علامة)

(١٥ علامة)

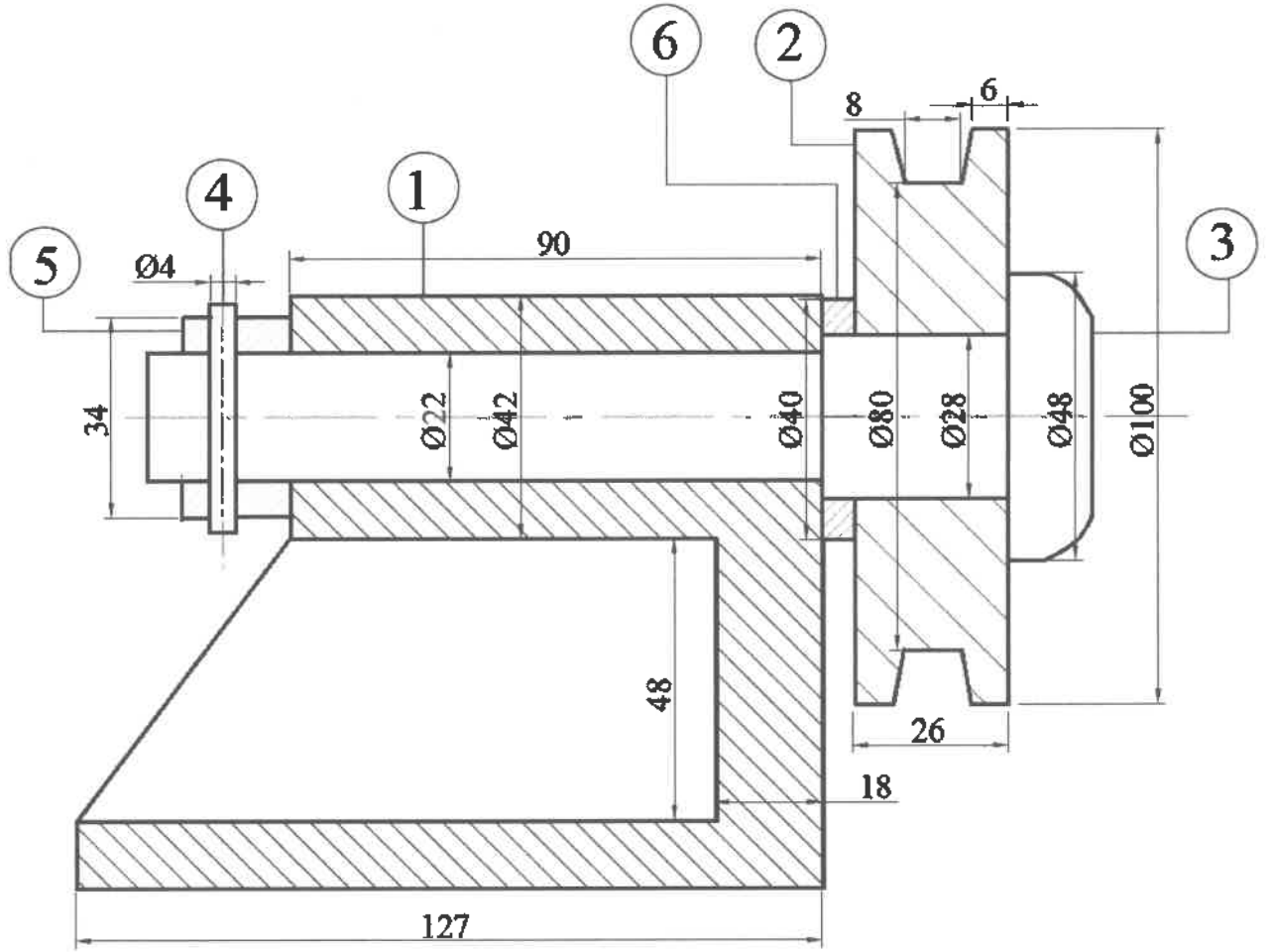
(أ) اذكر خمسة من الأمور التي تحتويها لوحة الرسم التفصيلي.

(ب) يُمثل الشكل أناء قطاعًا أماميًا مُجمَّعًا لحامل بكرة أبعاده بالمليمترات ومواصفات الأجزاء المكوِّنة له في الجدول المرفق

(٣٥ علامة)

المطلوب: بمقياس رسم (١-١) ارسم قطاعًا أماميًا للقطعة رقم (2).

ملاحظة: لا تضع الأبعاد على القطاع.



رقم القطعة	اسم القطعة	المعدن	العدد	رقم القطعة	اسم القطعة	المعدن	العدد
1	الجسم	سبيكة حديد	1	4	مسمار ربط	فولاذ	1
2	بكرة	سبيكة حديد	1	5	قطعة	حديد الزهر	1
3	عمود (محور)	فولاذ	1	6	حلقة	فولاذ	1

الجدول التفصيلي



امتحان شهادة الدراسة الثانوية العامة لعام ٢٠٢٣/التكميلي

(وثيقة مسمية/معلود)

مدة الامتحان: $\frac{١٠٠}{٢}$: $\frac{١٠٠}{٢}$ س

المبحث: الرسم الصناعي (التجارة والديكور)

الفرع: الصناعي

اسم الطالب:

اليوم والتاريخ: الأحد ٢٠٢٣/١٢/٣١
رقم الجلوس:

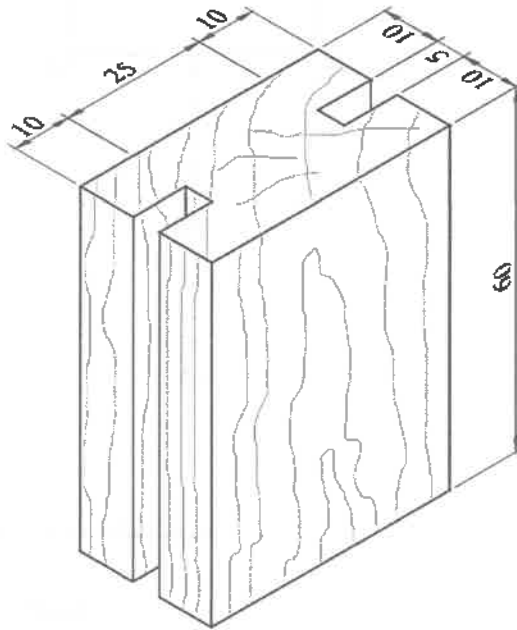
ملحوظة: أجب عن الأسئلة الآتية جميعها وعددها (٤)، علماً أن عدد الصفحات (٤) .

السؤال الأول: (٥٠ علامة)

(أ) يُبين الشكل الآتي منظوراً آيزومترياً لقطعة خشبية مُشكّلة (أبعادها بالمليمترات)، والمطلوب: (٣٤ علامة)

١- ارسم بمقياس رسم (1:1) المساقط الثلاثة (الأمامي والجانبية والأفقي).

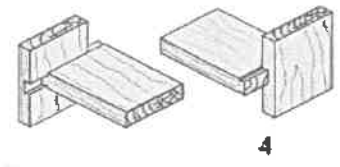
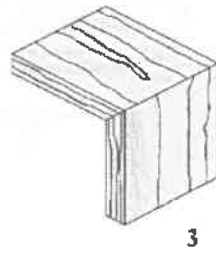
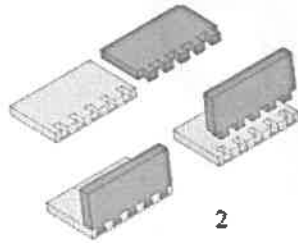
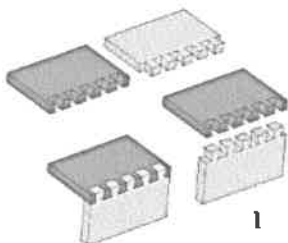
٢- ضع الأبعاد على المساقط الناتجة مع مراعاة التهشير المناسب.



(١٦ علامة)

(ب) تُبين الأشكال الآتية أنواع من الوصلات الخشبية، والمطلوب:

- سمّ الأنواع المشار إليها بدلالة الأرقام من (1 - 4).



الصفحة الثانية

السؤال الثاني: (٥٠ علامة)

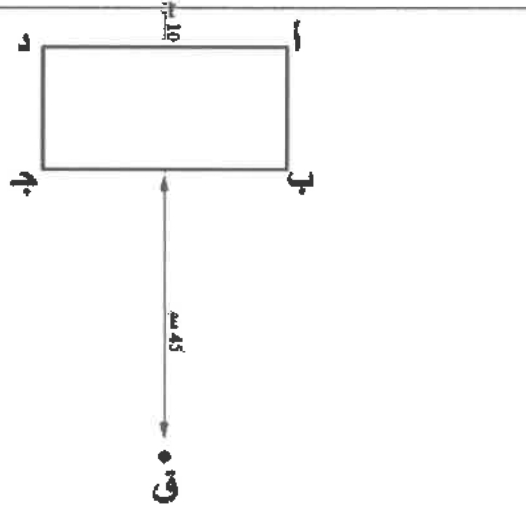
(٩ علامات)

أ) عرّف المصطلحات والعناصر الأساسية الآتية المستخدمة في رسم المنظور المركزي:
١- مستوى الصورة ٢- أشعة الرؤية ٣- نقطة الوقوف

ب) ارسم المنظور المركزي لمتوازي المستطيلات الجسم، مسقطه الأفقي (أ ب ج د) بنقطة التلاشي الواحدة وبمقياس رسم (1:10)، إذا علمت أن:

- ١- طول المتوازي (40) سم، وعرضه (20) سم، وارتفاعه (15) سم، وهو أمام مستوى الصورة بمسافة (10) سم.
- ٢- نقطة الوقوف في منتصف متوازي المستطيلات وتبعد عن الضلع (ب ج) (45) سم.
- ٣- المسافة بين خط الأفق وخط الأرض (30) سم.

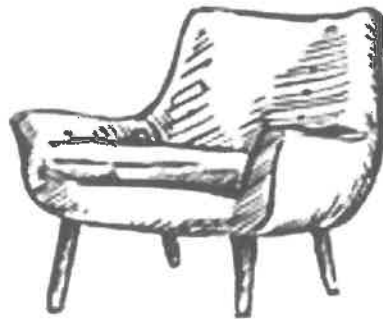
مستوى الصورة



(٢٢ علامة)

ج) يُبين الشكل الآتي كنية تم رسمها باليد الحرّة، والمطلوب:

- ١- ارسم باليد الحرّة الكنية مكبرة إلى الضعف.
- ٢- استخدم التظليل والإخراج المناسب لإظهار الكنية.



يتبع الصفحة الثالثة ،،،

السؤال الثالث: (٥٠ علامة)

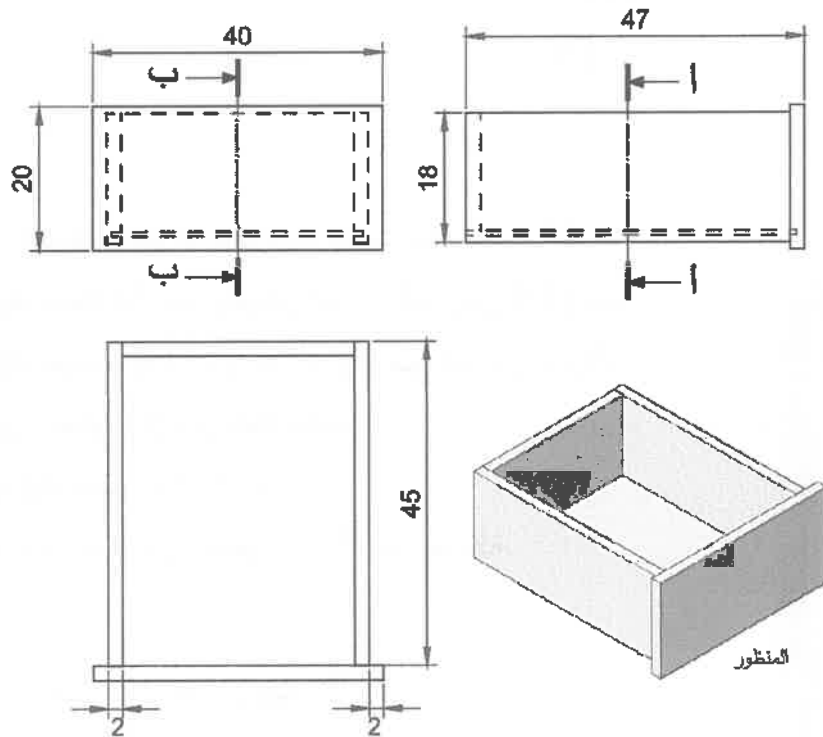
أ) يُبين الشكل الآتي منظوراً ومساقط لجارور، وجهه وجوانبه من الخشب الطبيعي سماكته (20) مم، وقاعه من الخشب المعاكس سُمكه (5) مم، مُثبت داخل مجرى في الوجه والجوانب، ومع الظهر بطريقة التراكب (طب)، علماً أنّ الأبعاد على الرسم بالسنتيمترات.

(٢٦ علامة)

المطلوب:

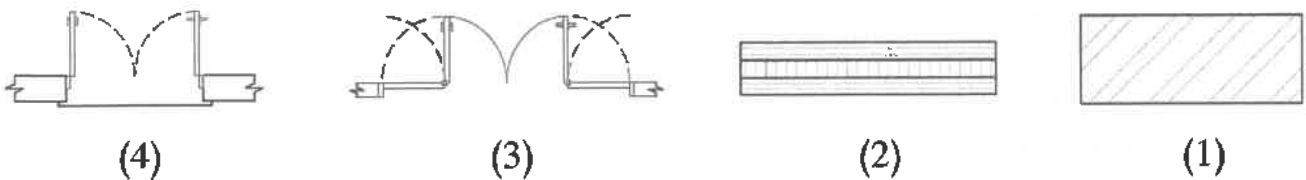
١- ارسم القطاعين (أ - أ) ، (ب - ب) بمقياس رسم (1:5).

٢- أظهر التهشير المناسب للأجزاء المقطوعة.



(٢٤ علامة)

ب) حدّد دلالة كل من الرموز الآتية:

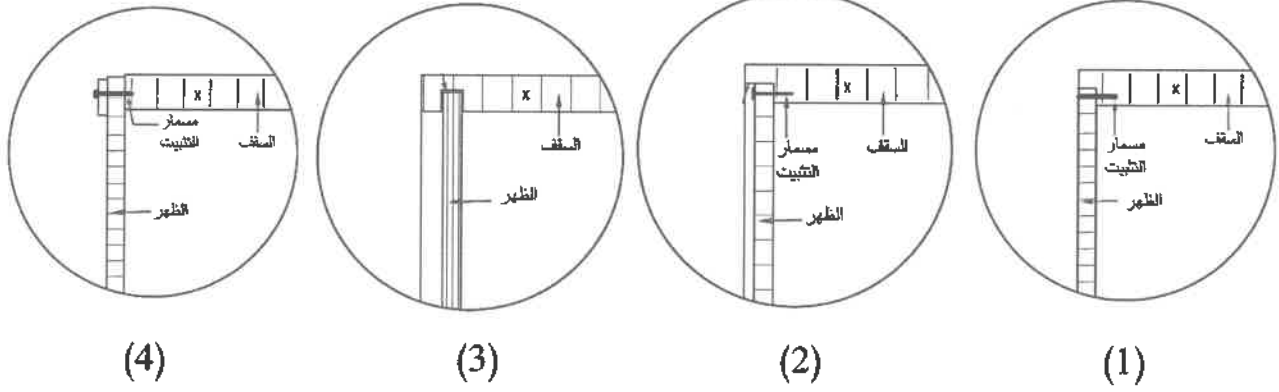


الصفحة الرابعة

السؤال الرابع: (٥٠ علامة)

(٢٠ علامة)

أ) يُبين الشكل الآتي قطاعات جانبية لوصلات تجميع الظهر مع سقف الخزانة، والمطلوب:
- حدّد طريقة التجميع في كل من الوصلات (1، 2، 3، 4).



(٣٠ علامة)

ب) يُبين الشكل المجاور قطاعاً جانبياً لباب خشوة، حسب المواصفات الآتية:

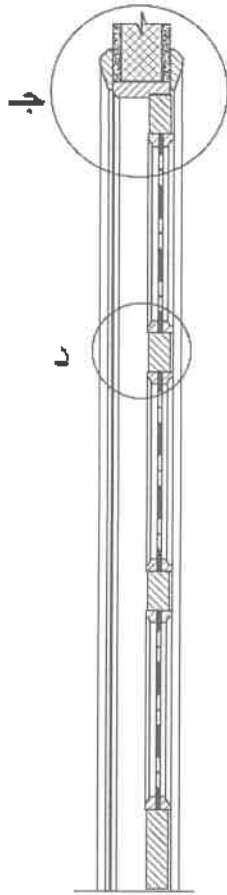
- الدرفة: خشب تيك سُمكه (5) سم وعرض القوائم والعوارض (10) سم.
- الحلق: خشب تيك عرضه (13) سم، سُمكه (5) سم، فيه فرز للدرفة.
- الحشوات: زجاجية سُمكها (1) سم مُثبتة بالببش.
- الكشفات: خشب تيك سُمكها (1.6) سم.
- ببش التثبيت: خشب تيك قياس مقطعها (3×3) سم، مُشكّلة.

والمطلوب:

١- ارسم التفصيلة وصلة (د) بمقياس رسم (1:2).

٢- أظهر التهشير المناسب للخامات المستخدمة.

٣- حدّد مسميات أجزاء التفصيلة على الرسم الناتج.



القطاع الجانبي



امتحان شهادة الدراسة الثانوية العامة لعام ٢٠٢٣/التكميلي

(وثيقة مضمومة/عمود)

مدة الامتحان: $\frac{١٠٠}{٢}$: $\frac{١٠٠}{٢}$ س





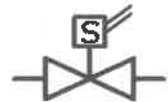



اليوم والتاريخ: الأحد ٢٠٢٣/١٢/٣١
رقم الجلوس:

المبحث: الرسم الصناعي (التكليف والتبريد)
الفرع: الصناعي (خطة ٢٠١٩ فما بعد)
اسم الطالب:

ملحوظة : أجب عن الأسئلة الآتية جميعها وعددها (٤)، علماً أنّ عدد الصفحات (٤).

السؤال الأول: (٥٠ علامة)

(أ) يُمثل الجدول الآتي رموزاً ومصطلحات لقطع الوصل وبعض الأجزاء الميكانيكية والكهربائية لأنظمة التكييف والتبريد،
انقل إلى دفتر إجابتك رقم الفقرة من العمود (أ) والرمز الذي يناسبه من العمود (ب). (٣٢ علامة)

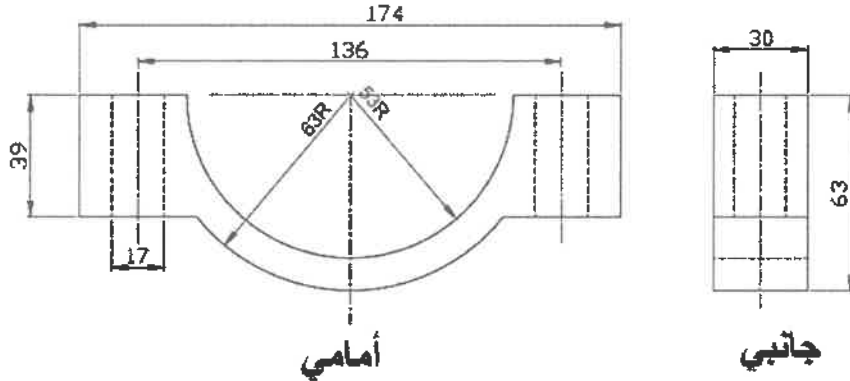
العمود (ب)	العمود (أ)
	١- مصفاة (أ)
	٢- وصلة مصلبة (ب)
	٣- صمام كروي (ج)
	٤- شد وصل (د)
	٥- صمام ثلاثي الممرات (هـ)
	٦- صمام كهرومغناطيسي (و)
	٧- مروحة طرد مركزي (ز)
	٨- مواسع (ح)

الصفحة الثانية

(ب) يُبين الشكل الآتي المسقط الأمامي والجانبى لغطاء ذراع مكبس، ارسم نصف قطاع أمامي بمقياس رسم (1:2)، (علمًا أن الأبعاد بالملمتر).

(١٨ علامة)

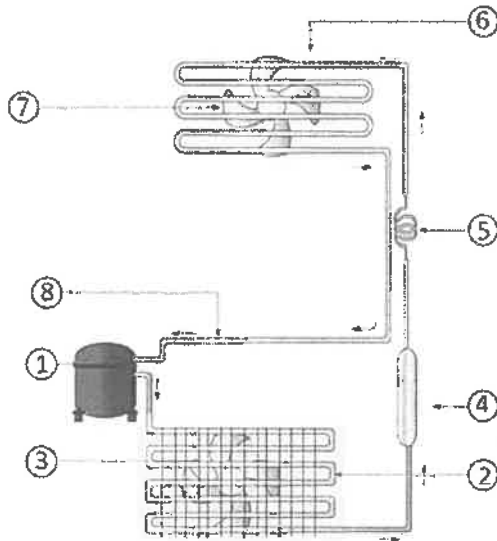
ملاحظة: لا تضع الأبعاد على الرسم.



السؤال الثاني: (٥٠ علامة)

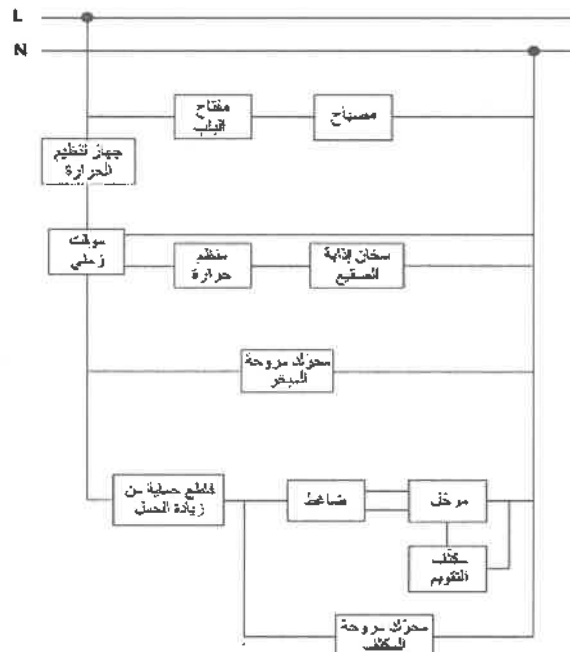
(أ) يُبين الشكل الآتي رسمًا تصويريًا للأجزاء الميكانيكية لثلاجة عرض لحوم وحفظها، أنشئ جدولًا يوضح أسماء القطع الميكانيكية المُبيّنة على الشكل بالأرقام من (1-8).

(٢٤ علامة)



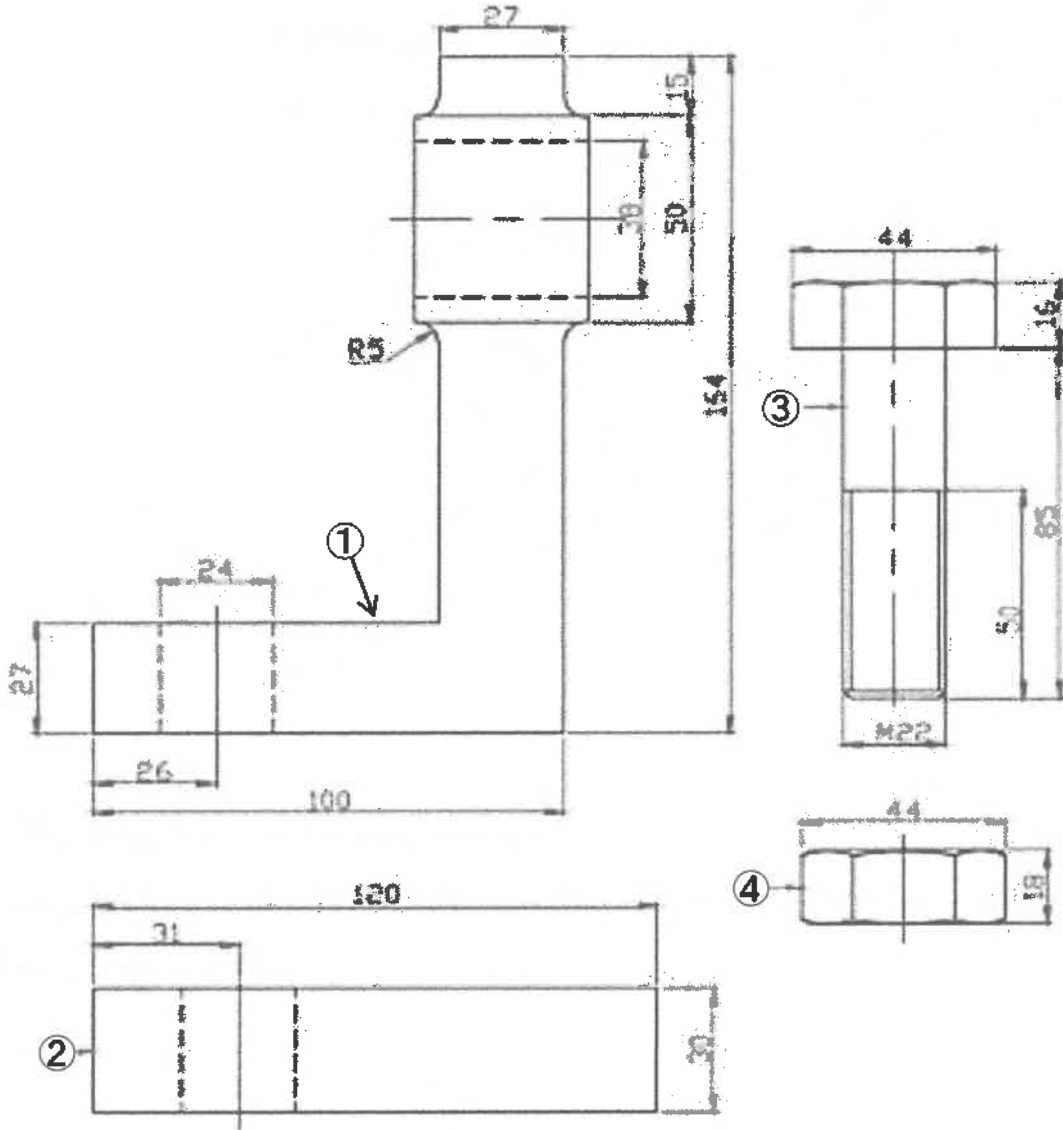
(ب) ارسم رسمًا تخطيطيًا للدائرة الكهربائية لمجمّد رأسي حيث يُبين الشكل الآتي مخططها الصندوقي.

(٢٦ علامة)



يتبع الصفحة الثالثة ،،،

يُبين الشكل الآتي مساقط للأجزاء المكوّنة لقطعة ميكانيكية، والجدول المرفق يوضح بيانات هذه الأجزاء. ارسم قطاعًا أماميًا مجمعًا لهذه الأجزاء بمقياس رسم (1:1)، (علمًا أن الأبعاد بالملمتر).
ملاحظة: لا تضع الأبعاد على الرسم.



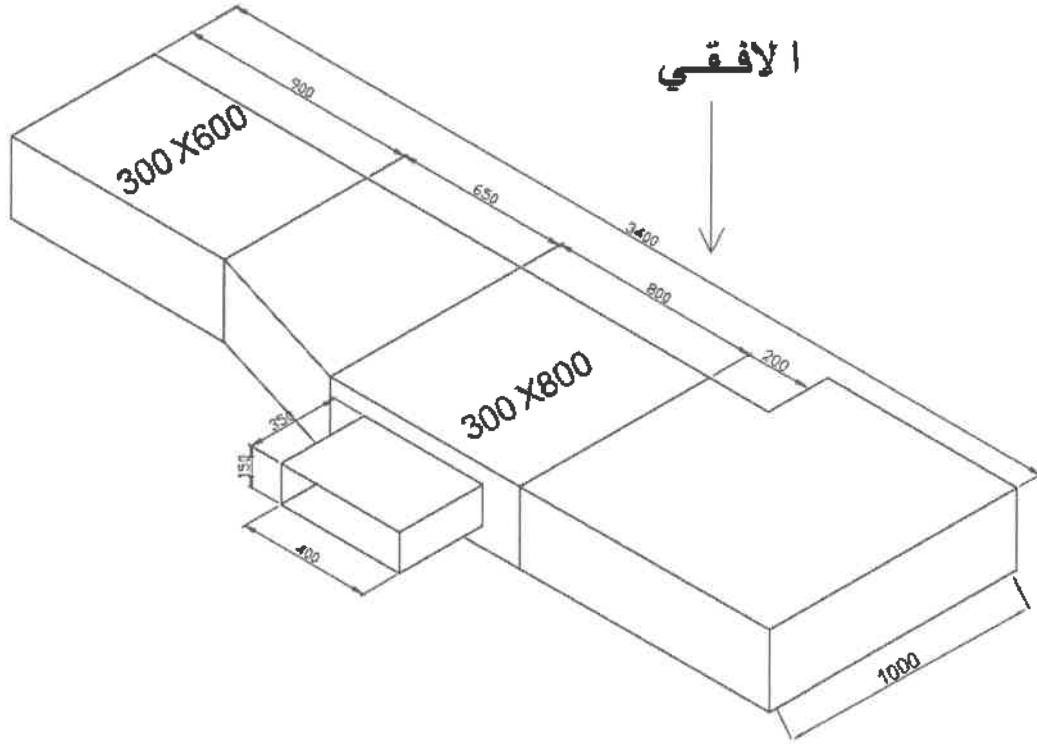
الرقم	اسم القطعة	المادة	العدد
1	قطعة معدنية	فولاذ	1
2	قطعة معدنية	فولاذ	1
3	برغي	فولاذ	1
4	صمولة	فولاذ	1

(أ) يُبيّن الشكل الآتي مجرى هواء.

(٣٠ علامة)

ارسم المسقط الأفقي بمقياس رسم (1:20)، (علمًا أن الأبعاد بالملمتر).

ملاحظة: لا تضع الأبعاد على الرسم.

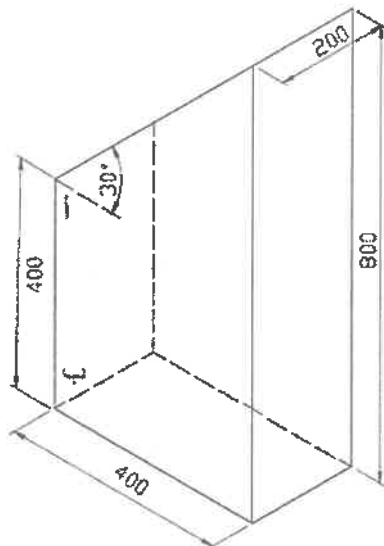


(٢٠ علامة)

(ب) يُبيّن الشكل الآتي منظورًا لمجرى هواء ذا مقطع مستطيل.

ارسم أفراد المجرى بمقياس رسم (1:10) بحيث يكون خط القطع (أ - ب)، (علمًا أن الأبعاد بالملمتر).

ملاحظة: لا تضع الأبعاد على الرسم.



﴿ انتهت الأسئلة ﴾



امتحان شهادة الدراسة الثانوية العامة لعام ٢٠٢٣/التكميلي

(وثيقة مضمومة/معلود)

مدة الامتحان: ٣٠ : ٣٠

المبحث: الرسم الصناعي (التدفئة والأدوات الصحية)

اليوم والتاريخ: الأحد ٢٠٢٣/١٢/٣١
رقم الجلوس:

الفرع: الصناعي / خطة ٢٠١٩ فما بعد
اسم الطالب:

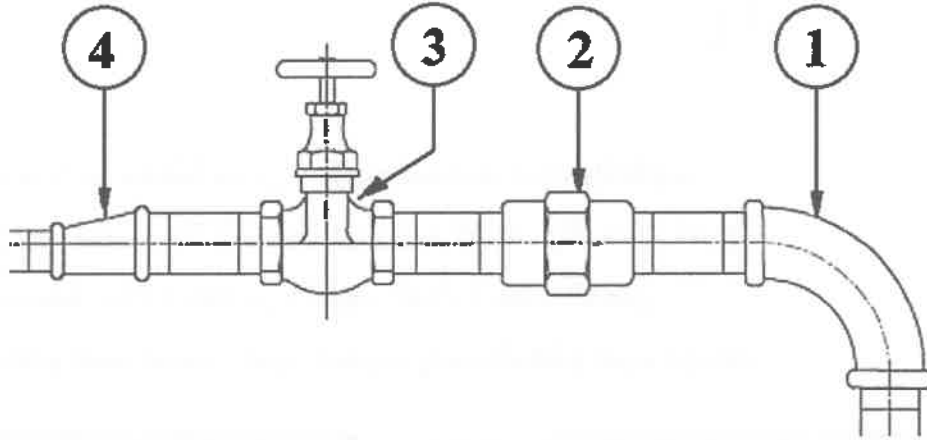
ملحوظة : أجب عن الأسئلة الآتية جميعها وعددها (٤)، علماً أن عدد الصفحات (٤).

السؤال الأول: (٥٠ علامة)

(١٢ علامة)

(أ) يُبين الشكل أدناه مسقطاً لجزء من شبكة أنابيب مرسوم بنظام الخطين، والمطلوب:

- اذكر مسميات قطع الوصل والمحابس المشار إليها بالأرقام من (1-4).



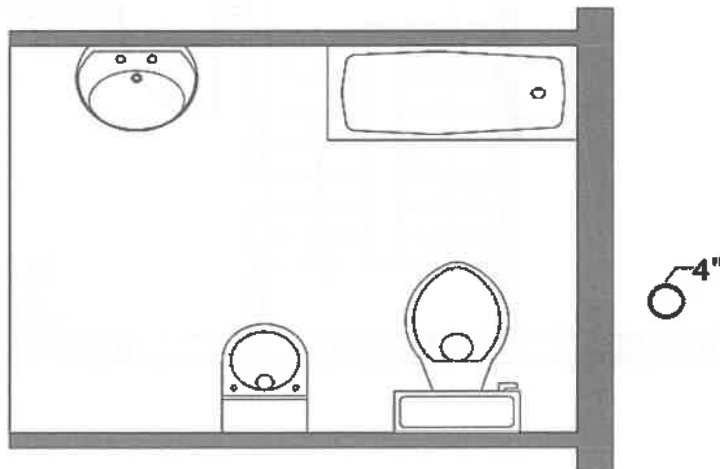
(ب) يُبين الشكل أدناه جزءاً من مخطط مبنى تظهر فيه وحدة صحية مكونة من مرحاض وشطافة ومغسلة ومغطس،

(٣٨ علامة)

والمطلوب:

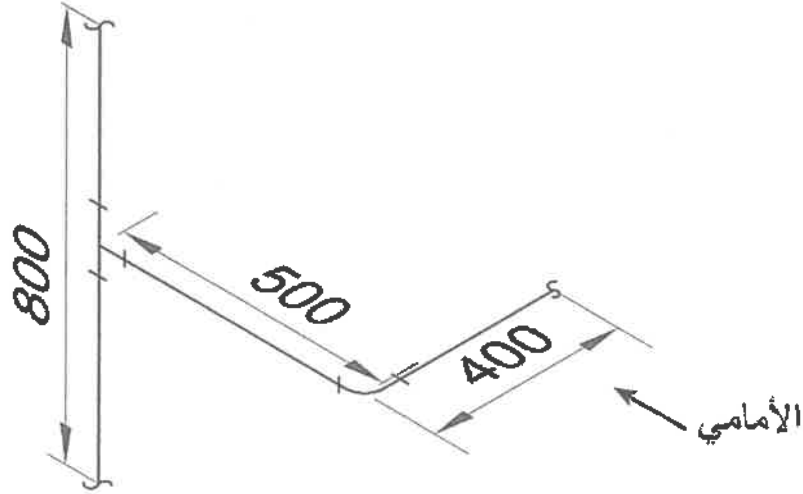
١- ارسم بمقياس رسم مناسب مخطط المبنى.

٢- ارسم مخطط الصرف الصحي لهذه الوحدة بنظام الأنبوبة الواحدة.



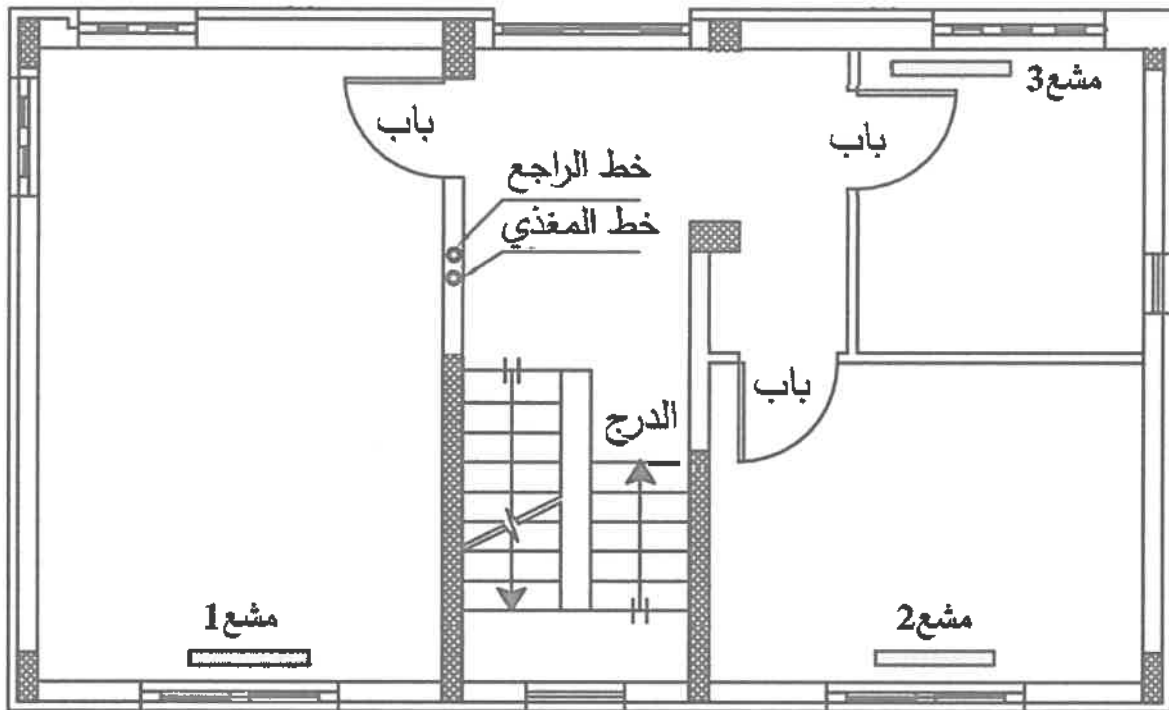
السؤال الثاني: (٥٠ علامة)

- (أ) يُبين الشكل أدناه منظورًا أيزومتريًا لجزء من شبكة أنابيب مرسوم بنظام الخط الواحد وأبعادها بالمليمترات. والمطلوب: ارسم المسقط الجانبي الأيسر بمقياس رسم (1:10) وبنظام الخط الواحد. ملاحظة: ضع بعدًا واحدًا على المسقط المطلوب.



(٣٨ علامة)

- (ب) يُمثل الشكل أدناه جزءًا من مخطط منزلي تم توزيع المشعات عليه، والمطلوب:
- 1- ارسم بمقياس رسم مناسب هذا المخطط، دون رسم الأبواب وتقسيمات الدرج.
 - 2- ارسم على المخطط شبكة التدفئة من الأنابيب الفولانية بنظام الخطين.
- ملاحظة: استخدم الخط المتصل للمياه المغذية، والخط المتقطع للمياه الراجعة.

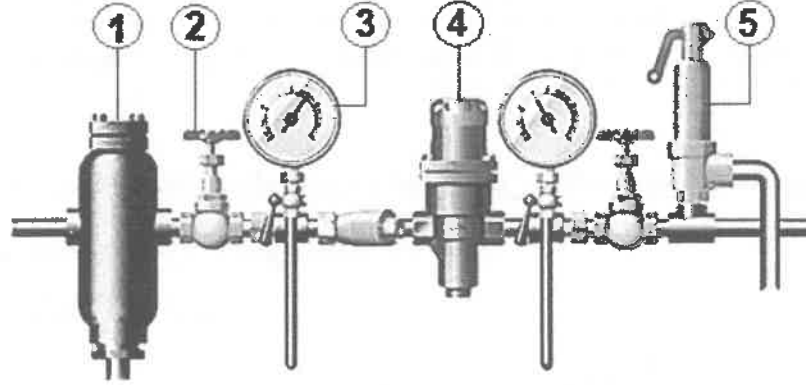


السؤال الثالث: (٥٠ علامة)

أ- يبين الشكل أدناه توصيلة تخفيض الضغط المستخدمة في أنظمة التدفئة البخار، والمطلوب:

- انكر دلالة ما تشير إليه الأرقام من (1-5).

(٢٠ علامة)

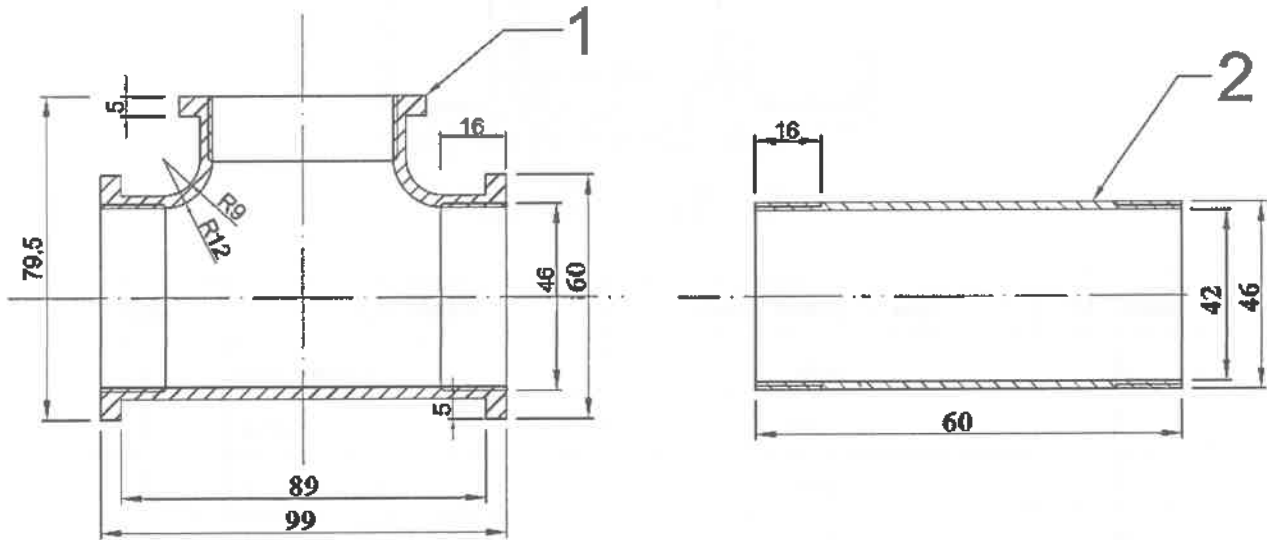


ب) يبين الشكل أدناه قطاعًا أماميًا لقطعة وصل (T)، وقطاعًا أماميًا لأنبوب أبعادهما بالمليمترات، والجدول يبين بيانات القطع، والمطلوب:

(٣٠ علامة)

- ارسم بمقياس رسم (1:1) القطاع الأمامي لهذه الأجزاء مجمعة تجميعًا صحيحًا.

ملاحظة: ضع أرقام الأجزاء على الرسم التجميعي.



الرقم	اسم القطعة	المادة المصنوعة منها	عدد القطعة
1	قطعة وصل (T)	فولاذ	1
2	أنبوب	فولاذ	3

الصفحة الرابعة

السؤال الرابع: (٥٠ علامة)

(أ) ارسم رموز وصلات قنوات الهواء الآتية:

(٣٠ علامة)

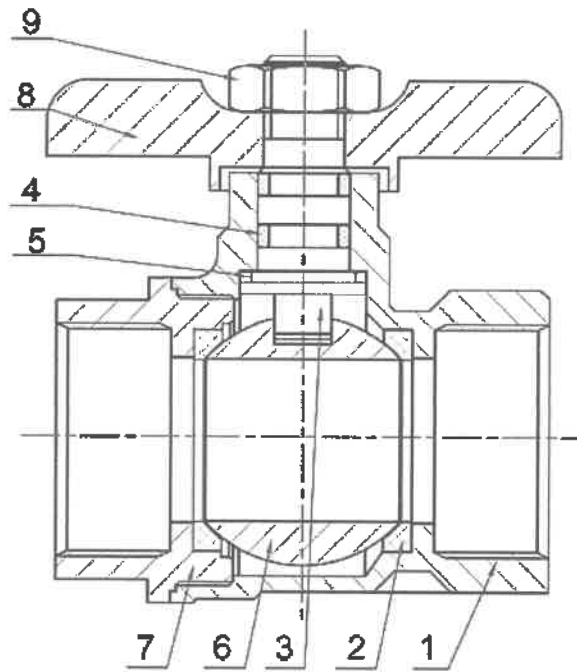
وصلة راسية	3	وصلة رباط تقوية	2	وصلة حرف C	1
وصلة حرف T	6	وصلة حرف S	5	وصلة تقوية	4

(ب) يُبين الشكل أدناه قطاعًا أماميًا مجمعًا لصبّام كروي، والجدول يبيّن بيانات أجزاء الصّبّام، والمطلوب:

(٢٠ علامة)

- ارسم بمقياس رسم مناسب القطاع الأمامي للقطعة رقم (6).

ملاحظة: لا تضع الأبعاد على الرسم.



الرقم	اسم القطعة	المادة المصنوعة منها	عدد القطعة
1	جسم الصّبّام	حديد	1
2	حافضة	تيفلون	2
3	عامود الصّبّام	حديد	3
4	مانع تسرب	مطاط	4
5	مانع تسرب	مطاط	1
6	كرة الصّبّام	حديد	1
7	صامولة إحكام الصّبّام	حديد	1
8	يد تحكم	حديد	1
9	صامولة شد	حديد	1

﴿ انتهت الأسئلة ﴾