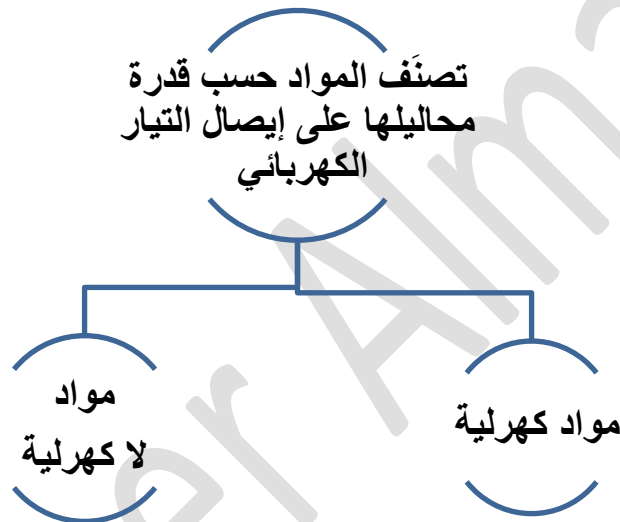
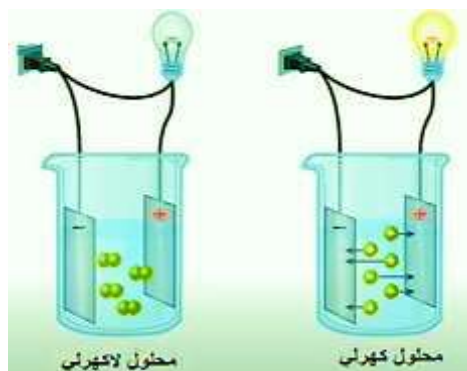


	<p>المادة: الكيمياء</p> <p>ورقة عمل (4)</p> <p>(خلايا التحليل الكهربائي)</p>	
<p>الفصل الدراسي الثاني</p> <p>2022/2021</p>		<p>الاسم :</p> <p>الصف : التاسع</p> <p>الشعبة : ()</p>
<p>النتائج : 1. التعرف على خلايا التحليل الكهربائي</p>		



المواد اللاكهربائية	المواد الكهربائية
<p>غير موصلة للتيار الكهربائي لأنها تبقى متعادلة (على شكل جزيئات) عند إذابتها في الماء أو صهرها . وهي <u>المركبات الجزيئية</u> مثل (السكر)</p>	<p>موصلة للتيار الكهربائي لأنها تتفكك عند إذابتها في الماء أو صهرها إلى أيونات موجبة وسالبة. وهي <u>المركبات الأيونية</u> مثل (ملح الطعام)</p>

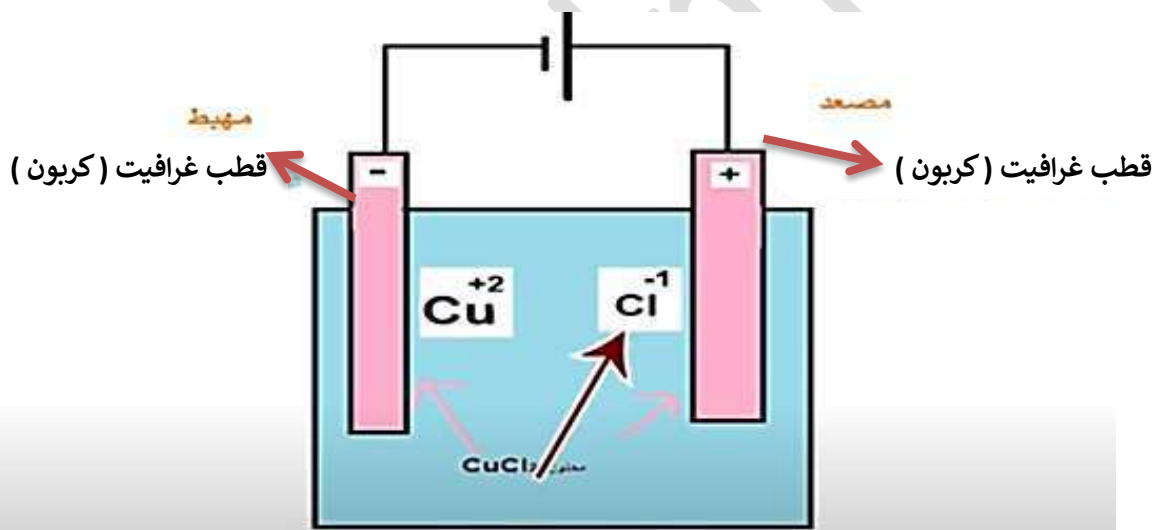


** خلايا التحليل الكهربائي :

جهاز يحدث فيه تفاعل تأكسد واختزال غير تلقائي تتحول فيه الطاقة الكهربائية إلى طاقة كيميائية نستخدمها لاستخلاص العناصر من خاماتها .

** مكونات خلية التحليل الكهربائي

- (1) تتكون من قطبين من الجرافيت (المصعد) وشحنته موجبة و (المهبط) شحنته سالبة .
- (2) محلول أو مصهور مادة كهربية (أيونات موجبة وسالبة)
- (3) مصدر تيار كهربائي (بطارية) .



** مبدأ عمل خلية التحليل الكهربائي :

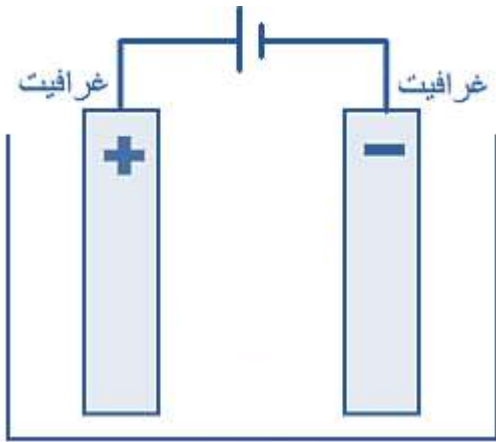
* بمجرد شبك البطارية في الخلية يبدأ كل أيون من أيونات المادة الكهربية بالتحرك نحو قطب الخلية المخالف له بالشحنة بحيث :

- تتحرك الأيونات الموجبة نحو القطب السالب للخلية ويحدث لها اختزال (عند المهبط)
- تتحرك الأيونات السالبة نحو القطب الموجب للخلية ويحدث لها تأكسد. (عند المصعد)

(في النهاية نحصل على خامات العناصر عند كل قطب)

مثال (1) : عند إجراء تحليل كهربائي لمحلول كلوريد البوتاسيوم (KCl) أجب عما يلي:

❖ أكتب معادلة تفكك محلول كلوريد البوتاسيوم :



❖ حدّد اتجاه حركة أيونات الكلور :

❖ حدّد اتجاه حركة أيونات البوتاسيوم :

❖ أكتب معادلة المصعد :

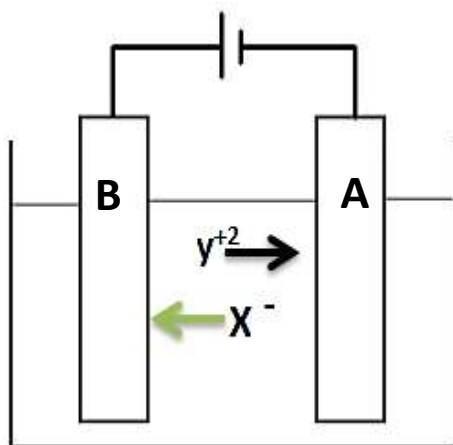
❖ أكتب معادلة المهبط :

❖ سمّ نواتج التحليل الكهربائي :

مثال (2) : لديك الشكل التالي والذي يمثل خلية تحليل كهربائي لمحلول افتراضي

أجب عما يليها من أسئلة :

❖ اكتب معادلة تفكك المحلول الكهربائي :



❖ ماذا يمثل الرمز (A) وما شحنته ؟

❖ ماذا يمثل الرمز (B) وما شحنته ؟

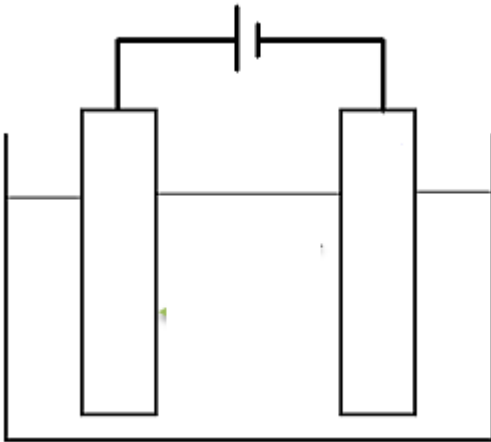
❖ حدد نوع التفاعل على القطب (A) واكتب معادلته

❖ حدد نوع التفاعل على القطب (B) واكتب معادلته

مثال (3) : أكتب التفاعل الذي يحدث على الأقطاب عند سريان تيار كهربائي في محلول كل مما يلي

(موضحًا ذلك برسم خلية التحليل الكهربائي)

CuCl₂ .A



NaBr .B

