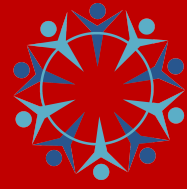


توجيهي جيل 2007



التيار الكهربائي



المميز في الفيزياء

الفصل الدراسي الأول

المعلم: عبد الفتاح نبيل أبو الحاج

0780199072

فهرس المواضيع

موضوع الصفحة	رقم الصفحة
مقدمة لموضوع الوحدة	٢
معلومات سريعة عن الوحدة	٥ - ٣
التيار الكهربائي	٨ - ٦
المقاومة الكهربائية	١٢ - ٩
الموصلات الأومية و لا أومية	١٣
ملخص القوانين	١٤
أمثلة متنوعة على التيار الكهربائي والمقاومة الكهربائية	١٨ - ١٥
ورقة عمل وإجاباتها	٢٣ - ١٩
توصيل المقاومات وأمثلة عليها	٢٩ - ٢٤
ورقة عمل وإجاباتها	٣٢ - ٣٠
القدرة الكهربائية	٣٤ - ٣٣
الطاقة الكهربائية وحساب التكلفة	٣٦ - ٣٥
تطبيقات على الطاقة الكهربائية	٣٧
ملخص القوانين	٣٨
أمثلة متنوعة على القدرة الكهربائية والطاقة الكهربائية	٤٢ - ٣٩
ورقة عمل وإجاباتها	٤٧ - ٤٣
الدارات البسيطة	٥١ - ٤٨
تلخيص قوانين الدارات البسيطة	٥٢
أمثلة متنوعة على الدارات البسيطة	٥٨ - ٥٣
ورقة عمل وإجاباتها	٦٣ - ٥٩
الدارات البسيطة التي تحتوي أكثر من بطارية وأمثلة عليها	٧٠ - ٦٤
الدارات المركبة وقاعدتي كيرشوف وأمثلة عليها	٧٧ - ٧١
أسئلة مراجعة الدرس الأول	٨٠ - ٧٨
أسئلة مراجعة الدرس الثاني	٨٢ - ٨١
أسئلة مراجعة الدرس الثالث	٨٥ - ٨٣
الاثراء والتوسع (توصيل المقاومات)	٨٦
أسئلة مراجعة الوحدة وإجاباتها	٩٤ - ٨٧

مقدمة الوحدة

الدرس الأول:

المقاومة و القوة الدافعة الكهربائية

الفكرة الرئيسية:

تُصنّفُ المواد بحسب مقاومتها إلى موصلة وعازلة وشبه موصلة، والمقاومات الكهربائية أحد أهم عناصر الدارات الكهربائية، وتختلف في أنواعها وقيمتها باختلاف الغرض من استخدامها. ولسيران التيار الكهربائي في المقاومات لا بد من توافر قوة دافعة كهربائية في الدارة.

أهداف الدرس:

1. أستنتج عملياً العوامل التي تعتمد عليها المقاومة الكهربائية لموصل.
2. أميز بين مفهومي المقاومة والمقاومية. أربط بين مقاومة موصل والعوامل التي تعتمد عليها بعلاقة رياضية.
3. أحلّل رسوماً بيانيةً لأقارن بين المقاومة الأومية والمقاومة اللا أومية.
4. أعرف القوة الدافعة الكهربائية للبطارية، وفرق الجهد الكهربائي بمعادلات.
5. أشتق وحدة قياس كلٍّ من القوة الدافعة الكهربائية للبطارية، وفرق الجهد الكهربائي مستخدماً الصيغ الرياضية لها.

المفاهيم والمصطلحات:

مقاومة Resistance

مقاومية Resistivity

قوة دافعة كهربائية Electromotive Force

مقاومة داخلية Internal Resistance

الدرس الثاني:

القدرة الكهربائية و الدارة البسيطة

الفكرة الرئيسية:

تتضمّن تطبيقات الكهرباء أجهزةً وداراتٍ كهربائية؛ تتفاوت من البسيطة، مثل دارة مصباح المكتب إلى المعقدة، مثل تلك التي تُستخدم في تشغيل بعض أجهزة الطائرة. ولكلّ جهازٍ كهربائيٍّ قدرةً كهربائيةً تعتمد على الهدف من استخدامه.

أهداف الدرس:

1. أعرف القدرة والطاقة الكهربائية بمعادلات.
2. أحلّل داراتٍ كهربائيةً بسيطةً، وأحسب فرق الجهد والتيار المارّ في كلّ مقاومةٍ أحسب الطاقة الكهربائية التي تستهلكها الأجهزة في المنازل. وتكاليف استهلاكها.
3. أحدّد طرائق لتقليل استهلاك الطاقة الكهربائية في المنازل والمصانع.
4. أشتق وحدة قياس القدرة الكهربائية، والطاقة الكهربائية. مستخدماً الصيغ الرياضية لها.

المفاهيم والمصطلحات:

القدرة الكهربائية Electric Power

الطاقة الكهربائية Electric Energy

الدرس الثالث:

توصيل المقاومات وقاعدتي كيرشوف

الفكرة الرئيسية:

يُستخدم قانون أوم لتحليل الدارات الكهربائية البسيطة التي تتكون من عُروة واحدة، وإن احتوت تفرعاتٍ تشتمل على مقاومات، نستخدم قواعد جمع المقاومات لدراستها، وفي حال احتوت التفرعات على بطارياتٍ ومقاومات، نستخدم قاعدتي كيرشوف إضافةً إلى ما سبق.

أهداف الدرس:

1. أنفذ استقصاءً عملياً لأتعرف خصائص توصيل المقاومات على التوالي وعلى التوازي، من حيث التيار المارّ في كلٍّ منها وفرق الجهد بين طرفيها.
2. أحلّل داراتٍ كهربائيةً مركبةً موظفاً قاعدتي كيرشوف.

المفاهيم والمصطلحات:

توصيل المقاومات Combining Resistors

توالي Series

توازي Parallel

قاعدتا كيرشوف Kirchhoff's Rules

المقاومة المكافئة Equivalent Resistance

معلومات سريعة عن الوحدة

التيار الكهربائي (I): يعرف بأنه كمية الشحنة الكهربائية المتحركة في الموصل خلال فترة زمنية معينة ويقاس بوحدة الأمبير.

$$I = \frac{\Delta Q}{\Delta t}$$

التيار الكهربائي ← مش دفع ولاعزم قصور ذاتي

كمية الشحنة الكهربائية المتحركة في الموصل (السلك)

الفترة الزمنية

المستغرقة لحركة الشحنات الكهربائية

المقاومة الكهربائية (R): أثناء حركة الالكترونات تواجهها إعاقة بسبب التصادمات التي تحدث مع بعضها البعض ومع ذرات الموصل تسمى هذه الإعاقة التي تعيق مرور التيار الكهربائي بـ (المقاومة الكهربائية).

$$\Delta V = IR$$

التغير في الجهد الكهربائي ← مقدار التيار الكهربائي المار في الموصل

عبر طرفي الموصل ← مقدار مقاومة الموصل

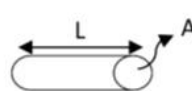
- سوف نتعرف على الدراسة التي اجراها العالم اوم في علم المقاومات التي توصل فيها الى القانون المعروف باسمه قانون أوم.
- سوف نعرف أيضا على الموصلات الأومية و لا أومية.
- سوف نتعرف أيضا على خاصية المادة المصنوع منها الموصل وهي المقاومة ورمزها (ρ) وتقرأ رو.

كل ما كان السلك أطول و سمكة اقل كل ما كانت مقاومته أكبر و يمرر التيار

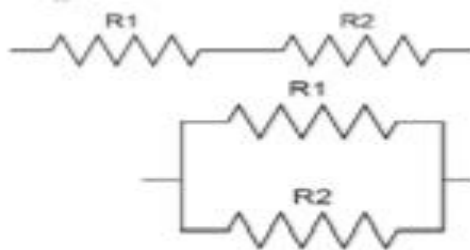
$$R = \frac{\rho L}{A}$$

طول الموصل ← مقاومة مادة الموصل

مقاومة الموصل ← مساحة مقطع الموصل



توصيل المقاومات: نستخدم المقاومات الكهربائية بقيم مختلفة وطرائق توصيل مختلفة في دارات الأجهزة الكهربائية للقيام بوظيفتها حسب الغرض من استخدامها وتعتمد قيمة المقاومة الكلية في المقاومات معا على طريقة التوصيل سوف ندرس توصيل المقاومات على طريقة التوالي، وعلى طريقة التوازي.



طريقة تسمى التوالي


طريقة تسمى التوازي

القدرة الكهربائية: سوف نتعرف أنه الشغل على الزمن يمثل القدرة الكهربائية بشكل عام.

$$\frac{\text{الطاقة}}{\text{الزمن}} = \frac{\text{الشغل}}{\text{الزمن}} = \text{القدرة}$$

أيضا للمعرفة:

المقاومات رمزها  R
وظيفتها استهلاك الطاقة وتحويلها الى شكل
اخرزي طاقة ضوئية ، صوتية ، حركية ،
حرارية

البطارية رمزها بالدارة  \mathcal{E}
 \mathcal{E} : جهد البطارية ويسمى ((القوة الدافعة الكهربائية))
وظيفة البطارية انتاج الطاقة

الطاقة الكهربائية: تعرف بأنها مقدار الشغل المبذول في الدارة الكهربائية اللازمة لتحريك الشحنات أو الإلكترونات خلال فترة زمنية معينة وتقاس بوحدة الجول(J).

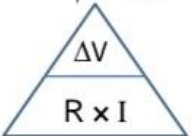
الطاقة = القدرة × الزمن

$$E = P \Delta t$$

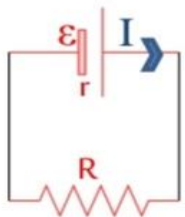
لها 3 قوانين

ومن قانون أوم $P = \Delta V I$

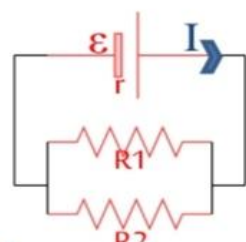
$$P = \frac{V^2}{R}$$

$$P = I^2 R$$


الدارات الكهربائية البسيطة: سوف نتعرف على البطارية والى وظيفتها تنشأ فرق جهد كهربائي يولد مجال كهربائي يؤثر بالشحنات الكهربائية بقوة كهربائية.



بسيطة كثير كثير

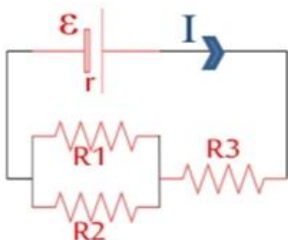


يمكن تبسيطها
على التوازي بناخذها

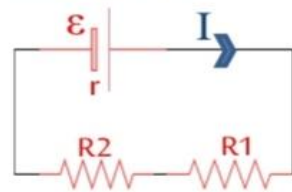
$$\mathcal{E} - (IR + Ir) = 0$$

$$I = \frac{\mathcal{E}}{R + r}$$

القوة الدافعة الكهربائية \mathcal{E}
المقاومة الصغيرة الى داخل البطارية $R + r$
المقاومة الي في الدارة

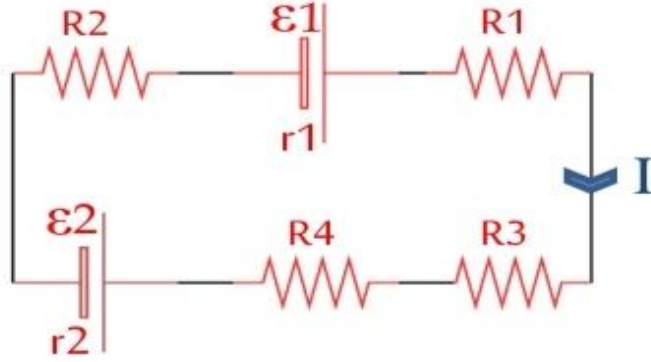


كمان بقدر ابسطها على التوازي ثم
التوالي وأخلم مقاومة وحدة



بقدر اخلم مقاومة وحدة على
التوالي

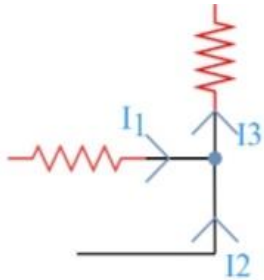
- وعندما تتحرك الشحنات حركة موحدة باتجاه واحد في الدارة من الجهد المرتفع الى الجهد المنخفض يصبح لدينا تيار كهربائي وسوف نطلق على جهد البطارية اسم (القوة الدافعة الكهربائية) ورمزه (ϵ) يعني أنه تصبح البطارية مضخة للشحنات.
- سوف نتعرف على الدارات البسيطة (ابسط أنواع الدارات: بطارية واحدة)
- سوف نتوسع في الدارات البسيطة ونأخذ عن الدارة التي تحتوي أكثر من بطارية.



$$\sum \epsilon - \sum IR - \sum I_r = 0$$

$$I = \frac{\sum \epsilon}{\sum R + \sum r}$$

الدارات المعقدة (الشبكة) قاعدتي كيرشوف: سوف نتعامل مع دارات كهربائية معقدة عكس البسيطة، معقدة لأنها تحتوي على عقد غير قابلة للتبسيط وبالتالي يكون فيها أكثر من تيار لذلك يصعب استخدام معادلة الدارة البسيطة التي تحتوي تيار عالي واحد لذلك نلجأ في حل المسائل هذا النوع من الدارات الى قاعدتي كيرشوف.



$$I_{in} = I_{out}$$

$$I_1 + I_2 = I_3$$

قاعدة كيرشوف الأولى :

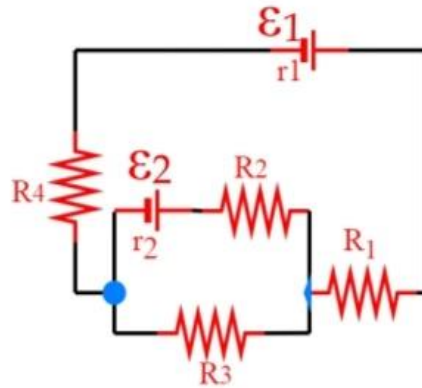
مختصة في العلاقة بين تيارات الدارة

قاعدة كيرشوف الثانية :

$$\sum \Delta V = 0$$

مختصة في تغيرات الجهد في المسار المغلق

وجود ϵ_2 منع عملية التبسيط وازالة العقد لذلك بقيت معقدة .

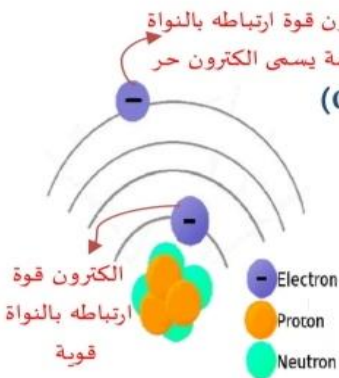


التيار الكهربائي

هناك خصائص لأي مادة ومن هذه الخصائص هي الكتلة والشحنة في موضوع دراستنا بالوحدة الأولى والثانية كان محور حديثنا عن الكتلة والحركة والزخم والتصادمات أما في هذه الوحدة سوف نتحدث عن الشحنة والتيار الكهربائي وعلم الكهرباء.

أولاً: الشحنة.

الشحنة charge



• احدى خصائص المادة ويرمز لها بالرمز (Q) وتقاس بوحدة كولوم (C)

• الالكترونات حرة الحركة : بروتونات (P) موجبة الشحنة

نيوترونات (n) متعادلة كهربائياً

مدارات حول النواة تدور فيها الالكترونات (e) سالبة الشحنة.

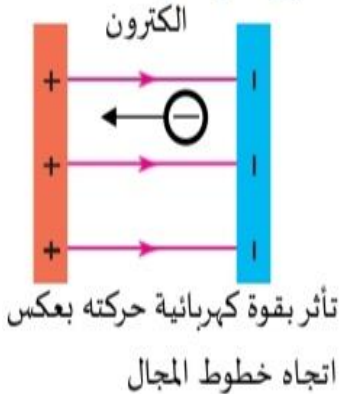
مكونات الذرة :

الالكترونات حرة الحركة : هي الالكترونات التي تكون قوة ارتباطها بالنواة ضعيفة مما يسهل حركتها ((حيث تتحرك حركة عشوائية غير منتظمة)).

ثانياً: المجال الكهربائي.

المجال الكهربائي Electric Field

المجال الكهربائي هو الحيز المحيط بالشحنات والذي اذا وضعت فيه شحنة كهربائية اخرى تأثرت فيه بقوة كهربائية و يقسم الى نوعين مجال كهربائي غير منتظم ومجال كهربائي منتظم .

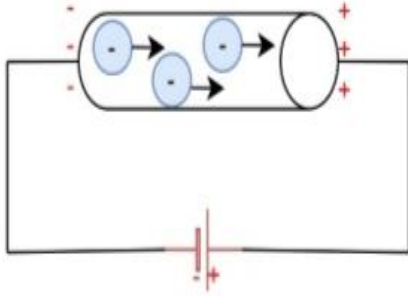


المجال الكهربائي المنتظم كما في الشكل:

يكون اتجاه خطوط المجال الكهربائي من الموجب الى السالب .

سؤال: كيف ينشأ المجال الكهربائي؟

الإجابة: عن طريق تولد فرق جهد كهربائي بين طرفي الموصل من خلال بطارية مثلاً، حيث يصبح طرف



موجب للموصل و الطرف الاخر سالب فتتحرك الالكترونات في الموصل من الطرف السالب الى الطرف الموجب .

ثالثاً: الجهد الكهربائي.**الجهد الكهربائي Electric potential**

الجهد هو الشغل المبذول على الشيء

الجهد الكهربائي هو الشغل المبذول على الشحنات

يقاس الجهد الكهربائي بوحدة J/c والتي تسمى فولت V

$$V = \frac{W}{Q}$$

الشغل الجهد
الشحنة

تحدث تفاعلات كيميائية داخل البطارية (شغل على الشحنات) فيصبح أحد اطراف البطارية موجب الشحنة و الطرف الاخر سالب الشحنة مما يولد فرق جهد (ΔV) للبطارية و عند وصلها مع الموصل ينشأ داخل الموصل مجال كهربائي يؤثر في الالكترونات و يجعلها تنساق بشكل موحد باتجاه عكس اتجاه المجال فيسري في ذلك الموصل تيار كهربائي.

التيار الكهربائي

- ينتج التيار الكهربائي في الفلزات عن حركة الإلكترونات الحرة فيها تحت تأثير مجال كهربائي ينشأ داخل الموصل الفلزي عند تطبيق فرق الجهد الكهربائي بين طرفي الموصل الفلزي.

تعريف التيار الكهربائي: كمية الشحنة التي تعبر مقطعا عرضيا في الموصل خلال

وحدة الزمن ويرمز له بالرمز (I) .

• قانون التيار الكهربائي رياضيا:

$$I = \frac{\Delta Q}{\Delta t}$$

مقدار التيار الكهربائي I ← كمية الشحنة العابرة ΔQ ← زمن عبور الشحنة Δt

- يقاس التيار الكهربائي بوحدته (c/s) التي تقابل وحدة (A) الأمبير.

تعريف الأمبير: مقدار التيار الكهربائي الذي يسري في موصل تعبر مقطع هذا الموصل شحنة مقدارها (1C) خلال زمن مقداره (1S).

العوامل التي يعتمد عليها التيار الكهربائي:

- 1) كمية الشحنة.
- 2) زمن عبور الشحنة.

الفرق بين التيار الحقيقي والتيار الاصطلاحي:



الفرق بين التيار المستمر (DC) والتيار المتناوب (AC).

التيار المستمر (DC) و التيار المتناوب (AC)



المقاومة الكهربائية

عند تسخين قطعة خبز في مُحَمِّصَةٍ كهربائية، كما في الشكل؛ ألاحظ احمرار سلك التسخين وأشعرُ بسخونته نتيجةً سريان التيار الكهربائي فيه، بينما لا يسخن سلك التوصيل الذي يصل المُحَمِّصَة بمقبس الجدار.

سلكُ التسخين مصنوعٌ من مادّةٍ موصلةٍ تختلف في خصائصها عن فلزّ النحاس الذي تُصنع منه أسلاك لتوصيل؛ حيثُ تنتقلُ الإلكترونات بسهولةٍ في الأسلاك النحاسية، بينما تواجه مُمانعةً أكبر لحركتها عند مرورها في سلك التسخين، وتفقدُ مقدارًا من طاقتها الكهربائية التي تتحوّل إلى طاقةٍ حراريةٍ ترفعُ درجة حرارة السلك .

تُسمّى خاصيّة ممانعة الموصل لمرور التيار الكهربائي فيه

ب المقاومة الكهربائية (R) Electric resistance .



تعريف المقاومة الكهربائية: هي نسبة فرق الجهد بين طرفي الموصل الى التيار الكهربائي المار فيه ويرمز لها بالرمز (R).

$$R = \frac{\Delta v}{I}$$

المقاومة الكهربائية

❖ تقاس المقاومة الكهربائية بوحدة

أوم (Ω).

تعريف الأوم: مقاومة موصل يسري فيه تيار كهربائي (1A) عندما يكون فرق الجهد بين طرفيه (1V).

$$R = \frac{\Delta v}{I} \rightarrow 1\Omega = \frac{1V}{1A}$$

تعريف الفولت: فرق الجهد بين طرفي

موصل مقاومته (1Ω) يسري فيه تيار

كهربائي (1A).

$$\Delta V = I R$$

1V 1A 1Ω

نص قانون أوم: الموصل عند درجة حرارة ثابتة ينشأ فيه تيار كهربائي

(I) يتناسب طرديا مع فرق الجهد بين طرفيه (ΔV).

$$\Delta V = I R$$

العوامل التي تعتمد عليها المقاومة الكهربائية للموصل؟

(١) نوع مادة الموصل. (٢) طول الموصل. (٣) مساحة المقطع العرضي للموصل.

شرح تأثير العوامل على المقاومة:

(١) نوع الموصل: تزداد مقاومة الموصل بزيادة المقاومة.

تختلف المواد عن بعضها بزيادة مقاومتها لسريان التيار الكهربائي بعض الفلزات موصلة جيدة للكهرباء مثل (النحاس والفضة والألمنيوم) وهناك فلزات أخرى ذات مقاومة أكبر لسريان التيار الكهربائي فيها، والمواد العازلة: المقاومة لها عالية جدا.

(٢) طول الموصل: تزداد مقاومة الموصل بزيادة طوله.

بسبب تعرض الإلكترونات عند حركتها خلال الموصل الطويل الى المزيد من التصادمات مما يعيق حركتها بشكل أكبر ويزيد مقاومة الموصل.

(٣) مساحة المقطع العرضي للموصل: تقل مقاومة الموصل بزيادة مساحة مقطعه العرضي.

بسبب أن زيادة مساحة المقطع تزيد من عدد الإلكترونات الحرة الناقلة للتيار، فيزداد التيار وتقل المقاومة.

المقاومة الكهربائية للموصل تتناسب طردياً مع طول الموصل (L) و عكسياً مع مساحة مقطعه (A)

$$R \propto \frac{L}{A}$$

ويمكن كتابة علاقة التناسب هذه على الصورة :

بادخال ثابت التناسب في العلاقة ، نحصل على معادلة خاصة بمقاومة اي موصل منتظم الشكل بدلالة أبعاده ، علماً أن ثابت التناسب يختلف باختلاف نوع المادة ، ويسمى الثابت بمقاومية المادة ، و

سوف نرسم له ب (ρ) و تقرأ رو رالي

$$R = \frac{\rho L}{A} \quad \xrightarrow{\text{وبدلالة}} \quad \rho = \frac{RA}{L}$$

رولا

مقاومية المادة: مقاومة عينة من المادة مساحة مقطعها (1m²) وطولها (1m) عند درجة حرارة معينة ويرمز لها بالرمز (ρ).

❖ تقاس المقاومة بوحدة (Ω.m).

اشتقاق وحدة القياس :

$$\rho = \frac{RA}{L} = \frac{\Omega \cdot m^2}{m} = \boxed{\Omega \cdot m}$$

توضيح فيزيائي

اختلاف نوع المادة (المقاومية) يغير من عدد الالكترونات الحرة الناقلة للتيار في وحدة الحجم من

الموصل. A=1m²

وحدة الحجم من الموصل : (1m³) L=1m

ممانعة وحدة الحجم من الموصل لمرور التيار الكهربائي فيه .

المقاومية (ρ) : صفة للمادة تعتمد على نوع المادة عند درجة حرارة معينة .

المقاومة (R) : صفة للموصل تعتمد على ابعاده الهندسية و على مقاومته .

ممانعة الموصل لمرور التيار الكهربائي فيه .

سؤال: كيف تفسر زيادة مقاومة الموصل بارتفاع درجة حرارته؟

عند سريان التيار الكهربائي في الموصل فإن الإلكترونات الحرة تتصادم فيما بينها، كما تتصادم معذرات الموصل، وتنتقل جزءاً من طاقتها الحركية إلى الذرات، فتزداد سعة اهتزازها، وترتفع درجة حرارة الموصل، إن الزيادة في السعة اهتزاز الذرات تؤدي إلى زيادة احتمال تصادم الإلكترونات بها فتزداد إعاقة الموصل لحركة الإلكترونات داخلة، وتصبح مقاومة الموصل لسريان التيار الكهربائي أكبر.

المقاومية ($\Omega.m$)	المادة
1.59×10^{-8}	فضة
1.7×10^{-8}	نحاس
2.44×10^{-8}	ذهب
2.82×10^{-8}	ألومنيوم
5.6×10^{-8}	تنغستن
10×10^{-8}	حديد
1.5×10^{-6}	نيكروم
3.5×10^{-5}	كربون
640	سيليكون
$10^{10} - 10^{14}$	زجاج
10^{13}	مطاط

يبين الجدول مقاومية بعض المواد، وبمعينة الجدول:

أجد أن مقاومية المواد تتراوح من قيم صغيرة جداً للمواد الموصلة، مثل الفضة والنحاس، إلى قيم كبيرة جداً للمواد العازلة مثل الزجاج والمطاط، مروراً بمواد تُسمى أشباه موصلات.

كما توجد مواد فائقة التوصيل **Superconductors** :

مقاومتها الكهربائية تساوي صفراً عند درجات حرارة منخفضة تقارب الصفر المطلق. لذلك بعد توليد تيار كهربائي في هذه المواد يستمر سريانه فيها مدة طويلة دون الحاجة إلى مصدر فرق جهد. من استخدامات هذه المواد توليد مجال مغناطيسي في أجهزة، مثل جهاز التصوير بالرنين المغناطيسي.

الربط مع الحياة**إضاءة مصابيح الشوارع**

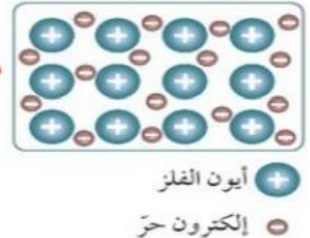
تستخدم للتحكم في إضاءة مصابيح الشوارع بشكل آلي مقاومة ضوئية ، (LDR) light dependent resistor وهي مقاومة متغيرة، تتغير قيمتها بتغير شدة الضوء الساقط عليها، ويجري ضبطها بحيث تعمل على وصل الدارة وإضاءة المصابيح عند غروب الشمس، وإطفائها عند شروقها.

**الربط مع الكيمياء**

تحتوي الفلزات على عدد كبير من الإلكترونات الحرة التي تتحرك باستمرار بين نوى الفلز لتشكل رابطة فلزية، وتعتمد طاقتها الحركية على درجة حرارة الفلز، وتعود خصيصة التوصيل الكهربائي إلى حركة هذه الإلكترونات، في حين تبقى الأيونات الموجبة في الفلز في أماكنها.

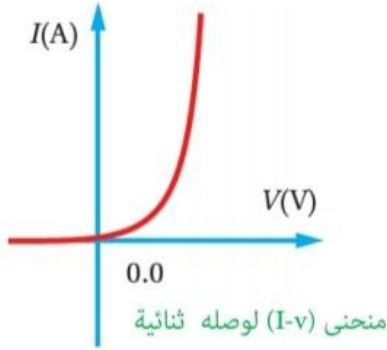
ملاحظة: الرسم توضيحي ولا

يعبر عن نسب حقيقية للحجوم والمسافات.



الموصلات الأومية والموصلات لا أومية

المواد لا أومية



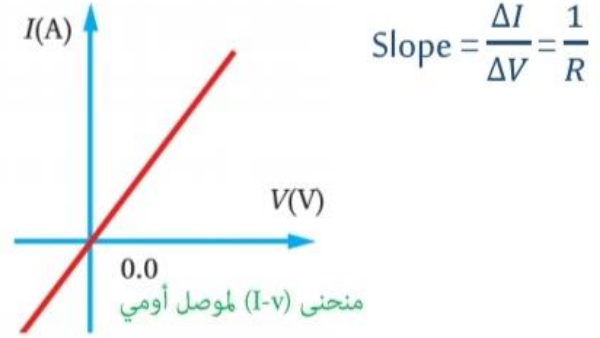
- العلاقة بين الجهد و التيار عند ثبات درجة الحرارة غير خطية.
- هذه المواد تتغير مقاومتها مع تغير فرق الجهد بين طرفيها لذلك تسمى مواد لا أومية .

مواد لا أومية : مواد تتغير مقاومتها مع تغير فرق الجهد بين طرفيها عند ثبات درجة حرارتها .

من الأمثلة عليها:

- الوصلات الالكترونية
- الثنائي (diode)
- الثنائي الباعث للضوء (LED)
- الترانزستور (transistor)
- تعد من المكونات الأساسية للدارات الالكترونية وهي مصنوعة أشباه الموصلات مثل الجرمانيوم و السيليكون .

الموصلات الأومية



- العلاقة بين الجهد و التيار عند ثبات درجة الحرارة طردية خطية.
- الموصلات التي يكون لها منحنى (I-V) لها خطأ مستقيماً عند ثبات درجة حرارتها توصف بأنها تحقق قانون أوم لذلك تسمى موصلات أومية.

الموصل الأومي : موصل يخضع لقانون أوم، و تكون العلاقة البيانية (التيار-الجهد) خطأً مستقيماً عند ثبات درجة حرارة الموصل .

- ميل الخط المستقيم يمثل مقلوب المقاومة و عند ايجاد الميل يمكن حساب المقاومة.
- من الأمثلة عليها الموصلات الفلزية مثل الحديد و النحاس , الذهب , الالمنيوم .

ملخص للقوانين

$$I = \frac{\Delta Q}{\Delta t}$$

$$R = \frac{\Delta V}{I}$$

$$R = \frac{\rho L}{A}$$

$$\rho = \frac{RA}{L}$$

القياسات :

- تقاس الشحنة بوحدة الكولوم (C)
- الزمن بوحدة الثانية (s)
- التيار الكهربائي يقاس بوحدة (A) OR (C/s)
- تقاس المقاومة بوحدة (Ω)
- تقاس المقاومة بوحدة (Ω.m)
- تقاس طول الموصل بوحدة (m)
- تقاس مساحة المقطع العرضي للموصل بوحدة (m²)

أهم بادئات النظام :

الميكرو 10⁻⁶السنتي 10⁻²• الملي 10⁻³

تحويلات الأبعاد:

$$L = 2m \quad \checkmark$$

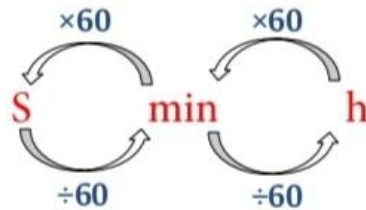
$$A = 2m^2 \quad \checkmark$$

$$L = 2cm = 2 \times 10^{-2}m \quad \checkmark$$

$$A = 2cm^2 = 2 \times 10^{-4}m^2 \quad \checkmark$$

$$L = 50mm = 50 \times 10^{-3}m \quad \checkmark$$

$$A = 2mm^2 = 2 \times 10^{-6}m^2 \quad \checkmark$$



تحويلات الزمن:



Note مساحة المقطع العرضي للموصل تمثل مساحة الدائرة لذلك
يمكن السؤال ما يعطيك A جاهزة يعطيك (r) نصف القطر $A = \pi r^2$

أمثلة متنوعة على التيار الكهربائي والمقاومة الكهربائية

مثال

مصباح كهربائي يسري فيه تيار كهربائي (500 mA) ، عندما يتصل مع فرق جهد كهربائي (3V) . ما مقاومة المصباح ؟

المعطيات : $I = 0.5A$ $\Delta V = 3V$ R
المطلوب :
الحل :

$$R = \frac{\Delta V}{I} = \frac{3}{0.5} = 6 \Omega$$

مثال

شكل ملف لولبي كما في الشكل المجاور ، مقاومته (560Ω) عند شده جيداً تبين أن طول السلك ($3.14m$) . احسب مقاومة التنغستن .



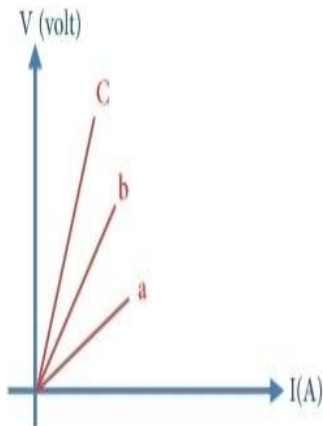
المعطيات : $R = 560\Omega$ $r = 10\mu m$ $L = 3.14 m$
المطلوب : $\rho = ??$

الحل : A: $\rho = \frac{RA}{L} = \frac{560 \times 3.14 \times 10^{-10}}{3.14}$
 $\rho = 560 \times 10^{-10} \Omega \cdot m$

الحل : A: $A = \pi r^2 = 3.14(10 \times 10^{-6})^2$
 $= 3.14 \times 100 \times 10^{-12} m^2$
 $= 3.14 \times 10^{-10} m^2$

مثال

رسمت العلاقة البيانية لثلاثة موصلات فلزية (a,b,c) بين التيار المار فيها و فرق الجهد



بين طرفيها كما في الشكل المجاور اجب عمل يأتي :

- أي الموصلات الفلزية مقاومتها أكبر؟ لماذا ؟
- إذا كان للموصلات نفس الطول و مساحة المقطع فأي الموصلات الفلزية يفضل استخدامها في التوصيلات الكهربائية ولماذا ؟

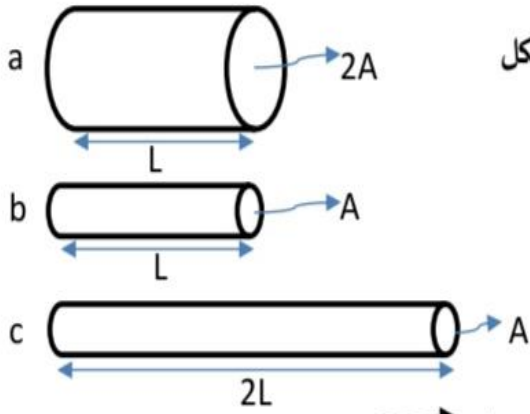
① الموصل (C) وذلك لأن ميله أكبر حيث الميل $\text{slope} = \frac{\Delta V}{\Delta I} = R$ ، أكبر مقاومة .

② الموصل (a) لأن له أقل ميل وبالتالي أقل مقاومة مما يعني أقل مقاومة وبالتالي يمرر التيار الكهربائي بشكل أسهل ويقلل من ضياع الطاقة .

مثال

يمثل الشكل المجاور ثلاثة موصلات فلزية (a,b,c)

من النوع نفسه و عند نفس درجة الحرارة ، مستعيناً بالشكل
رتب الموصلات الثلاثة تصاعدياً حسب مقاومتها.



المعطيات على الشكل باستخدام قانون $R = \frac{\rho L}{A}$

$$R_a = \frac{\rho L_a}{A_a} = \frac{\rho L}{2A} = \frac{1}{2} \left(\frac{\rho L}{A} \right) = \frac{1}{2} R \quad \text{سميها R}$$

$$R_b = \frac{\rho L_b}{A_b} = \frac{\rho L}{A} = R$$

$$R_c = \frac{\rho L_c}{A_c} = \frac{\rho (2L)}{A} = 2R$$

الترتيب

اتجاه الترتيب

$$R_c > R_b > R_a$$

مثال

موصلان (a,b) وصلا مع مصدر فرق جهد كهربائي متغير القيمة فكان التيار المار في كل
منهما عند قيم مختلفة لفرق الجهد كما هو موضح في الجدول المجاور اجب عما يلي :

V(volt)	3	5	10
$I_a(A)$	0.6	1	2
$I_b(A)$	0.6	0.9	1.2

(أ) أي الموصلين يعد أومياً ولماذا ؟

(ب) اذكر مثال على كل من الموصلات الأومية و الموصلات الأومية

(أ) الموصل (a) و ذلك لأن مقاومته ثابتة حيث :

$$R_a = \frac{\Delta V}{I} = \frac{3}{0.6} = \frac{5}{1} = \frac{10}{2} = 5\Omega$$

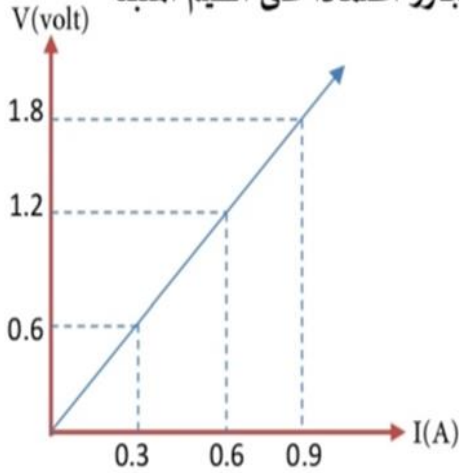
لكن (R_b) متغيرة و النسبة المتغيرة $\frac{\Delta V}{I}$

(ب) الموصلات الأومية : مثل الفلزات (النحاس)

الموصلات الأومية : مثل اشباه الموصلات (السيلكيون).

مثال

سلك فلزي طوله (10m) و مساحة مقطعه العرضي ($3 \times 10^{-6} \text{ m}^2$) مثلت العلاقة بيانياً بين مقدار التيار المار فيه و فرق الجهد بين طرفيه كما في الشكل المجاور اعتماداً على القيم المثبتة



عليه احسب كل مما يلي :

(1) المقاومة لمادة الفلز.

(2) كمية الشحنة الكهربائية التي تعبر مقطع السلك عندما يكون

فرق الجهد (1.2V) و ذلك خلال 0.2s.

(3) هل يعتبر هذا الموصل أومياً ؟ فسر اجابتك .

هذا السؤال حلوه وأرقامه فخمة

إذا حلته بجيبك 200/200

جد الحلوه في السؤال شامل جميع القوانين الي مرت معنا و حتى فيه فرع حكي

في سؤال التمثيل البياني هون بدنا نعرف الميل (نعرف ماذا يمثل) و نوجد الميل

الميل يمثل المقاومة يعني اذا وجدنا الميل أوجدنا المقاومة فهتمت علي كيف.

هسا الأصول ناخذ نقطتين على الخط بس بما انه العلاقة خطية (الميل ثابت) لو اخذنا نقطة وحدة

$$\text{slope} = \frac{0.6-0}{0.3-0} = 2\Omega$$

عادي رح تطلع نفس الاجابة .

لو اخذت اي نقطتين عادي اهم اشئ ما تاخذ على خاطرك مني

$$L=10\text{m} \quad A=3 \times 10^{-6} \text{ m}^2 \quad R=2\Omega$$

المعطيات:

$$1) \rho = \frac{RA}{L} = \frac{2(3 \times 10^{-6})}{10} = \frac{6 \times 10^{-6}}{10} = 6 \times 10^{-7} \Omega \cdot \text{m}$$

$$2) I = \frac{\Delta Q}{\Delta t} \quad \Delta Q = I \times \Delta t = 0.6 \times 0.2 = 0.12 \text{c}$$

من التمثيل البياني مقدار التيار (0.6) عندما

يكون فرق الجهد (1.2v)

(3) نعم يعتبر موصل أومي لأنه العلاقة بين التيار و فرق الجهد خطية طردية و ميلها ثابت المقاومة ثابتة تخضع

لقانون أوم .

مثال

الترتيب التصاعدي الصحيح لمقاومة المواد الموصلة والعازلة وشبه الموصلات يكون على النحو التالي :

- (أ) موصلة، عازلة، شبه موصلة
 (ب) موصلة، شبه موصلة، عازلة
 (ج) عازلة، موصلة، شبه موصلة
 (د) عازلة، شبه موصلة، موصلة

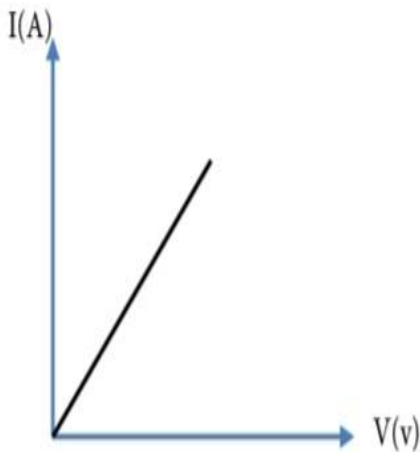
مثال

عندما نقول ان مقاومة سلك نحاسي تساوي (5Ω) هذا يدل على :

- (أ) أن طول السلك (5m) ومساحة مقطعه ($1m^2$).
 (ب) أنه اذا وصل طرفا السلك مع فرق جهد (1V) يمر فيه تيار كهربائي (5A)
 (ج) انه اذا وصل طرفا السلك مع فرق جهد (5V) يمر فيه تيار كهربائي (1A)
 (د) ان نسبة التيار الكهربائي المار في السلك الى فرق الجهد بين طرفيه تساوي (5)

مثال

يمثل الشكل المجاور العلاقة بين الجهد والتيار لموصل أومي اذا ارتفعت درجة حرارة



الموصل ثم ثبتت فإن:

- (أ) مقاومة الموصل تقل ، و ميل الخط يقل
 (ب) تصبح العلاقة غير خطية
 (ج) تزداد المقاومة للموصل ، و يزداد ميل الخط المستقيم
 (د) تبقى العلاقة خطية و يقل ميل الخط المستقيم .

ورقة عمل

1 سلك فلزي منتظم ، قطر مقطعه (2mm) و طوله (100m)، مقاومته ($\pi \times 10^{-7} \Omega.m$) وصل طرفاه بمصدر فرق جهد مقداره (10V) احسب كل مما يلي :

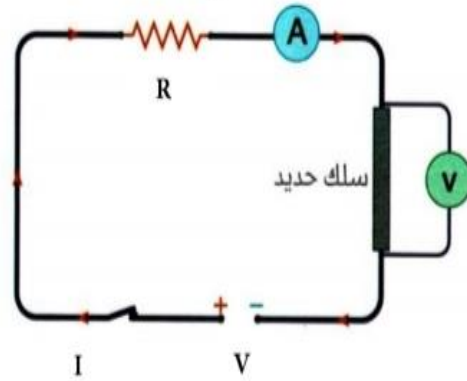
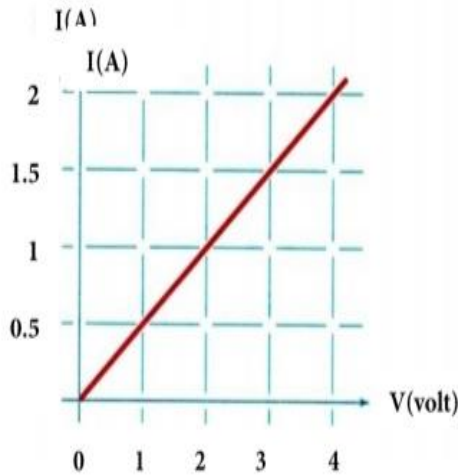
(1) مقاومة الموصل

(2) شدة التيار الكهربائي المار في الموصل

(3) كمية الشحنة المارة في الموصل خلال دقيقة .

2 في تجربة لقياس مقاومة سلك طويل من حديد ملفوف على بكره مساحة مقطعه $1mm^2$

وصل طالب طرفي السلك في دارة كهربائية كما في الشكل الموضح ، ثم أخذ قراءات مختلفة لتيار الدارة و فرق الجهد بين طرفي السلك و مثل العلاقة بينهما بيانياً كما في الشكل المجاور اذا علمت ان درجة حرارته بقيت ثابتة أجب عما يلي :



(1) جد مقاومة السلك (R)

(2) جد الطول الكلي للسلك الذي استخدمه الطالب اذا علمت ان ($\rho = 10 \times 10^{-8} \Omega.m$)

(3) اذا استخدم الطالب جزءاً من اللفة طولها ($L = 2m$) جد مقاومة هذا الجزء (R) و مقاومته .

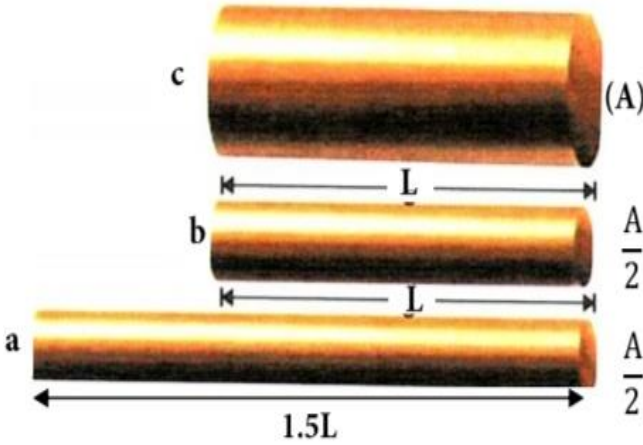
مقاومة الموصل (R)	طول الموصل (l)	نوع الموصل
20Ω	0.4 m	a
12Ω	0.2 m	b
20Ω	0.2 m	c

3 يبين الجدول التالي مواصفات ثلاث مقاومات

فلزية مصنوعة من مواد مختلفة a,b,c ولها نفس مساحة المقطع:

أي من هذه المواد لها أقل مقاومة ، فسر اجابتك .

4 ثلاث موصلات نحاسية تختلف عن بعضها ، بمساحة المقطع (A)



و الطول (L) كما يوضح الشكل المجاور. تمعن الشكل ثم رتب تنازلياً الموصلات وفق التيار المار في كل منها عند وصل طرفي كل منها بمصدر جهد (V)

5 يبين الجدول المجاور قيم المقاومة لثلاث مواد (a,b,c) عند

درجة حرارة (20°C) بالاعتماد على الجدول أجب عما يلي :

(1) أي المواد يفضل استخدامها في التوصيلات الكهربائية، لماذا؟

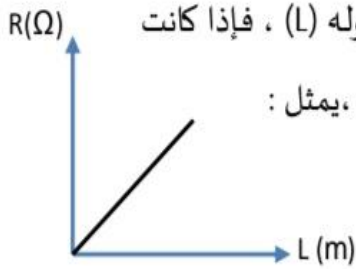
(2) ماذا يعني أن مقاومة المادة (b) تساوي (0.5Ω.m)؟

المقاومة (Ω.m)	المادة
1.6×10^{-8}	a
0.5	b
1×10^4	c

6 عندما تؤول المقاومة الكهربائية لبعض المواد الى الصفر عند درجات الحرارة المنخفضة فإن هذه المواد تصبح :

(أ) أشباه موصلات (ب) فائقة العازلية (ج) فائقة التوصيلية (د) فائقة المقاومة

7 الشكل المرسوم يمثل العلاقة البيانية بين مقاومة موصل (R) و طوله (L) ، فإذا كانت مساحة مقطع الموصل (A) و المقاومة الكهربائية له (ρ) فإن ميل الخط البياني ، يمثل :



(أ) R (ب) $\frac{\rho}{A}$ (ج) ρ (د) $A \times \rho$

8 يبين الجدول المجاور الأبعاد الهندسية لثلاثة موصلات من الألمنيوم (Z,y,x) الترتيب التنازلي للموصلات وفق قيم المقاومة الكهربائية لكل منهما هو :

الموصل	الطول	مساحة المقطع	(أ) z,x,y
X	L	4A	(ب) y,z,x
Y	4L	A	(ج) x,z,y
Z	2L	2A	(د) z,y,x

9 اذا تضاعف طول موصل من مادة ما مع ثبات درجة حرارته فإن مقاومة الموصل و مقاومة مادته على الترتيب :

(أ) تزداد، تزداد (ب) تزداد ، تبقى كما هي (ج) تقل ، تزداد (د) تقل ، تبقى كما هي

10 موصل فلزي مقاومته (R) يمر فيه تيار كهربائي (I) و متصل بفرق جهد (V) اذا تضاعف فرق الجهد الكهربائي الى (2V) فإن مقاومته تصبح :

(أ) 2R (ب) $\frac{R}{2}$ (ج) R (د) 4R

إجابات ورقة العمل

المعطيات : قطر المقطع 2mm و عليه نص القطر 1mm

$$r = 1 \times 10^{-3} \text{m} \quad \rho = \pi \times 10^{-7} \Omega \cdot \text{m} \quad L = 100 \text{m} \quad V = 10 \text{V}$$

طالبي الحبيب معطيات السؤال أكيد رح أحتاج هذا القانون لكن (A) مش جاهزة لسة:

$$A = \pi r^2 = \pi (1 \times 10^{-3})^2$$

$$A = \pi \times 10^{-6}$$

$$1) R = \frac{\rho L}{A} = \frac{\pi \times 10^{-7} (100)}{\pi \times 10^{-6}} = 10 \Omega$$

$$2) I = \frac{\Delta V}{R} = \frac{10}{10} = 1 \text{ A}$$

$$3) \Delta Q = I \Delta t = 1 \times (1 \times 60) = 60 \text{ c}$$

المعطيات : على التمثيل البياني معك ΔV , I , $A = 1 \text{ mm}^2$

$$1) \text{ slope} = \frac{\Delta y}{\Delta x} = \frac{\Delta I}{\Delta V} = \frac{1}{R} \rightarrow \frac{1}{R} = \frac{2-1}{4-2} = \frac{1}{2} \rightarrow \frac{1}{R} = \frac{1}{2} \rightarrow R = 2 \Omega$$

$$2) R = \frac{\rho L}{A} \quad L = \frac{RA}{\rho} = 2 \frac{(1 \times 10^{-6})}{10 \times 10^{-8}} = 20 \text{m}$$

3) بما أن المقاومة تعتمد على درجة الحرارة و نوع المادة فقط فإنها ستبقى ثابتة مهما تغيرت الأبعاد

الهندسية (A,L) و بالتالي كلي $\rho = \rho$ جزئي

و كذلك مساحة المقطع بقيت ثابتة لذلك :

$$\rho = \frac{RA}{L} , \rho = \rho \quad \frac{RA}{L} = \frac{RA}{L}$$

$$\frac{R}{L} = \frac{R}{L} = \frac{2}{20} = \frac{R}{2} \rightarrow R = \frac{4}{20} = \frac{2}{10} = 0.2 \Omega$$

3 تعالو نوجد ρ لكل موصل بدلالة A لانها مجهولة :

$$\rho_a = \frac{RA}{L} = \frac{20A}{0.4} = \frac{200A}{4} = 50A$$

$$\rho_b = \frac{RA}{L} = \frac{12A}{0.2} = \frac{120A}{2} = 60A$$

$$\rho_c = \frac{RA}{L} = \frac{20A}{0.2} = \frac{200A}{2} = 100A$$

ρ_a اقل مقاومة .

4 موصلات نحاسية يعني نفس A

$$R_c = \frac{\rho L_c}{A_c} = \frac{\rho L}{A} = R$$

$$R_b = \frac{\rho L_b}{A_b} = \frac{\rho L}{\frac{A}{2}} = 2 \frac{\rho L}{A} = 2R$$

$$R_a = \frac{\rho L_a}{A_a} = \frac{\rho L \frac{3}{2}}{\frac{A}{2}} = \frac{\rho 3}{2} \times \frac{2}{A} = 3 \frac{\rho L}{A} = 3R$$

$$I_a < I_b < I_c$$

بما أن التيار يتناسب عكسياً مع المقاومة الكهربائية
فإن الاقل مقاومة أكبر تيار و عليه

5 (1) المادة (a) لأنها أقل مقاومة و بالتالي أقل نسبة تصادمات و احتكاك و اقل ضياع للطاقة.

(2) أي أن مقاومة موصل من المادة (b) عند درجة حرارة 20° طولها 1m و مساحة مقطعه 1m²
و يساوي 0.5Ω

6 (ج) فائقة التوصيلية

$$\text{Slope} = \frac{\Delta y}{\Delta x} = \frac{R}{L}$$

$$R = \frac{\rho L}{A} \quad \frac{R}{L} = \frac{\rho}{A}$$

الاجابة ب

$$R_x = \frac{\rho L}{4A} = \frac{R}{4} \quad , \quad R_y = \frac{\rho 4L}{A} = 4R \quad , \quad R_z = \frac{\rho 2L}{2A} = R \quad R_x < R_z < R_y$$

الاجابة ج x,z,y

9 المقاومة تزداد (علاقة طردية) المقاومة تبقى ثابتة (لا تعتمد على الطول) الاجابة ب

10 المقاومة لا تتأثر ب الجهد الاجابة ج R

توصيل المقاومات

مقدمة للدرس

ملاحظة (١)

في توصيل الأجهزة الكهربائية يستخدم نظام العقد للتوصيل بين جهازين حيث يقصد بالعقدة: نقطة التقاء أسلاك التوصيل مع بعضها البعض مثل الحرف.

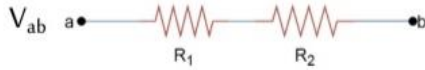


لكن الأحرف التالية لا تحتوي على عقد:

ملاحظة (٢)

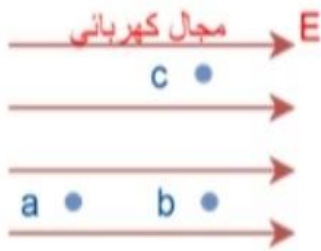
يرمز للبطارية بالرمز $\text{---}||\text{---}$ والتي يمثل فرق الجهد الكهربائي

كما يمكن التعبير عن فرق الجهد الكهربائي من خلال دوائر صغيرة مظللة في نهاية الاسلاك



ملاحظة (٣)

تعلمنا في الأول ثانوي أن فرق الجهد الكهربائي بين نقطتين لا يعتمد على المسار توضيح:



جهد V_{ac} مباشرة من a إلى c يساوي جهد V_{ac} مروراً في b.

يعني اذا كان جهد (a) يساوي 12V و جهد (c) يساوي

$$4V \text{ جهد } V_{ac} = 12 - 4 = 8V$$

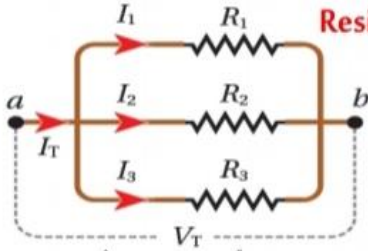


توصيل المقاومات Combining Resistors

تُستخدمُ المقاوماتُ الكهربائيّةُ بقيمٍ مختلفة، وطرائق توصيلٍ مختلفة في دارات الأجهزة الكهربائيّة، للقيام بوظيفتها حسب الغرض من استخدامها. وتَعتمد قيمة المقاومة الكليّة لعددٍ من المقاومات الموصولة معاً على طريقة توصيلها.

المقاومات على التوازي

Resistors in Parallel



يبين الشكل جزءاً من دائرة كهربائية تتصل فيه ثلاثُ مقاومات على التوازي، بعد مرور التيار الكهربائي (I) بالنقطة (a)، فإنّ الشحنة تتوزع على المقاومات الثلاث؛ فيمر تيارٌ جزئي في كلّ مقاومة لتلتقي مرةً أخرى وتُشكّل التيار الكلي (I) الذي يمر بالنقطة (b).

لتحقيق مبدأ حفظ الشحنة يجب أن تتحقّق العلاقة الآتية:

$$I = I_1 + I_2 + I_3$$

أما فرقُ الجهد بين النقطتين (a, b)؛ فإنه يساوي مقداراً واحداً مهما كان المسار الذي تتبّعهُ الشحنات بينهما. أي أن:

$$V_T = V_1 = V_2 = V_3$$

بتعويض التيار بدلالة فرق الجهد أحصل على العلاقة:

$$\frac{V_T}{R_{eq}} = \frac{V_1}{R_1} + \frac{V_2}{R_2} + \frac{V_3}{R_3} = \frac{V_T}{R_1} + \frac{V_T}{R_2} + \frac{V_T}{R_3}$$

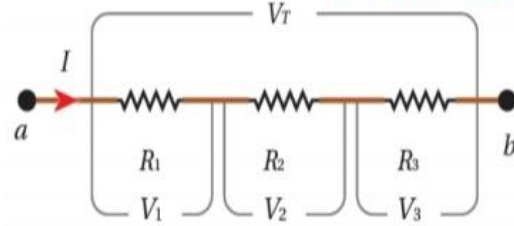
$$\frac{1}{R_{eq}} = \frac{1}{R_1} + \frac{1}{R_2} + \frac{1}{R_3}$$

عند استخدام مقاومة واحدة بين النقطتين (a, b) يسري فيها التيار الكلي (I)، وفرق الجهد بين طرفيها (V_T)، فإنها تكافئ المقاومات الثلاث.

تستخدم طريقة توصيل المقاومات على التوازي عند الحاجة إلى مقاومة صغيرة، لأنّ المقاومة المكافئة تكون أصغر من أي مقاومة في المجموعة، ومن خصائص هذه الطريقة حصولنا على فرق جهد كلي في فروع التوصيل جميعها وتجزئة التيار، وعند حدوث قطع في أي فرع؛ فإنّ الفروع الأخرى لن تتأثر، لذلك؛ فإن توصيل الأجهزة المنزلية والمصابيح في المنزل وفي الطرقات يكون على التوازي.

المقاومات على التوالي

Resistors in Series



يبين الشكل جزءاً من دائرة كهربائية تتصل فيه ثلاثُ مقاومات على التوالي؛ يمر فيها التيار الكهربائي (I) نفسه، وبذلك يكون فرق الجهد بين طرفي كلّ مقاومة مساوياً لحاصل ضرب المقاومة في التيار.

$$V_1 = IR_1, V_2 = IR_2, V_3 = IR_3$$

فرق الجهد الكلي بين النقطتين (a, b) يساوي:

$$V_T = V_1 + V_2 + V_3$$

$$V_T = IR_1 + IR_2 + IR_3 = I(R_1 + R_2 + R_3)$$

عند مقارنة هذه المقاومات مع مقاومة وحيدة مكافئة (R_{eq}) (بين طرفيها فرق الجهد نفسه (V_T))، ويمر فيها التيار نفسه (I)، وتحقق العلاقة:

$$V_T = IR_{eq}$$

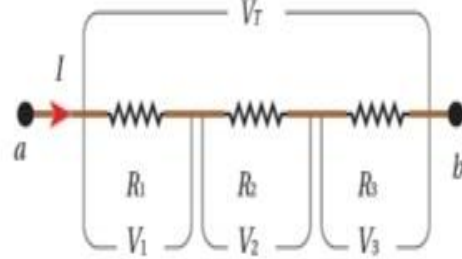
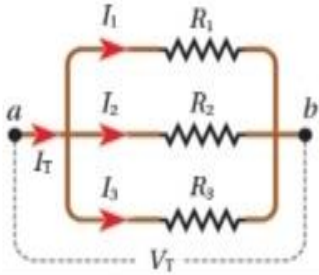
$$R_{eq} = R_1 + R_2 + R_3$$

يُستخدم التوصيل بهذه الطريقة للحصول على مقاومة كبيرة من عدد من المقاومات الصغيرة؛ فتكون المقاومة المكافئة أكبر من أي منها، ومن خصائص هذا التوصيل تجزئة الجهد بين المقاومات، إل أنه عند حدوث قطع في مقاومة يتوقف التيار في المقاومات جميعها.

تلخيص توصيل المقاومات

التوصيل على التوازي (نظام يحتوي على عقدتين)

التوصيل على التوالي (نظام لا يحتوي على عقد)



$$V_{ab} = V_T = V_1 = V_2 = V_3 \quad \text{الجهد متساوي}$$

V

$$V_{ab} = V_T = V_1 + V_2 + V_3 \quad \text{الجهد يتوزع}$$

$$I = I_1 + I_2 + I_3 \quad \text{التيار يتوزع}$$

I

$$I = I_1 = I_2 = I_3 \quad \text{التيار متساوي}$$

$$\frac{1}{R_{eq}} = \frac{1}{R_1} + \frac{1}{R_2} + \frac{1}{R_3} \quad R_{eq} < R_{\text{وحدة}}$$

 R_{eq}

$$R_{eq} = R_1 + R_2 + R_3 \quad R_{eq} > R_{\text{وحدة}}$$

$$R_{eq} = \frac{R}{n}$$

 R_{eq}

التمائل

$$R_{eq} = Rn$$

عدددهم مقدار أحدهم

في حالة كانت المقاومات
متماثلة (متساوية)

أمثلة متنوعة على توصيل المقاومات

جد مقدار المقاومة المكافئة في كل دائرة من الدارات التالية وكذلك احسب مقدار التيار

مثال

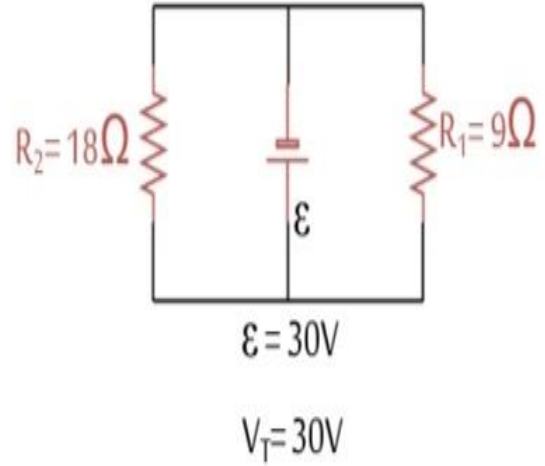
الكلي في كل شكل علما بان جميع البطاريات في الأشكال مهمة المقاومة الداخلية؟

(R_1, R_2) توصيلة توازي نظام يحتوي على عقد

$$\frac{1}{R_{eq}} = \frac{1}{R_1} + \frac{1}{R_2} = \frac{1}{9} + \frac{1}{18}$$

$$\frac{1}{R_{eq}} = \frac{2 \times 1}{2 \times 9} + \frac{1}{18} = \frac{3}{18} = \frac{1}{6} \quad R_{eq} = 6\Omega$$

$$I = \frac{V_T}{R_{eq}} = \frac{30}{6} = 5A$$

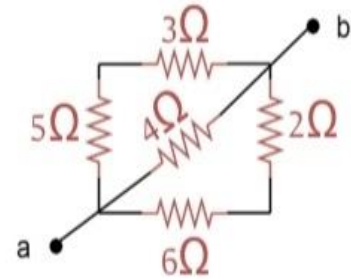


(3Ω, 5Ω) توصيل توالي

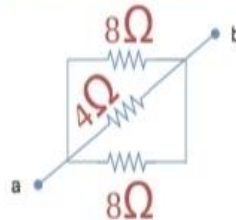
$$R_{35} = 3 + 5 = 8\Omega$$

(2Ω, 6Ω) توصيل توالي

$$R_{62} = 6 + 2 = 8\Omega$$



بعد التبسيط توازي



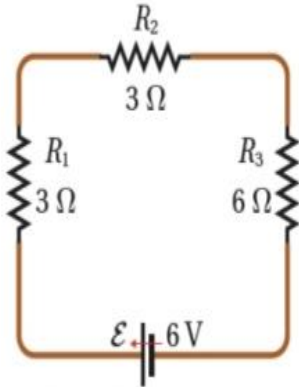
$$\frac{1}{R_{eq}} = \frac{1}{8} + \frac{1}{8} + \frac{1}{4}$$

$$\frac{4}{8} = \frac{1}{2} \quad R_{eq} = 2\Omega$$

$$I = \frac{V_T}{R_{eq}} = \frac{10}{2} = 5A$$

مثال

دائرة كهربائية بسيطة يبينها الشكل المقاومة الداخلية للبطارية مهملة، أحسب كل من:



أ) المقاومة المكافئة للمقاومات الثلاث.

ب) التيار الكلي الذي يسري في الدارة.

المعطيات: $\varepsilon = 6 \text{ V}$, $R_1 = 3 \Omega$, $R_2 = 3 \Omega$, $R_3 = 6 \Omega$

المطلوب: $R_{eq} = ??$, $I = ??$

الحل:

أ) المقاومات موصولة على التوالي، لذلك أستخدم العلاقة الآتية:

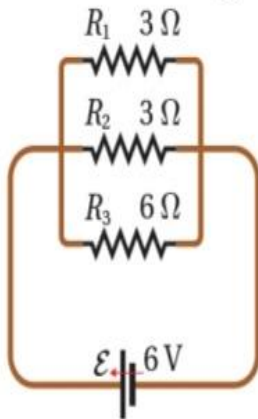
$$R_{eq} = R_1 + R_2 + R_3 = 3 + 3 + 6 = 12 \Omega$$

ب) التيار في الدارة:

$$I = \frac{\varepsilon}{R_{eq}} = \frac{6}{12} = 0.5 \text{ A}$$

مثال

دائرة كهربائية بسيطة يبينها الشكل المقاومة الداخلية للبطارية مهملة، أحسب كلاً من:



أ) المقاومة المكافئة للمقاومات الثلاث.

ب) التيار الكلي المار في الدارة.

المعطيات: $\varepsilon = 6 \text{ V}$, $R_1 = 3 \Omega$, $R_2 = 3 \Omega$, $R_3 = 6 \Omega$

المطلوب: $R_{eq} = ?$, $I = ?$

الحل:

أ) المقاومات موصولة على التوازي؛ لذلك أستخدم العلاقة الآتية:

$$\frac{1}{R_{eq}} = \frac{1}{R_1} + \frac{1}{R_2} + \frac{1}{R_3} = \frac{1}{3} + \frac{1}{3} + \frac{1}{6} = \frac{2+2+1}{6}$$

$$R_{eq} = 1.2 \Omega$$

ألاحظ أن مقدار المقاومة المكافئة أقل من أصغر المقاومات المتصلة.

ب) التيار الكلي في الدارة:

$$I = \frac{\varepsilon}{R_{eq}} = \frac{6}{1.2} = 5 \text{ A}$$

مثال

دائرة كهربائية بسيطة بيئها الشكل، المقاومة الداخلية للبطارية مُهملة، أحسب

كلٌّ من:

أ) المقاومة المكافئة للمقاومات الثلاث.

ب) التيار الكلي المار في الدارة.

المُعطيات: $R_1 = 4 \Omega$, $R_2 = 6 \Omega$, $R_3 = 4 \Omega$, $\varepsilon = 16 \text{ V}$

المطلوب: $I = ?$, $R_{eq} = ?$

الحل:

ألاحظ أن المقاومتين (R_1 , R_3) موصولتان على التوازي.

أ) أجد المقاومة المكافئة لهما، والتي سأرمز لها بالرمز (R_{13}).

$$\frac{1}{R_{13}} = \frac{1}{R_1} + \frac{1}{R_3} = \frac{1}{4} + \frac{1}{4} = \frac{2}{4}$$

$$R_{13} = \frac{4}{2} = 2 \Omega$$

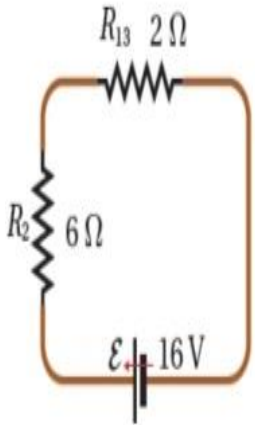
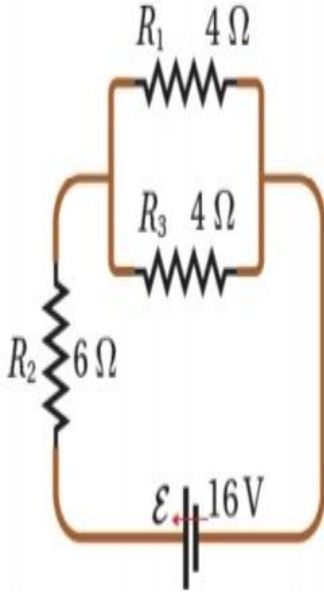
يمكن إعادة رسم الدارة مرةً ثانيةً كما في الشكل الذي ألاحظ فيه

أنَّ المقاومتين (R_2 , R_{13}) موصولتان على التوالي.

$$R_{eq} = R_2 + R_{13} = 6 + 2 = 8 \Omega$$

ب) التيار الكلي في الدارة.

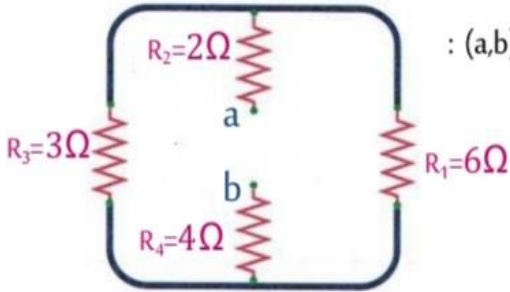
$$I = \frac{\varepsilon}{R_{eq}} = \frac{16}{8} = 2 \text{ A}$$



ورقة عمل

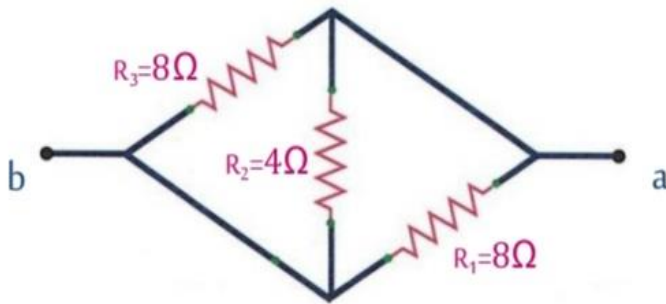
1

احسب المقاومة المكافئة في الدارة التالية بين النقطتين (a,b):



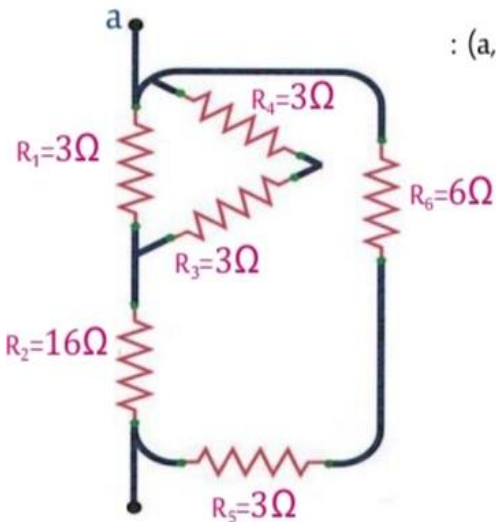
2

احسب المقاومة المكافئة في الدارة التالية بين النقطتين (a,b):



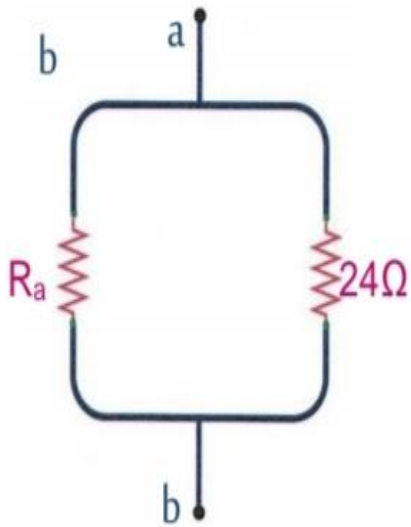
3

احسب المقاومة المكافئة في الدارة التالية بين النقطتين (a,b):



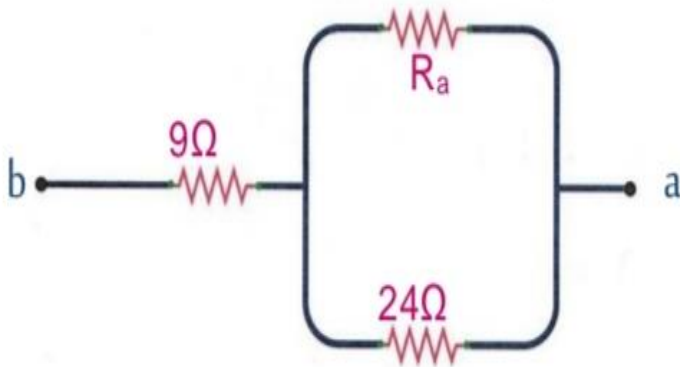
احسب مقدار المقاومة المجهولة R_a في الشكل التالي علماً بأن $R_{eq} = 6\Omega$

4



احسب مقدار المقاومة المجهولة R_a في الشكل التالي علماً بأن $R_{eq} = 15\Omega$

5



إجابات ورقة العمل

① توصيل توازي (R_3, R_1)

$$\frac{1}{R_{13}} = \frac{1}{R_1} + \frac{1}{R_3} = \frac{1}{6} + \frac{1}{3} = \frac{1}{2} \rightarrow R_{13} = 2\Omega$$

: توصيل توازي (R_4, R_{13}, R_2)

$$R_{eq} = R_2 + R_{13} + R_4 = 2 + 2 + 2 = 6\Omega$$

② توصيل توازي (R_3, R_2, R_1)

$$\frac{1}{R_{eq}} = \frac{1}{R_1} + \frac{1}{R_2} + \frac{1}{R_3} = \frac{1}{8} + \frac{1}{4} + \frac{1}{8} = \frac{4}{8} = \frac{1}{2}$$

$$R_{eq} = 2\Omega$$

③ توصيل توازي (R_4, R_3)

$$R_{34} = R_3 + R_4 = 3 + 3 = 6\Omega$$

: توصيل توازي (R_{34}, R_1)

$$\frac{1}{R_{134}} = \frac{1}{R_1} + \frac{1}{R_{34}} = \frac{1}{3} + \frac{1}{6} = \frac{1}{2} \rightarrow R_{134} = 2\Omega$$

: توصيل توازي (R_2, R_{134})

$$R_{2134} = R_2 + R_{134} = 18\Omega$$

: توصيل توازي (R_5, R_6)

$$R_{56} = R_5 + R_6 = 6 + 3 = 9\Omega$$

: توصيل توازي (R_5, R_{2134}, R_{56})

$$\frac{1}{R_{eq}} = \frac{1}{R_{56}} + \frac{1}{R_{2134}} = \frac{1}{9} + \frac{1}{18} = \frac{3}{18} = \frac{1}{6}$$

$$R_{eq} = 6\Omega$$

④

$$\frac{1}{R_{eq}} = \frac{1}{24} + \frac{1}{R_a} \rightarrow \frac{1}{R_a} = \frac{1}{R_{eq}} - \frac{1}{24} = \frac{1}{6} - \frac{1}{24} = \frac{3}{24} = \frac{1}{8}$$

$$R_a = 8\Omega$$

⑤

$$R_{eq} = 'R + 9 \rightarrow 'R = R_{eq} - 9 = 15 - 9 = 6\Omega$$

$$\rightarrow \frac{1}{'R} = \frac{1}{R_a} + \frac{1}{24} \rightarrow \frac{1}{R_a} = \frac{1}{'R} - \frac{1}{24} = \frac{1}{6} - \frac{1}{24}$$



القدرة الكهربائية

تعريف القدرة: المعدل الزمني للشغل المبذول.

❖ ملاحظة: الشغل (W) والطاقة (E) هم وجهين لعملة واحدة يعني أن (W=E).

❖ تقاس القدرة بوحدة (J/s) والتي تسمى **الواط watt (w)**.

$$P = \frac{W}{\Delta t} = \frac{E}{\Delta t}$$

الشغل
القدرة
Power

الطاقة

قانون القدرة:

درسنا في فصل الجهد الكهربائي بأن الجهد الكهربائي $V = \frac{W}{\Delta Q}$

و عليه $W = V \Delta Q$ وبتعويض W في قانون القدرة :

$$P = \frac{W}{\Delta t} = \frac{V \Delta Q}{\Delta t} = V \left(\frac{\Delta Q}{\Delta t} \right) = V I$$

$$P = IV$$

تعطى القدرة الكهربائية بالعلاقة :



ومن قانون أوم :

بنقدر نوصل ل قانونين للقدرة الكهربائية للجهاز بدلالة مقاومته

حيث: $V = IR$

$$P = VI$$

$$P = IRI$$

$$P = I^2 R$$

$$P = VI$$

$$P = V \frac{V}{R}$$

$$P = \frac{V^2}{R}$$

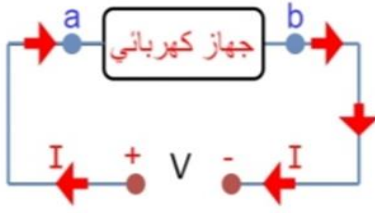
$$P = IV = I^2 R = \frac{V^2}{R}$$

الواط:

- **تعريف الأول:** قدرة جهاز كهربائي يستهلك طاقة كهربائية بمقدار (1J) كل (1s).
- **تعريف الثاني:** قدرة جهاز كهربائي يمر فيه تيار كهربائي مقداره (1A) عندما يكون فرق الجهد بين طرفيه (1v).

القدرة و الكهرباء

يوضح الشكل جهازاً معيناً موصولاً بمصدر ثابت لفرق الجهد (V) بحيث يسري تيار (I) من الطرف (a)



الى الطرف (b) مما يؤدي الى تشغيل الجهاز و مع استمرار مرور التيار الكهربائي في الجهاز يستمر بالعمل مستهلكاً طاقة كهربائية ($E = P \times \Delta t$) تتحول الطاقة الكهربائية الى شكل اخر من اشكال الطاقة مثل (المصباح) حيث تتحول الطاقة الكهربائية فيه الى طاقة ضوئية و حرارية في ملفات التسخين .

سؤال: في الدارة الكهربائية المبينة في الشكل كيف تنتقل الشحنات الموجبة الافتراضية داخل البطارية و من اين تحصل على الطاقة؟

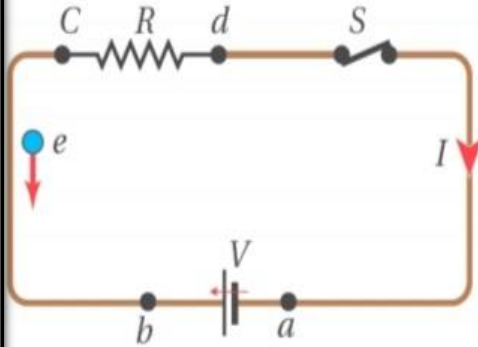
تتحرك الشحنات الافتراضية الموجبة باتجاه التيار (مع عقارب الساعة كما في الشكل) في الدارة



الكهربائية . تكمل حركتها داخل البطارية من القطب السالب الى القطب الموجب تحصل الشحنات الموجبة على الطاقة من الشغل الذي تبذله عليها البطارية (من خلال التفاعلات الكيميائية التي تحدث في مادة البطارية) .

الإلكترونات هي الشحنات التي تتحرك فعلياً في الدارة الكهربائية، وتكون حركتها بعكس اتجاه

التيار الاصطلاحي (I) الذي يُعبر عن حركة شحنات افتراضية موجبة. عند حركة الإلكترونات خلال



الدارة الكهربائية المبينة في الشكل،

من النقطة (b) إلى النقطة (a) عبر البطارية، فإن البطارية تُكسبها

طاقة ، عندما تبذلُ عليها شغلٌ مصدره الطاقة الكيميائية داخلها،

إلَّ أن هذه الإلكترونات تفقدُ جزءاً ضئيلاً من طاقتها داخل البطارية

نفسها بسبب المقاومة الداخلية لها (r) .

وكذلك داخل المقاومة (R) ، فإن الإلكترونات تخسرُ معظم الطاقة التي اكتسبتها من البطارية، نتيجة

تصادمها مع بعضها بعضاً ومع ذرات المادة المصنوعة منها المقاومة، وتتحول الطاقة الكهربائية إلى طاقة

حركية للذرات تسببُ ارتفاع درجة حرارة المقاومة. وقد تتحول الطاقة الكهربائية في الأجهزة الكهربائية

المختلفة إلى أشكال أخرى من الطاقة؛ مثل الحركية أو الضوئية.

تُكمل الإلكترونات حركتها من النقطة (c) مُنجذبةً إلى القطب الموجب للبطارية (b) ، وهي نقطة

البداية؛ مُكملةً دورتها في الدارة الكهربائية.

تحويلات مهمة

للتحويل من واط W الى كيلو واط KW نقسم على 1000
و للتحويل من KW الى W نضرب 1000

تذكر: 1000 ← كيلو K

1KW ← 1000W

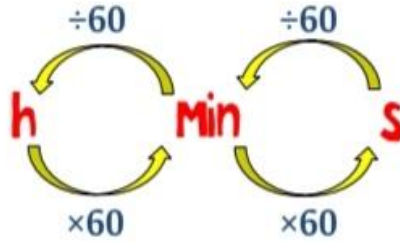
3KW ← 3000W

0.05KW ← 50W

KW ← ÷1000 W

KW → ×1000 W

الزمن:



استهلاك الطاقة الكهربائية

- قانون الطاقة الكهربائية: $E=P\Delta t$ وتقاس الطاقة الكهربائية بوحدة $J=W.s$
- لكن عندما يكون صرف الطاقة كبير مثل البيوت والمصانع وشحن السيارات الكهربائية نتعامل مع وحدة قياس مناسبة أكثر بدلا من $W.s$ وهي Kwh

سؤال: ماذا ننعي بقولنا مصباح كهربائي مكتوب عليه $15W$ ؟

هذا يعني أن هذا المصباح يستهلك طاقة كهربائية مقدارها ($15J$) كل ثانية تشغيل.

سؤال: ماذا تمثل وحدة قياس الطاقة الكهربائية (كيلو واط . ساعة Kwh)؟

كمية من الطاقة يمكن تشغيل جهاز كهربائي قدرته ($1Kw$) مدة ساعة واحدة.

الربط مع التكنولوجيا



عند شراء بطارية هاتف، نبحث عن الأفضل، فالرقم الظاهر في الصورة ($2800 mAh$) يعني أن البطارية تُخزن كمية من الطاقة، تُمكنها من إنشاء تيار ($2800 mA$) مدة ساعة كاملة، أو تيار ($280 mA$) مدة عشر ساعات.

وكذلك بالنسبة لبطارية السيارة، نجد أن البطارية ($70 Ah$) أفضل من تلك التي تحمل الرقم ($50Ah$).

حساب تكلفة الاستهلاك

حساب تكلفة (Cost) استهلاك الطاقة الكهربائية في المنازل والمصانع وغيرها بشكل دوري (كل شهر مثلا) بضرب سعر (Price) بوحدة الطاقة (1Kwh) في كمية الاستهلاك بوحدة (KW)، ولتشجيع على خفض استهلاك الكهرباء تخصص عادة أسعار اقل لشرائح الاستهلاك الدنيا.

قانون حساب تكلفة الاستهلاك

$$\text{Cost} = E \times \text{Price} \quad \text{سعر ال 1Kwh} \rightarrow$$

$$\text{Cost} = P \times \Delta t \times \text{Price}$$

Kw ← → h

سؤال: احسب تكلفة تشغيل مكيف قدرته (4000w) مدة (8h) إذا كان سعر وحدة الطاقة الكهربائية (0.12 JD/Kwh)؟

المعطيات: Price = 0.12 JD/Kwh , Δt = 8 h , P = 4000w = 4Kw

المطلوب: cost = ??

الحل: cost = P × Δt × price = 4 × 8 × 0.12 = 3.84 JD

تطبيقات على الطاقة الكهربائية

تطبيق تكنولوجي : شحن سيارة كهربائية:



تُزود السيارة الكهربائية بالطاقة بواسطة شاحن منزلي، كما تتوفر أجهزة شحن في الأماكن العامة، كما في الشكل وحيث أن القدرة الكهربائية لبطارية السيارة كبيرة، فهي تحتاج كمية كبيرة من الطاقة الكهربائية، ولتحقيق ذلك؛ لا بُد من وصل السيارة مع الشاحن مدةً زمنيةً طويلة. لتقليل هذه المدة ينبغي زيادة قدرة الشاحن والتيار الكهربائي الذي يسري عبر الأسلاك إلى بطارية السيارة.

لكن هناك حدود أمان لا يمكن تخطيها، فعند الشحن في المنزل لا

يُنصح بزيادة التيار عن (13 A)؛ لمنع ارتفاع درجة حرارة الأسلاك، وهذا يتطلب مدة شحن قد تصل إلى (8) ساعات.

الربط مع التكنولوجيا



نظرًا لارتفاع تكلفة فاتورة الطاقة، أصبح من الضروري التوجه إلى مصادر الطاقة المتجددة، وعلى رأسها الطاقة الشمسية. تستخدم ألواح تحتوي على عدد كبير من الخلايا الشمسية التي تحول طاقة ضوء الشمس إلى طاقة كهربائية يجري استهلاكها في المنزل أو المصنع، ويُنقل الفائض منها إلى الشبكة الوطنية للكهرباء، بدلاً من استخدام البطاريات مرتفعة الثمن لتخزينه.

تلخيص للقوانين

$$I = \frac{\Delta Q}{\Delta t}$$

$$R = \frac{\Delta V}{I}$$

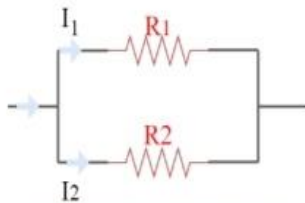
$$R = \frac{\rho L}{A}$$

التيار الكهربائي

و

المقاومة الكهربائية

التوصيل على التوازي

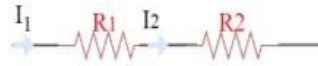


$$V_{12} = V_1 = V_2$$

$$I_{12} = I_1 + I_2$$

$$\frac{1}{R_{eq}} = \frac{1}{R_1} + \frac{1}{R_2}$$

التوصيل على التوالي



$$V_{12} = V_1 + V_2$$

$$I_{12} = I_1 = I_2$$

$$R_{eq} = R_1 + R_2$$

توصيل المقاومات

$$P = \frac{W}{\Delta t} = \frac{E}{\Delta t}$$

$$V = \frac{W}{Q}$$

$$E = P \Delta t$$

$$P = IV$$

$$P = I^2 R$$

$$P = \frac{V^2}{R}$$

القدرة الكهربائية

متخصص المقارنة بين
مقاومات
موصولة على التوالي

متخصص المقارنة بين
مقاومات
موصولة على التوازي

أمثلة متنوعة على القدرة الكهربائية والطاقة الكهربائية

مثال

يَتَّصَلُ مصباح الضوء الأمامي في السيارة مع مصدر جهدٍ (12 V). فيسري فيه تيارٌ كهربائيٌّ مقداره (10 A). ما القدرة الكهربائية المستهلكة في هذا المصباح؟ وما مقاومته الكهربائية؟

المعطيات: $I = 10 \text{ A}$, $V = 12 \text{ V}$ المطلوب: $R = ?$, $P = ?$

الحل:

$$P = IV = 10 \times 12 = 120 \text{ W}$$

$$R = \frac{V}{I} = \frac{12}{10} = 1.2 \Omega$$

مثال

سيارة كهربائية تُخزّن بطاريّتها طاقةً كهربائيةً مقدارها (24 kWh)، وُصِلت بشاحن يزودها بتيار (16A) عند فرق جهد (220V) أجد:

أ. القدرة الكهربائية للشاحن.

ب. المدة الزمنية لشحن البطارية بشكلٍ كامل.

ج. تكلفة (cost) شحن السيارة بشكلٍ كامل: إذا كان سعر (price) وحدة (kWh) هو (0.12 JD).

المعطيات $E = 24 \text{ kWh}$, $I = 16 \text{ A}$, $V = 220 \text{ V}$ المطلوب $\text{cost} = ?$, $t = ?$, $P = ?$

الحل: أ. القدرة الكهربائية للشاحن:

$$P_{\text{charger}} = IV = 16 \times 220 = 3520 \text{ W} = 3.52 \text{ kW}$$

ب. زمن الشحن بالساعات:

$$t = \frac{E}{P_{\text{charger}}} = \frac{24}{3.52} = 6.8 \text{ h}$$

ج. تكلفة الشحن بشكلٍ كامل:

$$\text{cost} = E \times \text{price} = 24 \text{ kWh} \times 0.12 \text{ JD/kWh}$$

$$\text{cost} = 2.88 \text{ JD}$$



مثال

احسب القدرة التي يستهلكها فرن كهربائي مقاومة سلك التسخين فيه (20Ω) ويعملعلى فرق جهد كهربائي $240V$:المعطيات : $V=240\text{ Volt}$, $R=20\Omega$ المطلوب : P

$$P = \frac{V^2}{R} = \frac{(240)^2}{20} = \frac{240 \times 240}{20} = 240 \times 12 \longrightarrow P = 2880W \quad \text{الحل :}$$

مثال

فرن كهربائي مكتوب عليه ($2000w, 200V$) صنعت مقاومته من سلك فلزي مساحةمقطعه العرضي (0.2mm^2) ومقاومية مادة ($0.2 \times 10^{-7} \Omega \cdot m$) احسب :

(1) أكبر تيار كهربائي يمر في مقاومة الفرن

(2) طول السلك الفلزي الذي صنعت منه مقاومة الفرن.

(3) الطاقة المصروفة عند تشغيل الفرن مدة نصف ساعة.

$$1) P = IV \quad I = \frac{P}{V} = \frac{2000}{200} = 10A$$

الفرع الأول مباشر

$$2) R = \frac{V}{I} = \frac{200}{10} = 20\Omega$$

الفرع الثاني بدنا نوجد المقاومة أوم

$$\rho = \frac{RA}{L} \quad L = \frac{RA}{\rho} = \frac{20(0.2 \times 10^{-6})}{0.2 \times 10^{-7}} = 200m$$

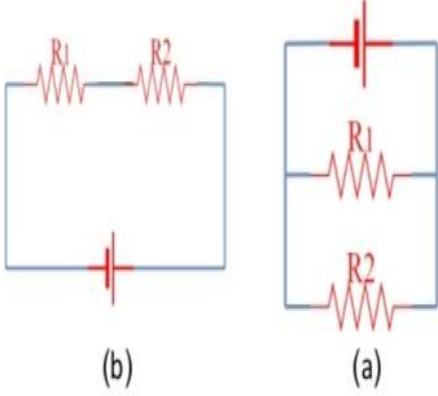
$$3) E = P\Delta t = 2000 \left(\frac{1}{2} \times 60 \times 60 \right) = 36 \times 10^5 \text{ J}$$

هنا لم يطلب بوحدة Kwh لذلك الوضع الطبيعي (أي تعويض القدرة ب w و الزمن s)

مثال

مقاومتان ($R_1 = 3\Omega$, $R_2 = 6\Omega$) وصلتا بطريقتين مع مصدر فرق جهد كهربائي كما في

الشكل ، بين :



- (1) أي المقاومتين تستهلك قدرة و طاقة أكبر في الحالة (a) .
- (2) أي المقاومتين تستهلك قدرة و طاقة أكبر في الحالة (b) .
- (3) اي الحالتين (a) أم (b) تكون القدرة و الطاقة المستهلكة في الدارة أكبر.

الاجابة :

(1) في الحالة (a) المقاومتان موصولتان على التوازي لذلك فهم متساويان في الجهد و حسب القانون $P = \frac{V^2}{R}$ تكون العلاقة بين القدرة و المقاومة علاقة عكسية لذلك R_1 أكثر استهلاك للقدرة و الطاقة.

(2) في الحالة (b) المقاومتان موصولتان على التوالي لذلك فهم متساويان في التيار و حسب القانون $P = I^2 R$ تكون العلاقة بين القدرة و المقاومة علاقة طردية لذلك R_2 أكثر استهلاك للقدرة و الطاقة .

(3) من العلاقة بما ان الدارتان متساويتان في جهد المصدر $P_T = \frac{V_T^2}{R_{eq}}$ الكلي

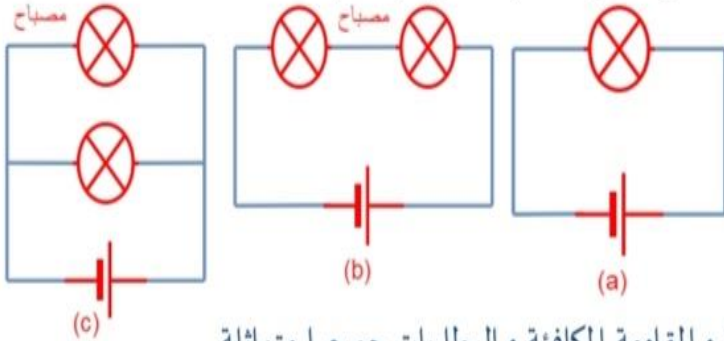
فإن العلاقة بين القدرة الكلية و المقاومة المكافئة علاقة عكسية و عند توصيل المقاومات على التوازي تكون R_{eq} اقل و بالتالي قدرة و طاقة مستهلكة أكبر لذلك الحالة (a) .

Note: دائماً نختار القانون المناسب حسب الكمية الثابتة و المتساوية و الكمية المختلفة .

مثال

يبين الشكل الموضح خمسة مصابيح متماثلة ، وصلت مع ثلاث بطاريات متماثلة رتب

الدارات الكهربائية تصاعدياً من حيث القدرة الكلية المستهلكة فيها (c,b,a) .



لو افترضنا مقاومة كل مصباح 2Ω

$$R_{eq(a)} = 2\Omega$$

$$R_{eq(b)} = 2+2 = 4\Omega$$

$$R_{eq(c)} = 1\Omega \text{ جمع بالمقلوب}$$

الحل: العلاقة عكسية بين القدرة الكلية و المقاومة المكافئة و البطاريات جميعها متماثلة

$$R_{eqc} < R_{eqa} < R_{eqb} \quad (P_T = \frac{V_T^2}{R_{eq}})$$

$$P_c > P_a > P_b \text{ و عليه}$$

مثال

زُودت كرة مولدٍ فان دي جراف بشحنة مقدارها $(3 \mu C)$ ثم فُزغت على شكل

شراة طاقتها (600 mJ) انظر الشكل . أجد مقدار الجهد الكهربائي الذي وصلت إليه الكرة.



$$\text{المعطيات: } Q = 3 \times 10^{-6} \text{ C}, W = 0.6 \text{ J}$$

$$\text{المطلوب: } V = ?$$

الحل:

$$V = \frac{W}{Q} = \frac{0.6}{3 \times 10^{-6}} = 2 \times 10^5 \text{ V}$$

ورقة عمل

- 1 مدفأة كهربائية ، صنع ملف التسخين فيها من سبيكة النيكروم، اذا كانت مقاومة الملف تساوي 22Ω وكان الملف منتظم هندسياً ، جد المعدل الزمني للطاقة المستهلكة في الملف في الحالتين الاتيتين :
- (1) اذا وصل المدفأة الى مصدر فرق جهد $220V$
- (2) اذا قطع ملف التسخين الى نصفين ثم وصل احد جزئية الى مصدر فرق جهد $220V$
- 2 مقاومة كهربائية تستهلك طاقة بمعدل $(500 J/s)$ وتعمل على فرق جهد مقداره $(100V)$ صنعت من سلك فلزي مساحة مقطعه العرضي $(16 \times 10^{-10} m^2)$ ومقاومية مادته (1.6×10^{-8}) احسب كل من :
- (1) مقاومة السلك الفلزي
- (2) طول السلك الفلزي الذي صنعت منه المقاومة
- 3 سخان كهربائي يعمل على فرق جهد مقداره $(200V)$ ، صنعت مقاومته من سلك فلزي طوله $(320m)$ ومقاومية مادته $(2 \times 10^{-8} \Omega.m)$ ، فإذا علمت أن الطاقة المصروفة عند تشغيل السخان لمدة ساعة واحدة تساوي $(72 \times 10^5 J)$ احسب:
- (1) أكبر تيار كهربائي يمر في مقاومة السخان
- (2) مساحة مقطع السلك
- 4 لديك سخانين كهربائيين قدرته $(2000W)$ والثاني مقاومته (10Ω) وكلاهما يعمل بفرق جهد $(200V)$ اجب عما يلي :
- (1) أيهما يستهلك طاقة كهربائية أكبر عند استخدامها لنفس الفترة الزمنية مبيناً السبب .
- (2) احسب التيار الكهربائي المار في السخان الأول.

5 وصل مصباح كهربائي قدرته (50W) مع مصدر فرق جهد (200V) كمية الشحنة الكهربائية التي تعبر المصباح خلال (1) ساعة بالكولوم تساوي :

(أ) 450 (ب) 900 (ج) 1800 (د) 3600

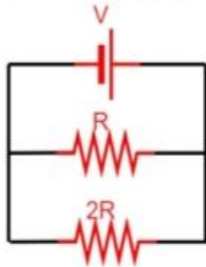
6 مدفأة كهربائية تستهلك طاقة كهربائية مقدارها (6×10^4) عندما تعمل لمدة (5min) على فرق جهد كهربائي (200V) المقاومة الكهربائية للمدفأة بالأوم تساوي :

(أ) 200 (ب) 260 (ج) 350 (د) 400

7 عند توصيل المقاومات الكهربائية معاً على التوازي تكون المقاومة :

(أ) الأقل مقدار هي الأكثر استهلاك للطاقة الكهربائية
 (ب) الأقل مقدار الأقل استهلاك للقدرة الكهربائية
 (ج) الأكبر مقدار هي الأكثر استهلاك للطاقة الكهربائية
 (د) الأكبر مقدار هي الأكثر استهلاك للقدرة الكهربائية .

8 في الشكل المجاور اذا علمت ان الطاقة المستهلكة في (R) في فترة زمنية ما تساوي (E) فإن الطاقة الكهربائية المستهلكة في (2R) خلال الفترة نفسها تساوي :



(أ) 0.25E (ب) 0.5E
 (ج) 2E (د) 4E

9 مصباح كهربائي مكتوب عليه (40w, 220v) وصل طرفاه مع مصدر فرق جهد كهربائي (220v) مقدار الطاقة الكهربائية المستهلكة عند تشغيله لمدة (30min) بوحدة (كيلوواط. ساعة) تساوي:

(أ) 0.25E (ب) 0.2 (ج) 0.02 (د) 4.4

10 سخان كهربائي يستهلك طاقة بمعدل (2200J/s) عندما يتصل مع مصدر فرق جهد (220V) اذا وصل هذا السخان مع مصدر فرق جهد (110V) فإن مقدار الشحنة التي تعبر هذا السخان خلال الدقيقة الواحدة بوحدة الكولوم تساوي :

(أ) 600 (ب) 300 (ج) 10 (د) 5

إجابات ورقة العمل

① المعدل الزمني للطاقة المستهلكة المقصود بها القدرة

$$P = \frac{V^2}{R} \text{ معنا الجهد ومقاومة نختار}$$

$$V=220V \quad R=22\Omega \text{ المعطيات}$$

$$1) P = \frac{V^2}{R} = \frac{220 \times 220}{22} = 2200 \text{ w}$$

2) قطع ملف التسخين الى نصفين ثم وصل احد النصفين يعني الطول قل للنصف وبالتالي المقاومة

$$R = \frac{\rho L}{A} \text{ مع العلاقة } \Omega 11 \text{ نقل للنصف وتصبح}$$

$$P = \frac{V^2}{R} = \frac{220 \times 220}{11} = 4400 \text{ W}$$

$$P=500 \text{ J/s} \quad V=100V \quad A=16 \times 10^{-10} \text{ m}^2 \quad \rho = 1.6 \times 10^{-8} \Omega \cdot \text{m} \text{ المعطيات } \textcircled{2}$$

$$1) P = \frac{V^2}{R} \Rightarrow 500 = \frac{100^2}{R} \Rightarrow R = 20 \Omega$$

$$2) R = \frac{\rho L}{A} \Rightarrow L = \frac{RA}{\rho} = \frac{20(16 \times 10^{-10})}{1.6 \times 10^{-8}} \Rightarrow L = 2 \text{ m}$$

③

$$V=200V, \quad L=320 \text{ m}, \quad \rho = 2 \times 10^{-8} \Omega \cdot \text{m}, \quad E = 72 \times 10^5 \text{ J}, \quad \Delta t = 1 \text{ h} = 1 \times 60 \times 60 = 3600 \text{ s}$$

$$1) P = \frac{E}{\Delta t} = \frac{72 \times 10^5}{36 \times 10^2} = 2 \times 10^3 = 2000 \text{ w}$$

$$P = IV \Rightarrow I = \frac{P}{V} = \frac{2000}{200} = 10 \text{ A}$$

$$2) R = \frac{V}{I} = \frac{200}{10} = 20 \Omega$$

$$R = \frac{\rho L}{A} \quad A = \frac{\rho L}{R} = \frac{2 \times 10^{-8} (320)}{20} = 32 \times 10^{-8} \text{ m}^2$$

Note يحل بأكثر من طريقة ممكن $P = \frac{V^2}{R}$ ثم حساب I من قانون أوم

$$P_1 = 2000W, V_1 = 200V, V_2 = 200V, R_2 = 10\Omega$$

④

$$1) P_2 = \frac{V_1^2}{R_2} = \frac{200 \times 200}{10} = 4000w \quad \text{السخان الثاني يستهلك طاقة أكبر لأنه قدرته أكبر}$$

$$P_2 > P_1 \quad \Delta t_1 = \Delta t_2 \Rightarrow E_2 > E_1$$

$$2) P_1 = V_1 I_1 \quad 2000 = 200 I_1 \quad I_1 = 10A$$

$$I = \frac{\Delta Q}{\Delta t}$$

$$\Delta Q = I \Delta t$$

$$= \frac{1}{4} (3600)$$

$$= 900$$

$$P = IV$$

$$50 = I \cdot 200$$

$$I = \frac{50}{200} = \frac{1}{4} A$$

الاجابة ب 900

$$P = 50w$$

$$V = 200V$$

$$\Delta t = 1h = 36 \times 10^2$$

⑤

$$E = 6 \times 10^4 J \quad \Delta t = 5 \text{ min} = 5 \times 60 = 300s \quad V = 200V$$

⑥

$$P = \frac{V^2}{R} \quad \frac{E}{\Delta t} = \frac{V^2}{R} \quad \frac{6 \times 10^4}{3 \times 10^2} = \frac{200 \times 200}{R}$$

$$200 = \frac{200 \times 200}{R} \quad R = 200\Omega \quad \text{الاجابة أ}$$

$$V_1 = V_2 \quad \text{على التوازي} \quad \text{⑦}$$

$$P = \frac{V^2}{R}$$

علاقة عكسية الاقل مقدار هي أكثر استهلاك للطاقة والقدرة

الاجابة أ

8 حل زي ما بدك بدك تريح راسك تعال نسب بما أنهم على التوازي و الجهد متساوي :

$$R_1 = R \quad E_1 = E \quad R_2 = 2R \quad V_1 = V_2, \quad \Delta t_1 = \Delta t_2$$

$$\frac{E_2}{E_1} = \frac{P_2 \Delta t_2}{P_1 \Delta t_1} = \frac{\frac{V_2^2}{R_2}}{\frac{V_1^2}{R_1}} = \frac{V_2^2}{R_2} \times \frac{R_1}{V_1^2} = \frac{R}{2R} = \frac{1}{2}$$

$$\frac{E_2}{E_1} = \frac{1}{2} \quad \frac{E_2}{E} = \frac{1}{2} \quad E_2 = \frac{1}{2}E = 0.5E \quad \text{الاجابة ب}$$

OR كون السؤال ضع دائرة بتحكي في مخك على التوازي العلاقة عكسية بين E و R

$$R \longrightarrow E$$

$$\text{عكسية} \quad 2R \longrightarrow \frac{1}{2}E$$

$$P = 40W = 0.04KW$$

$$\Delta t = 30\text{min} = \frac{1}{2}h = 0.5h$$

$$E = P\Delta t = 4 \times 10^{-2} \times 5 \times 10^{-1} = 20 \times 10^{-3} = 2 \times 10^{-2} = 0.02Kwh$$

الاجابة ج

9

10

$$P = 2200J/s = 2200w \quad \text{عندما } V = 220$$

اذا وصل على (V = 110) فح تعالو نحسب R قبل الوصل لأنها ثابتة

$$I = \frac{\Delta Q}{\Delta t}$$

$$\Delta Q = I\Delta t$$

$$= 5 \times (1 \times 60)$$

$$= 300c$$

$$P = \frac{V^2}{R}$$

$$R = \frac{V^2}{P} = \frac{220 \times 220}{2200} = 22\Omega$$

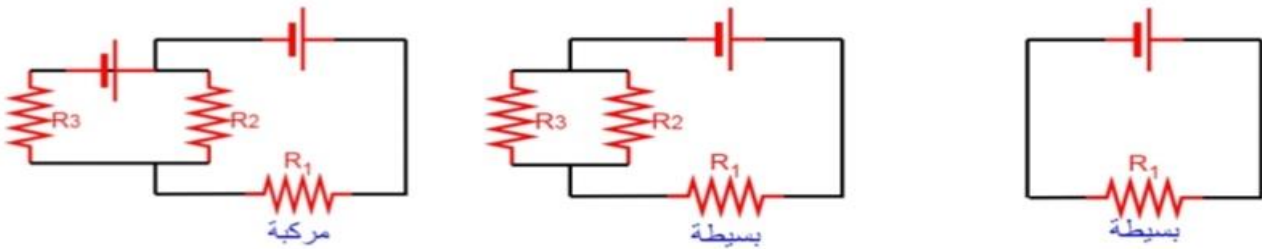
$$I = \frac{V}{R} = \frac{110}{22} = 5A$$

الاجابة ب

الدارات الكهربائية

درس الدارات البسيطة

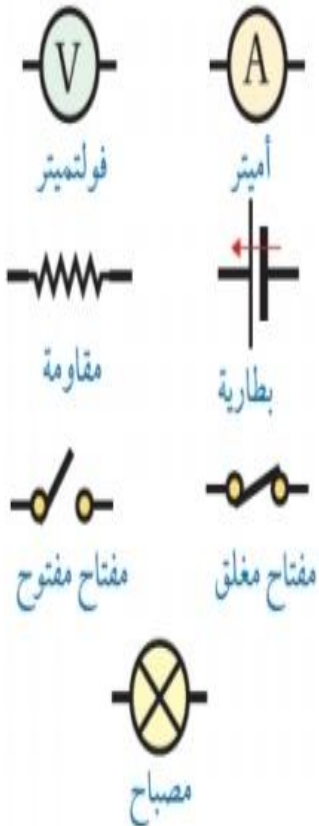
أولاً: الدارة البسيطة والدارة المركبة: تتكون الدارة الكهربائية من عروة واحدة أو حلقة واحدة، وقد تحتوي على تفرعات للمقاومات فقط. أما إذا وجدت تفرعات البطاريات؛ فإن الدارة تصبح دارة كهربائية مركبة.

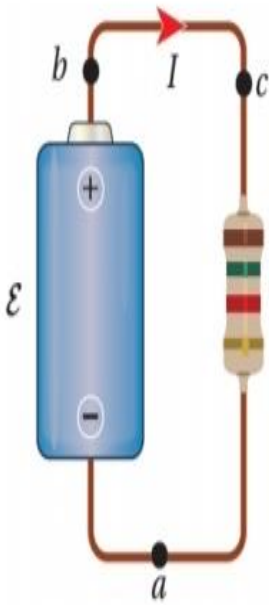


ثانياً: مكونات الدارة البسيطة:

مكونات الدارة الكهربائية البسيطة Simple Circuit Components

تتكوّن الدارة الكهربائيّة في أبسط أشكالها من مسارٍ مُغلقٍ (عروة) يسري فيه التيار الكهربائيّ، وعادةً تحتوي بطاريةً، ومقاومةً، ومفتاحًا، وأسلاك توصيل، وإذا فُتح المفتاح في الدارة يتوقف سريان التيار الكهربائيّ فيها. تُستعمل مجموعة من الرموز - تعرفت بعضها- لتمثيل مكونات الدارة الكهربائيّة، يبينها الشكل . وقد تستخدم ضمن مكونات الدارة الكهربائيّة البسيطة أجهزة قياس؛ مثل الأميتر والفولتميتر إذا اقتضت الحاجة لذلك.



ثالثاً: القوة الدافعة الكهربائية:

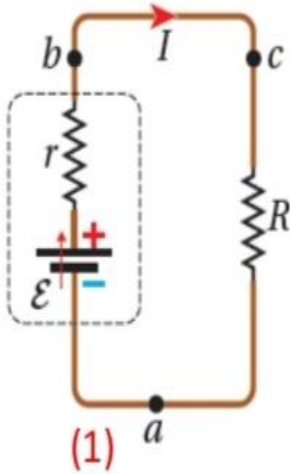
تُعدّ البطارية مصدرًا للطاقة؛ فهي تنتجها عن طريق تفاعلات كيميائية تجري داخلها، وتعمل على توليد فرق جهدٍ كهربائيٍّ بين طرفيها أُطلق عليه اسمُ القوّة الدافعة الكهربائية Electromotive force، وهذه تسميةٌ اصطلاحيةٌ قديمة، فالقوّة الدافعة الكهربائية ليست قوّةً ميكانيكيّة، بل هي فرق جهدٍ كهربائيٍّ تولّده البطارية بين قطبيها يقاس بوحدة فولت (V) بين الشكل مقاومةً (R)؛ يتصل طرفاها مع قطبي بطارية، حيث يكون القطب الموجب للبطارية أعلى جهدًا من قطبها السالب. يؤدي فرق الجهد إلى سريان تيارٍ كهربائيٍّ (I) في الدارة على شكل حركة شحنات موجبة

افتراضية خارج البطارية من القطب الموجب الأعلى جهدًا إلى القطب السالب الأقل جهدًا، كما هو مبين في الشكل. كي تتابع الشحنات الموجبة الافتراضية حركتها؛ فإنّ البطارية تبذل عليها شغلًا لتحريكها داخل

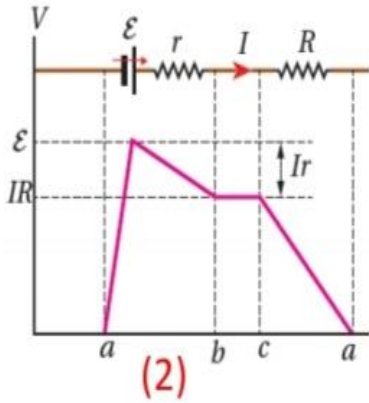
البطارية من القطب السالب إلى القطب الموجب الأعلى جهدًا. وتعرّف **القوّة الدافعة الكهربائية (ε)** بأنها؛ الشغل الذي تبذله البطارية في نقل وحدة الشحنات الموجبة داخل البطارية من قطبها السالب إلى قطبها الموجب. ومقدارها يساوي أكبر فرق جهدٍ يُمكن أن تولّده البطارية بين قطبيها. أتخيّل أنّ القوّة الدافعة الكهربائية للبطارية تشبه مضخةً للشحنات؛ فالشغل الذي تبذله البطارية تكتسبه الشحنات الموجبة على شكل طاقة وضع كهربائية عند حركتها داخل البطارية من القطب السالب إلى القطب الموجب. وعندما تكمل حركتها خلال الدارة، فإنها تفقد هذه الطاقة عند عبورها المقاومة. أفترض

أن أسلاك التوصيل مثالية؛ لا مقاومة لها. في حين أنّ للبطارية **مقاومةً داخليةً Internal resistance (r)** تُعيق حركة الشحنات داخلها، فتفقد جزءًا من طاقتها.

رابعاً: التمثيل البياني لتغيرات الجهد الكهربائي:



لمعرفة تغيّرات الجهد عبر مُكوّنات أيّ دائرة كهربائية، مثل المبيّنة في الشكل 1: سوف أتحرّك باتجاه دوران عقارب الساعة مُبتدئاً من النقطة (a) التي تمثل قطب البطارية السالب، حتى أكمل العروة كاملةً بالعودة إلى نقطة البداية (a) يُمكنني تمثيل التغيّرات في الجهد الكهربائي التي سأواجهها بيانياً كما في الشكل 2.



عند عبور البطارية من النقطة (a) إلى النقطة (b) يزداد فرق الجهد بمقدار القوة الدافعة الكهربائية للبطارية (ε)، لكنّه ينقصُ نتيجة تأثير المقاومة الداخلية للبطارية بمقدار (Ir): لذلك فإنّ التغيّر في الجهد (ΔV) بين قطبي البطارية يساوي المجموع الجبري للتغيّرات في الجهد بين النقطتين (a) و (b)، ويُعطى بالعلاقة الآتية:

$$\Delta V_{\epsilon} = V_b - V_a = \epsilon - Ir$$

استنتج أن فرق الجهد بين طرفي البطارية يساوي القوة الدافعة الكهربائية عندما يكون التيار المارّ في البطارية يساوي صفراً، أو عندما تكون قيمة المقاومة الداخلية للبطارية تساوي صفراً، وفي هذه الحالة تُسمّى بطاريةً مثاليةً. بالعودة الى تتبّع المسار في الدارة؛ فعند الحركة من النقطة (b) إلى النقطة (c) يبقى الجهد ثابتاً لأنّ السلك مهمل المقاومة؛ أي أنّ:

$$V_c = V_b$$

أمّا عند عبور المقاومة الخارجية بالحركة من النقطة (c) للعودة الى نقطة البداية (a): فينخفض الجهد، وبذلك فإنّ التغيّر في الجهد يُساوي:

$$\Delta V_R = V_a - V_c = -IR$$

أي أنّ جهد النقطة (a) أقلُّ من جهد النقطة (c) إنّ التغيّر في الجهد بين طرفي البطارية يُساوي سالب التغيّر في الجهد بين طرفي المقاومة الخارجية، ويُمكنني التعبير عن ذلك رياضياً بالعلاقة:

$$\Delta V_{\epsilon} = -\Delta V_R \rightarrow \epsilon - Ir = -(-IR)$$

$$\epsilon = IR + Ir$$

خامسا: القدرة الكهربائية والدارة البسيطة:

توصلنا من التمثيل البياني لتغيرات الجهد الكهربائي في الدارة البسيطة .

$\mathcal{E} = IR + Ir$ → جهد المقاومة الداخلية

جهد المقاومة الخارجية

جهد البطارية (قوتها الدافعة الكهربائية)

• و منعرف انه حاصل ضرب الجهد في التيار يساوي القدرة $P = I \times V$ لذلك عند ضرب معادلة الجهد في الأعلى ب التيار الكهربائي تصبح معادلة القدرة

$$I \times (\mathcal{E} = IR + Ir)$$

$$I\mathcal{E} = IIR + IIr$$

$$I\mathcal{E} = I^2R + I^2r$$

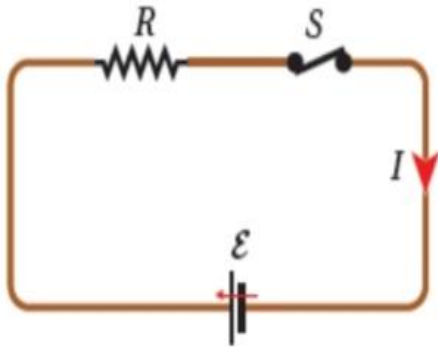
$$P_{\mathcal{E}} = I\mathcal{E} \quad \text{قدرة البطارية على الانتاج}$$

$$P_{\mathcal{E}} = P_R + P_r \quad \text{القدرة المستهلكة داخل المقاومة الخارجية}$$

$$P_r = I^2r \quad \text{القدرة المستهلكة في المقاومة الداخلية}$$

Note

نلاحظ ان المعادلة ($I\mathcal{E} = I^2R + I^2r$) تعبر عن مبدأ حفظ الطاقة ، أي ان الطاقة التي تنتجها البطارية في ثانية واحدة تساوي الطاقة المستهلكة في مقاومات الدائرة المغلقة في ثانية واحدة

سادسا: معادلة الدارة البسيطة:

دارة كهربائية بسيطة تتكون من بطارية قوتها الدافعة الكهربائية (\mathcal{E}) ، ومقاومة (R) ، ومفتاح (S) ، كما يبين الشكل . بتطبيق قانون حفظ الطاقة: أجد أن مجموع القدرة الكهربائية المنتجة في البطارية والقدرة الكهربائية المستهلكة في المقاومتين؛ الخارجية (R) والداخلية للبطارية (r) يساوي صفراً، أي أن:

$$\sum P = 0 \rightarrow I\mathcal{E} - (I^2R + I^2r) = 0$$

بقسمة المعادلة على (I) ، نحصل على معادلة الدارة الكهربائية البسيطة:

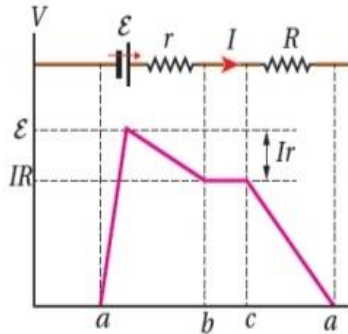
$$\mathcal{E} - (IR + Ir) = 0$$

و تكتب بالصورة الاتية عند حساب التيار الكلي في الدارة

$$I = \frac{\mathcal{E}}{R+r}$$

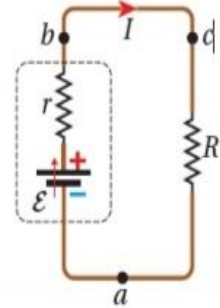
تلخيص قوانين الدارة البسيطة

معادلة الدارة البسيطة هي المعادلة الأساسية لكل قوانين الدارة البسيطة :



$$\mathcal{E} = V_R + V_r$$

$$\mathcal{E} = IR + Ir$$



فرق الجهد عبر طرفي

بطارية (1)

$$V_{\mathcal{E}} = V_b - V_a = \mathcal{E} - Ir$$

(2) المقاومة الخارجية المكافئة

$$V_R = \mathcal{E} - Ir$$

نلاحظ ان

$$V_{\mathcal{E}} = V_R$$

فرق الجهد الكهربائي عبر طرفي

البطارية هو نفسه فرق الجهد عبر

طرفي المقاومة الخارجية المكافئة.

تيار الدارة الكلي

$$I = \frac{\mathcal{E}}{R + r}$$

حساب تيار جزئي في حالة التوازي

هي نفسها المعادلة الاساسية لكن ضربناها ب I

$$I\mathcal{E} = I^2R + I^2r$$

الاستهلاك في الداخل الاستهلاك في الخارج الانتاج

معادلة القدرة لكن ضربناها ب Δt لأن

$$I\mathcal{E}\Delta t = I^2R\Delta t + I^2r\Delta t$$

$$E = P \times \Delta t$$

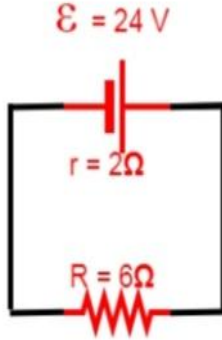
الطاقة المستهلكة في الداخل الطاقة المستهلكة في الخارج الطاقة المنتجة

أمثلة متنوعة على الدارات البسيطة

مثال

بطارية قوتها الدافعة الكهربائية (24V) ومقاومتها الداخلية

2Ω وصل قطباها بمقاومة خارجية مقدارها 6Ω ، احسب:



(1) تيار الدارة

(2) فرق الجهد بين قطبي البطارية

(3) فرق الجهد بين طرفي المقاومة الخارجية

(4) جهد المقاومة الداخلية

(5) قدرة البطارية

(6) القدرة المستهلكة داخل البطارية

(7) القدرة المستهلكة خارج البطارية

(8) الطاقة التي تنتجها البطارية لمدة (20s)

(9) الطاقة الضائعة داخل البطارية لمدة (20s)

(10) الطاقة المستهلكة للمقاومة الخارجية خلال (20s)

(11) مثل بيانياً التغيرات للجهد في الدارة

الاجابة :

$$1) I = \frac{\varepsilon}{R+r} = \frac{24}{6+2} = \frac{24}{8} = 3A$$

$$2) \Delta V_c = \varepsilon - Ir = 24 - 3(2) = 24 - 6 = 18V$$

$$3) V_R = IR = 3(6) = 18V$$

$$4) V_r = Ir = 3(2) = 6V$$

$$5) V_c = \varepsilon - Ir \Rightarrow 18 = 24 - V_r \Rightarrow V_r = 6V$$

$$6) P_c = I\varepsilon = 3(24) = 72w$$

$$7) P_r = I^2 r = (3)^2(2) = 18w$$

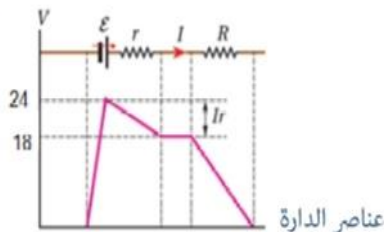
$$8) P_R = I^2 R = (3)^2(6) = 54w$$

$$9) E_c = P_c \Delta t = 72 \times 20 = 1440 J$$

$$10) E_r = P_r \Delta t = 18 \times 20 = 360 J$$

$$11) E_R = P_R \Delta t = 54 \times 20 = 1080 J$$

11)



عناصر الدارة

نلاحظ ان فرق الجهد عبر طرفي البطارية هو نفسه
فرق الجهد عبر طرفي المقاومة
لعبه مسارات مختلفة لكن نفس فرق الجهد

نلاحظ ان القدرة التي تنتجها البطارية تساوي
مجموع القدرة المستهلكة داخل البطارية و في
المقاومة الخارجية 72 = 18+54
انتاج استهلاك

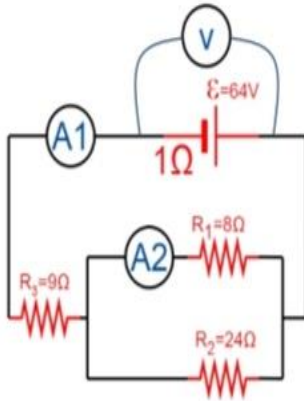
نلاحظ ان الطاقة المنتجة في البطارية تساوي الطاقة
المستهلكة في مقاومات الدارة خلال نفس الفترة
الزمنية 360+1080 = 1440
انتاج استهلاك

$$\varepsilon = IR + Ir$$

$$24 = 18 + 6$$

مثال

بالاعتماد على البيانات المثبتة على الشكل احسب كل من :



(1) قراءة A1

(2) قراءة A2

(3) قراءة V

(1) قراءة A1 تمثل التيار الكلي في الدارة، بس لازم أول شي نبسط الدارة لعروة واحدة ونحسب المقاومة الخارجية المكافئة عشان نعوضها في معادلة الدارة البسيطة

2) التيار المار في المقاومة R_1 يساوي قراءة A_2 إذا معك R_1 و V_1 بتقدر توجد التيار الي مار في R_1 و الذي يمثل A_2

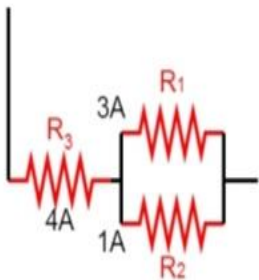
من تساوي الجهد على التوازي

$$V_1 = V_{12} = I_{12} R_{12} = (4)(6) = 24V$$

$$V_1 = 24V, R_1 = 8\Omega$$

$$A_2 = \frac{V_1}{R_1} = \frac{24}{8} = 3A$$

يعني التيار الكلي (4A)، توزع



$$V_1 = V_{12}$$

$$A_2 R_1 = I_{12} R_{12} \quad A_2 (8) = 4(6)$$

$$A_2 = \frac{24}{8} = 3A$$

$$3) (V) = V_{\epsilon} = \epsilon - Ir = 64 - 4(1) = 60V$$

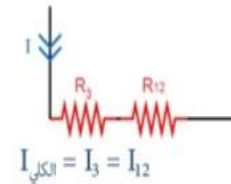
$$\text{OR } V_{\epsilon} = V_R$$

$$V_R = IR = 4(15) = 60V$$

(توازي توصيلة (R_2, R_1) عقد)

$$\frac{1}{R_{12}} = \frac{1}{R_1} + \frac{1}{R_2} = \frac{1}{8} + \frac{1}{24} = \frac{3 \times 1}{3 \times 8} + \frac{1}{24}$$

$$\frac{1}{R_{12}} = \frac{4}{24} = \frac{1}{6} \quad R_{12} = 6\Omega$$

رح احتاجها $V_{12} = V_1 = V_2$ توصيلة توالي (R_3, R_{12}) 

$$I_{\text{كلي}} = I_3 = I_{12}$$

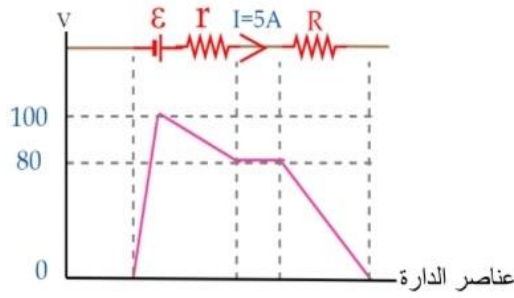
$$R_{\text{eq}} = R_{12} + R_3 = 6 + 9 = 15\Omega$$

$$A1 = I = \frac{\epsilon}{R+r} = \frac{64}{15+1} = \frac{64}{16}$$

$$I = \frac{64}{16} = 4A$$

مثال

بالاستعانة بالرسم البياني المجاور احسب كل من :



\mathcal{E} (1)

r (2)

R (3)

$$\mathcal{E} = V_r + V_R$$

$$\mathcal{E} = 100V \quad \left\{ \begin{array}{l} 100 \\ 0 \end{array} \right. \quad \left\{ \begin{array}{l} 100 \\ 80 \end{array} \right. \quad V_r = 20V \quad \left\{ \begin{array}{l} 80 \\ 0 \end{array} \right. \quad V_R = 80V$$

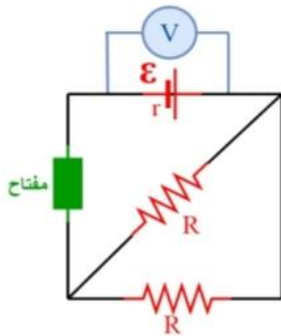
1) $\mathcal{E} = 100V$

2) $V_r = Ir \quad 20 = 5r \Rightarrow r = \frac{20}{5} = 4\Omega$

3) $V_R = IR \Rightarrow 80 = 5R \Rightarrow R = \frac{80}{5} = 16\Omega$

مثال

بالاعتماد على الشكل المجاور فإن قراءة الفولتميتر في كل من الحالات التالية :



1) عندما يكون مفتاح الدارة مغلق:

أ) Ir

ب) \mathcal{E}

ج) $\mathcal{E} - 2Ir$

د) $\frac{R}{2}I$

2) عندما يكون مفتاح الدارة مفتوح :

أ) Ir

ب) \mathcal{E}

ج) $\mathcal{E} - 2Ir$

د) $\mathcal{E} + Ir$

Ⓐ) $V = V_{\mathcal{E}} = \mathcal{E} - Ir$ هذا الخيار مش موجود

Ⓑ) $V = V_{\mathcal{E}} = V_{req} = IR_{eq} = I \frac{R}{2}$ د
المكافئة

Ⓒ) $V = V_{\mathcal{E}} = \mathcal{E} - Ir = \mathcal{E}$

لكن المفتاح مفتوح

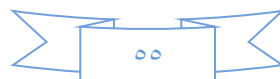
$I = 0$

الاجابة ب

(1) توازي (R, R) $\frac{1}{R_{eq}} = \frac{1}{R} + \frac{1}{R}$

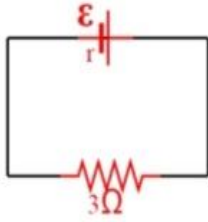
$R_{eq} = \frac{R}{2}$

(2)



مثال

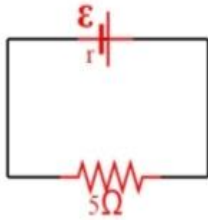
بطارية قوتها الدافعة (\mathcal{E}) ومقاومتها الداخلية (r) وجد انه اذا وصلت مع مقاومة خارجية (3Ω) وأغلقت الدارة ، كان فرق الجهد بين قطبي البطارية يساوي ($9V$) و اذا وضعت بدل للمقاومة (3Ω) مقاومة أخرى مقدارها 5Ω ، أصبح فرق الجهد بين قطبيها يساوي $10V$ احسب قيمة كل من (\mathcal{E}, r) .



الدافعة \mathcal{E} كمل وارسم رسم
فرق الجهد عبر طرفي البطارية يساوي فرق الجهد عبر طرفي المقاومة (3Ω)
ويساوي ($9V$)

$$V_{\mathcal{E}} = 9 = V_3$$

المسار الثاني



اذا وضعت مقاومة بدل (3Ω) مقاومة أخرى 5Ω

$$V_{\mathcal{E}} = 10 = V_3$$

الحالة الثانية :

في الحالة الأولى :

$$V_{\mathcal{E}} = V_3 = 10V$$

$$V_3 = 10 = IR = I \times 3$$

$$I = \frac{10}{3} = 3.33A$$

$$V_{\mathcal{E}} = 10 = \mathcal{E} - 2r \text{ -----2}$$

نفس المجهولين الي في المعادلة السابقة تعالو نحل المعادلتين بالحذف .

$$V_{\mathcal{E}} = V_3 = 9V$$

$$V_3 = 9 = IR = I \times 3$$

$$I = \frac{9}{3} = 3A$$

$$V_{\mathcal{E}} = 9 = \mathcal{E} - 3r \text{ -----1}$$

حصلنا على معادلة تحتوي على المجهولين المطلوبين اعمل نفس الحركة في الحالة الثانية .

$$9 = \mathcal{E} - 3r \text{ -----1}$$

$$10 = \mathcal{E} - 2r \text{ -----2}$$

اضرب المعادلة 1 ب (-1) و اجمع مع 2

$$-9 = -\mathcal{E} + 3r$$

$$10 = \mathcal{E} - 2r +$$

$$1 = 0 + r$$

$$r = 1\Omega$$

الان بعد ما أوجدنا قيمة المقاومة الداخلية r عوض قيمتها في 1 أو في 2 عشان توجد \mathcal{E} عوض في 1 مثلا

$$9 = \mathcal{E} - 3(1)$$

$$\mathcal{E} = 9 + 3 = 12V$$

مثال

الأيونات الموجبة في المواد الكيميائية داخل البطارية ليست ناقلة للتيار الكهربائي إنما الإلكترونات هي التي تتحرك ، صف اتجاه حركتها و الشغل المبذول عليها و اذكر تحولات الطاقة .
المادة الكيميائية داخل البطارية تحتوي على أيونات موجبة، وهذه الأيونات لا تنتقل بين القطبين عند مرور التيار الكهربائي، في حين أن الإلكترونات الحرة تنتقل من القطب الموجب إلى القطب السالب (داخل البطارية) تحت تأثير القوة الدافعة الكهربائية للبطارية، والتي تولد مجالاً كهربائياً يبذل شغلاً على الإلكترونات. هذا الشغل ناتج عن تحوّل الطاقة الكيميائية إلى طاقة كهربائية داخل البطارية.

مثال

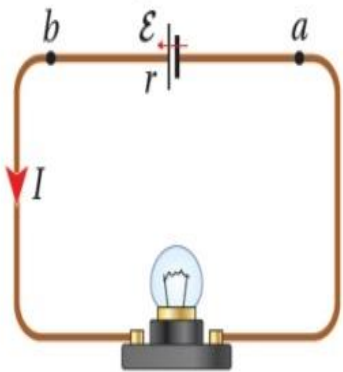
ما تحولات الطاقة التي تحدث داخل البطارية في الحالتين:

- (أ) توليد القوة الدافعة الكهربائية وبذل شغلٍ لتحريك الشحنات خلال الدارة.
(ب) استهلاك جزءٍ من طاقة البطارية داخلها بسبب المقاومة الداخلية لها.
(أ) عند توليد القوة الدافعة الكهربائية تتحول الطاقة من كيميائية إلى كهربائية.
(ب) عند استهلاك جزء من الطاقة بسبب المقاومة الداخلية لها، تتحول الطاقة من كهربائية إلى حرارية.

مثال

بطارية قوتها الدافعة الكهربائية (12 V) ومقاومتها الداخلية (0.5Ω)، وُصِل

قطباها مع مصباح في دارة كهربائية، كما في الشكل، فكان التيار المارُ فيها (2.4 A) أحسب فرق



$$\Delta V_{\mathcal{E}} = V_b - V_a \quad \text{الجهد بين قطبي البطارية}$$

$$: \mathcal{E} = 12.0 \text{ V} \quad , r = 0.5 \Omega \quad , I = 2.4 \text{ A} \quad \text{المعطيات}$$

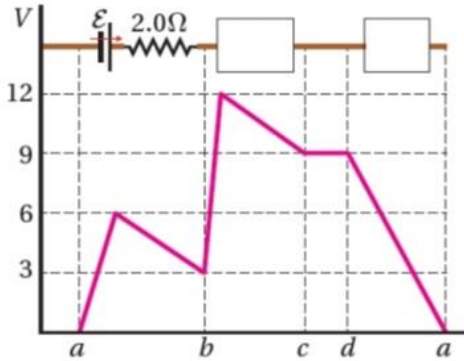
$$\Delta V_{\mathcal{E}} = ? \quad \text{المطلوب}$$

$$\Delta V_{\mathcal{E}} = \mathcal{E} - Ir = 12.0 - (2.4 \times 0.5)$$

$$\Delta V_{\mathcal{E}} = 12.0 - 1.2 = 10.8 \text{ V}$$

مثال

مُثلت تغيُّرات الجُهد في دارة كهربائية بيانيًا، كما في الشكل مُعتمدًا على بيانات الشكل أجدُ كلَّ من:



أ) التيار الكهربائي في الدارة.

ب) العنصر الموصل بين النقطتين (b) و (c) ، وقياساته.

ج) العنصر الموصل بين النقطتين (d) و (a) ، وقياساته

المطلوب: $I = ?$ ، العنصر (bc) ، العنصر (da).

أ) المنحنى البياني بين النقطتين (a) و (b) يُبين ارتفاع

الجُهد (6.0 V) ثم انخفاضه (3.0 V)، وهذا يُفيد

بأن القوَّة الدافعة الكهربائية للبطارية ($\epsilon = 6.0 \text{ V}$)،

$$I = \frac{\Delta V_r}{r} = \frac{Ir}{r} = \frac{3.0}{2.0} = 1.5 \text{ A} \quad .(Ir = 3.0 \text{ V}) \text{ وانخفاض الجُهد فيها يساوي}$$

ب) العنصر الموصل بين النقطتين (b) و (c) يرفع الجُهد ثم يخفضه، فهو بطارية قوتها الدافعة الكهربائية ($\epsilon = 9 \text{ V}$)،

وهبوط الجُهد فيها ($Ir = 3.0 \text{ V}$)، أي أن ($r = 2.0 \Omega$).

ج) العنصر الموصل بين النقطتين (d) و (a) يخفض الجُهد بمقدار (9 V)، فهو مقاومة ($IR = 9 \text{ V}$)، أي أن:

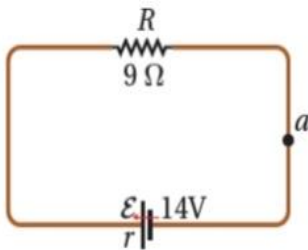
$$R = \frac{9.0}{1.5} = 6.0 \Omega$$

مثال

تتكوّن دارة كهربائية بسيطة من بطارية ومقاومة خارجية. مُبيّنة قيمها في الشكل. إذا كانت المقاومة الداخلية للبطارية تساوي (1Ω)، أحسب قيمة التيار في الدارة، وأحدّد اتجاهه.

المعطيات: $\epsilon = 14 \text{ V}$ ، $R = 9 \Omega$ ، $r = 1 \Omega$

المطلوب $I = ?$



أختارُ نقطة مثل (a)؛ وأبدأ بالحركة منها لأكمل الدورة، وأفترض اتجاهًا للتيار

في الدارة، وليكن اتجاه التيار المُفترض واتجاه الحركة مع اتجاه حركة عقارب

الساعة، ثم أطبّق معادلة الدارة البسيطة:

$$\epsilon - (IR + Ir) = 0$$

$$14 - I(9) - I(1) = 0$$

$$14 = 10I$$

$$I = \frac{14}{10} = 1.4 \text{ A}$$

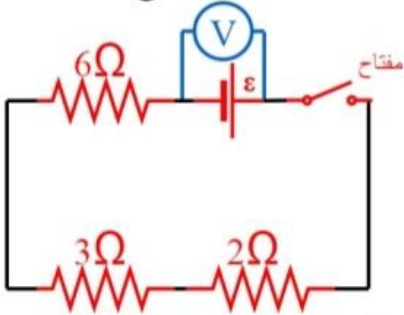
الإشارة الموجبة للتيار تعني أنه بالاتجاه المُفترض؛ أي مع اتجاه حركة عقارب الساعة.

ورقة عمل

1

في الشكل المجاور الذي يمثل دارة كهربائية بسيطة ، اذا كانت قراءة الفولتميتر (V) قبل

غلق المفتاح تساوي (36V) واعتماداً على البيانات المبينة على الشكل ، احسب عند غلق المفتاح :



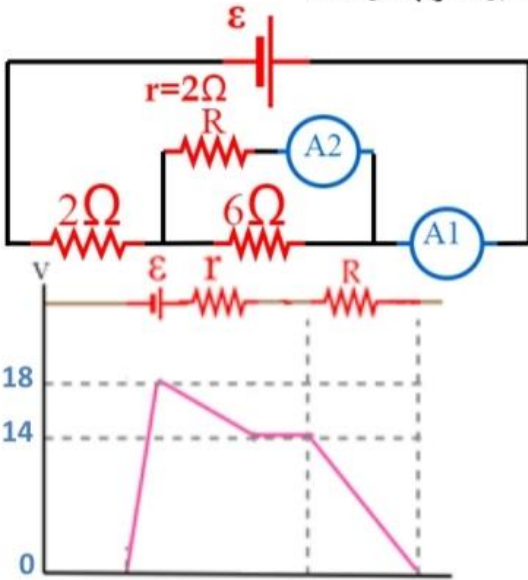
(1) قراءة الفولتميتر

(2) القدرة التي تنتجها البطارية (ε) .

(3) الحرارة المتولدة في المقاومة (3Ω) لمدة دقيقة واحدة .

2

يمثل الشكل دارة كهربائية بسيطة وتغيرات الجهد عبر اجزائها أوجد :



(2) جهد المقاومة الداخلية

(1) ε

(4) مقدار المقاومة (R)

(3) قراءة (A1)

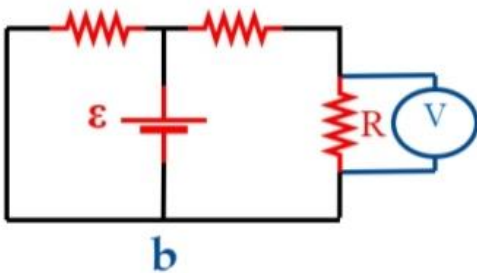
(5) قراءة (A2)

اختيار متعدد

3

معتدماً على الشكل المجاور وبياناته ، واذا علمت أن المقاومات متساوية ، والمقاومة

الداخلية للبطارية مهملة ، فإن قراءة الفولتميتر (V) تساوي :



b

(ب) $\frac{1}{2} \epsilon$

(أ) ε

(د) $\frac{2}{3} \epsilon$

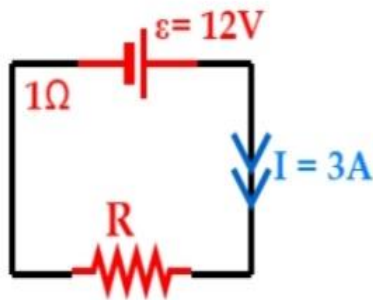
(ج) $\frac{1}{2} \epsilon$

4 دارة كهربائية بسيطة فيها بطارية قوتها الدافعة الكهربائية (\mathcal{E}) ومقاومتها الداخلية (r) وصلت على التوالي مع مقاومة خارجية (R) فإن الهبوط في جهد البطارية يساوي : (مصطلح هبوط في جهد البطارية هو جهد المقاومة الداخلية)

- (أ) IR
 (ب) $\frac{1}{2} IR$
 (ج) $\mathcal{E} - Ir$
 (د) $\mathcal{E} - IR$

5 بالاعتماد على البيانات المثبتة على الشكل فإن القدرة المستهلكة في المقاومة (R) تساوي

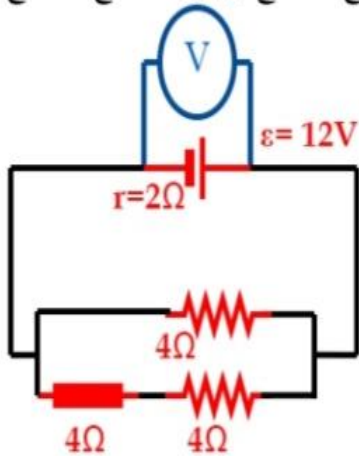
بوحددة الواط :



- (أ) 27
 (ب) 36
 (ج) 9
 (د) 18

6 بالاعتماد على الشكل المجاور وبياناته فإن قراءة V قبل فتح المفتاح (z) وبعد فتح المفتاح

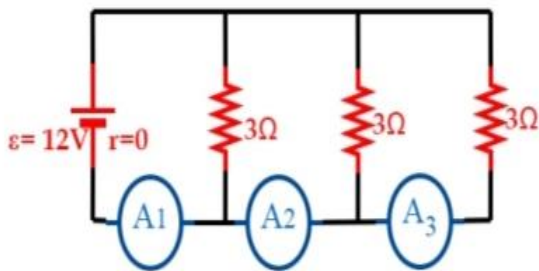
على الترتيب بوحددة الفولت . (قبل فتح المفتاح ، بعد فتح المفتاح)



- (أ) (12,6)
 (ب) (6,12)
 (ج) (6,8)
 (د) (8,6)

7 في الشكل المجاور اذا كانت قراءة الأميتر (A_1) تساوي ($12V$) ، فإن قراءة كل من (A_2 ، A_3)

بوحددة الأمبير على الترتيب :



- (أ) (4,4)
 (ب) (12,12)
 (ج) (4,8)
 (د) (4,12)

إجابات ورقة العمل

①

$$V_{\varepsilon} = \varepsilon - Ir \Rightarrow 36 = \varepsilon - 0 \times 1 \Rightarrow \varepsilon = 36 \quad \text{قبل اغلاق المفتاح } I=0 \text{ بالتالي}$$

بعد اغلاق المفتاح ε تبقى كما هي NOTE : عزيزي الطالب الذي يتأثر بغلق وفتح المفتاح هو فرق الجهد بين قطبي البطارية وليس القوة الدافعة الكهربائية .

(1) عشان نوجد V بدنا I و عشان نوجد اي بدنا أول نجهز R_{eq} ($3\Omega, 2\Omega, 6\Omega$) توصيلة توالي لذلك

$$R_{eq} = 6+2+3 = 11\Omega$$

$$I = \frac{\varepsilon}{R_{eq} + r} = \frac{36}{11+1} = 3A$$

$$P_{\varepsilon} = I\varepsilon = 3 \times 36 = 108 \text{ Watt}$$

$$V = \varepsilon - Ir$$

$$= 36 - 3(1) = 33V$$

(2)

(3) كلمة حرارة، الحرارة هي شكل من اشكال الطاقة يعني بده تحسب الطاقة

$$E = I^2 R \Delta t = (3)^2 (3) (1 \times 60) \\ = 1620J$$

الدقيقة 60 ثانية

②

$$\varepsilon = V_r + V_{Req}$$

$$18 = 4 + 14$$

$$\varepsilon = 18V \quad (1)$$

$$V_r = 4V \quad (2)$$

(3)

$$V_r = Ir$$

$$4 = I \times 2 \Rightarrow I = 2A$$

(4)

$$V_{Req} = IR_{eq} \Rightarrow 14 = 2R_{eq} \Rightarrow R_{eq} = 7\Omega$$

(6Ω, R) توازي سميهم R' ولان R مع 2Ω توالي

$$R_{eq} = 2 + R'$$

$$7 = 2 + R'$$

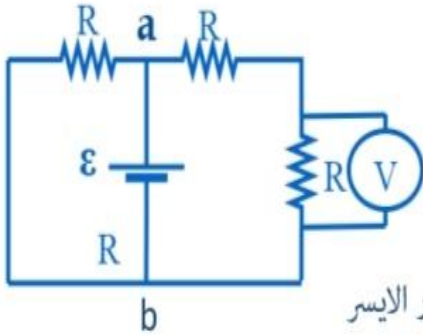
$$R' = 5\Omega$$

$$\frac{1}{R} = \frac{1}{6} + \frac{1}{R'} \\ \frac{1}{5} = \frac{1}{6} + \frac{1}{R'} \\ R' = 30\Omega$$

(5)

$$I'R = I_2R$$

$$2 \times 5 = I_2 \times 30 \quad I_2 = \textcircled{A_2} = \frac{10}{30} = \frac{1}{3} \text{A}$$

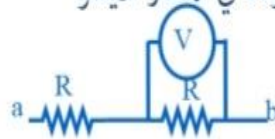


3 هذا السؤال بتقدر تحله بصفحة كاملة و بتقدر تحله بذكاء أكثر و جهد أقل معلومة مهمه كثير حكيته انا كثير (فرق الجهد الكهربائي لا يعتمد على المسار)

$$\text{لذلك بما أن المقاومة الداخلية مهملة فإن } V_a - V_b = V_\varepsilon = \varepsilon - I r_0$$

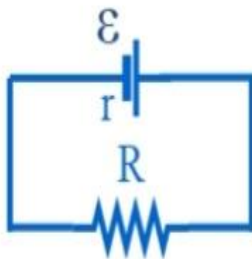
$V_a - V_b = V_\varepsilon$ سواء من المسار الأوسط أو المسار الايمن الذي يمر بالمقاومتين او المسار الايسر الذي يمر بالمقاومة الفردية .

احنا السؤال حاط \textcircled{V} على احدى المقاومات الموجودة في المسار الأيسر



المقاومتين على التوالي يعني يمر فيهم نفس التيار و المقاومتين متساويتان معناته جهد المسار على التوالي بتوزع و رح يتوزع بينهم بالتساوي لانه لهم نفس المقدار و يمر فيهم نفس التيار رح يكون نصيب كل وحدة منهم من ε نصها اي $\frac{\varepsilon}{2}$ و هاي قراءة \textcircled{V}

$$\text{الاجابة (ب) } \frac{1}{2} \varepsilon$$



4 اسئلة الحكي حولها رسم بترتاح

$$\varepsilon = IR + Ir$$

$$\text{الاجابة د } Ir = \varepsilon - IR$$

$$I = \frac{\varepsilon}{R+r}$$

$$3 = \frac{12}{R+1}$$

$$12 = 3(R+1) \quad 4 = R+1$$

$$R = 3\Omega$$

الاجابة أ 27

تعال نوجد R من معادلة الدارة البسيطة (5)

$$P_R = I^2 R = (3)^2 (3) = 27 \text{ Watt}$$

OR أو بإمكانك تستخدم معادلة القدرة و مش مضطر نوجد R

$$P_\varepsilon = P_R + P_r$$

$$I\varepsilon = P_R + I^2 r$$

$$3 \times 12 = P_R + (3)^2 (1)$$

$$36 = P_R + 9 \Rightarrow P_R = 36 - 9 = 27 \text{ watt}$$

(6) رح تتأثر R_{eq} ورح تتأثر على I و رح يتأثر (V)

$$R_{\text{eq}} = 4$$

$$I = \frac{12}{4+2} = 2 \text{ A}$$

$$(V) = \varepsilon - Ir$$

$$= 12 - 2(2)$$

$$= 8 \text{ V}$$

$$R_{\text{eq}} = 2\Omega$$

$$\frac{1}{R_{\text{eq}}} = \frac{1}{4} + \frac{1}{4}$$

$$I = \frac{12}{2+2} = 3 \text{ A}$$

$$(V) = \varepsilon - Ir$$

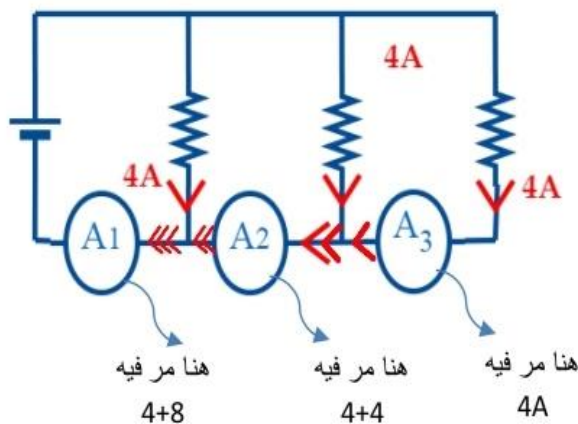
$$= 12 - 3(2) = 6 \text{ V}$$

على الترتيب (قبل ، بعد) (6 , 8) الاجابة د

(7)

بما انه $r = 0$ و المقاومات موصولة على التوازي معناها هم نفس الجهد و هو جهد المصدر 12V لذلك التيار المار

$$I = \frac{V}{R} \quad I = \frac{12}{3} = 4 \text{ A} \text{ في كل مقاومة}$$

الاجابة ج (A₃, A₂)

(4, 8)

الدارة البسيطة التي تحتوي على أكثر من بطارية

❖ نستخدم قانون معادلة الدارة البسيطة حيث:

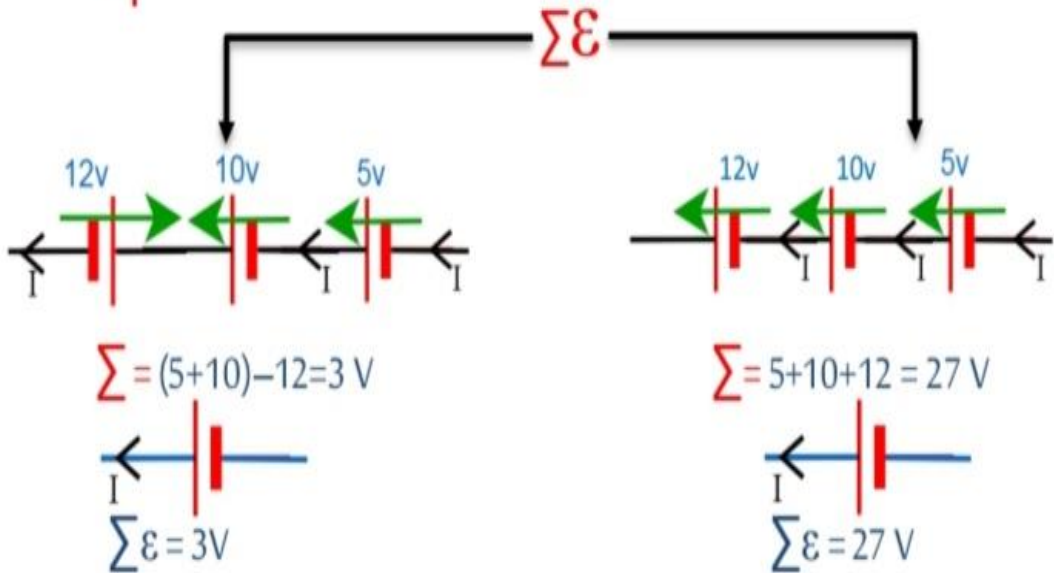
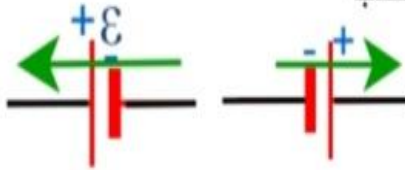
$$I = \frac{\sum \varepsilon}{\sum R + \sum r}$$

جمع
طرح

مهارة توصيل مقاومات توالي ،
توازي ، حسب الشكل

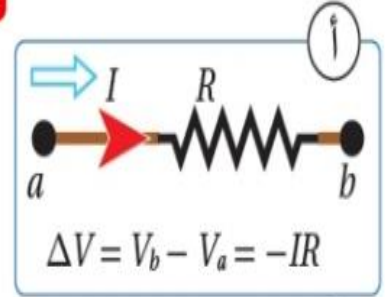
ملاحظة

وحدة قياس القوة الدافعة الكهربائية هي (الفولت) وهي نفس وحدة قياس فرق الجهد الكهربائي وهذا يعني انها كمية قياسية ورغم ذلك الا انه يعين عادة لها اتجاه وذلك برسم متجه (سهام) يشير من القطب السالب الى القطب الموجب داخل البطارية على النحو التالي :

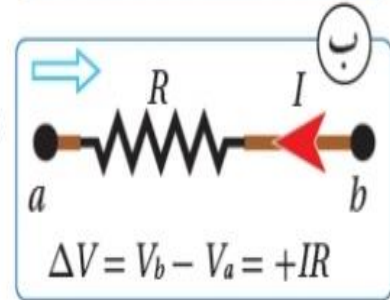


نظام الاشارات و التغيرات في الجهد

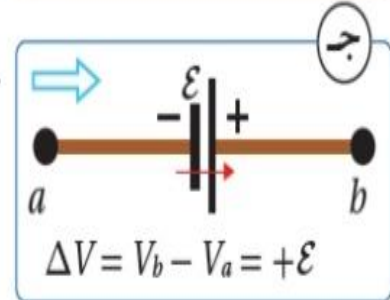
أ. عند عبور المقاومة (R) من النقطة (a) إلى النقطة (b) باتجاه التيار، فهذا يعني الانتقال من جهد مرتفع عند بداية المقاومة إلى جهد منخفض عند نهايتها؛ لذلك يقل الجهد ($\Delta V = -IR$)، كما في الشكل



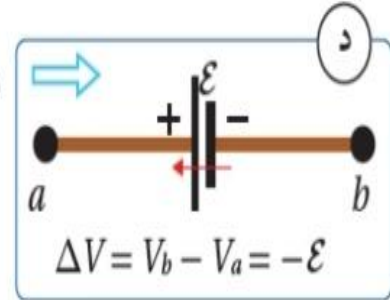
ب. عند عبور المقاومة باتجاه معاكس للتيار؛ فهذا يعني الانتقال من جهد منخفض إلى جهد مرتفع؛ لذلك يزداد الجهد ($\Delta V = IR$). كما في الشكل



ج. عند عبور بطارية من قطبها السالب إلى قطبها الموجب (مع اتجاه قوتها الدافعة الكهربائية)؛ فهذا يعني الانتقال من جهد منخفض إلى جهد مرتفع، لذلك يزداد الجهد ($\Delta V = \mathcal{E}$). كما في الشكل



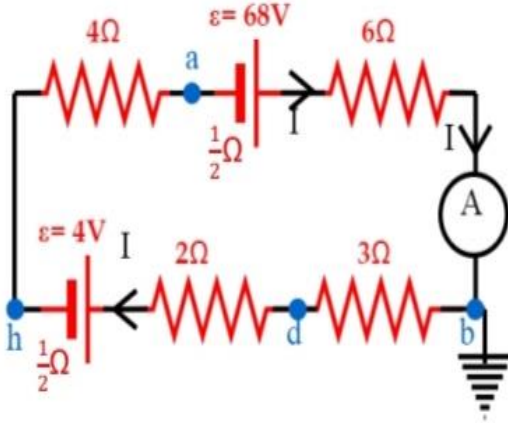
د. عند عبور بطارية من قطبها الموجب إلى قطبها السالب (عكس اتجاه قوتها الدافعة الكهربائية)؛ فهذا يعني الانتقال من جهد مرتفع إلى جهد منخفض، لذلك يقل الجهد ($\Delta V = -\mathcal{E}$). كما في الشكل



Note تم التعامل مع البطاريات في القواعد السابقة على أنها مثالية، لكن عند تحديد تغيرات الجهد في العروة، فإن المقاومة الداخلية لكل بطارية تُعامل معاملة المقاومات الخارجية.

أمثلة متنوعة

مثال



بالاعتماد على البيانات المثبتة على الشكل احسب :

(1) قراءة A

(2) فرق الجهد بين النقطتين (h) و (d) أي $(V_d - V_h)$

(3) جهد النقطة (a)

Note

تعد الأرض موصلاً ضخماً يمكنه تفرغ شحنة الأجسام المتصلة به ، فإن اي جسم يوصل بالأرض يصبح جهده صفراً .

$$I = \frac{\sum \mathcal{E}}{\sum R + \sum r}$$

$$= \frac{64}{15+1} = \frac{64}{16} = 4A$$

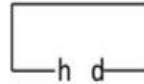
$$\sum r = \frac{1}{2} + \frac{1}{2} = 1\Omega \quad , \quad \sum R = 4+6+3+2 \quad (1)$$

$$\sum \mathcal{E} = 68 - 4 = 64\Omega \quad , \quad \sum R = 15\Omega \quad (2)$$

h ————— d

المسار السفلي

oR



المسار العلوي

$$V_h + \sum I(R+r) + \sum \mathcal{E} = V_d$$

$$V_h + 4\left(2 + \frac{1}{2}\right) + 4 = V_d$$

$$V_h + 10 + 4 = V_d$$

$$V_h + 14 = V_d$$

$$V_d - V_h = 14V$$

$$V_h + \sum I(R+r) + \sum \mathcal{E} = V_d$$

$$V_h - 4\left(4 + \frac{1}{2} + 6 + 3\right) + 68 = V_d$$

$$V_h - 4(13.5) + 68 = V_d$$

$$V_h - 54 + 68 = V_d$$

$$V_d - V_h = 14V$$

(3) نستفيد من أن $V_b = 0$ نحسب فرق الجهد بين a و b أي جهد $(V_b - V_a)$

$$V_b + \sum I(R+r) + \sum \mathcal{E} = V_a$$

$$0 + 4\left(\frac{1}{2} + 6\right) - 68 = V_a$$

$$26 - 68 = V_a = -42V$$

ملاحظات على المثال السابق

Note

1

إذا طلب السؤال فرق الجهد الكهربائي بين نقطتين مثلاً (b.a)

فرق الجهد بين (a و b) تعني حساب جهد $(V_b - V_a)$ وهنا طريقتين

الطريقة الأولى :

نعمد على (a و b) حيث نبدأ من a

$$V_a + \sum I(R+r) + \sum \mathcal{E} = V_b$$

لكن بالنهاية علينا جعل $(V_b - V_a)$

الطريقة الثانية :

بما أن فرق الجهد بين a و b هو $V_b - V_a$

مباشرة نبلش من b

$$V_b + \sum I(R+r) + \sum \mathcal{E} = V_a$$

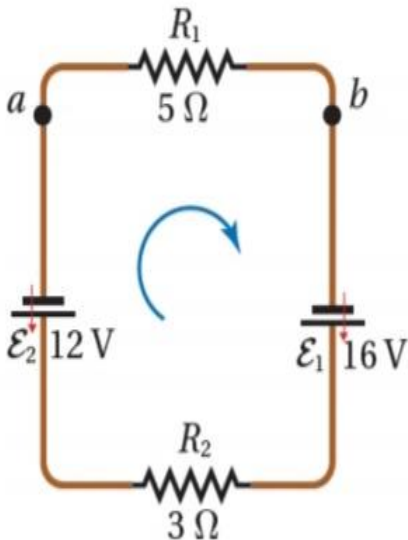
و بعض التعويض بتكون الصورة $V_b - V_a =$

2

طلب السؤال $(V_b - V_a)$ نطبق الطريقة الثانية مباشرة و بعد التعويض نجعل $(V_b - V_a)$ موضع

للقانون .

مثال



معتمداً على البيانات المثبتة في الشكل ، وبإهمال المقاومة الداخلية لكلتا

البطاريتين أجد كل من:

أ) قيمة تيار الدارة وأحدد اتجاهه.

ب) فرق الجهد بين النقطتين (a) و (b) ، أي $(V_b - V_a)$.

الحل :

$$1) I = \frac{\sum \mathcal{E}}{\sum R + \sum r} = \frac{16 - 12}{5 + 3 + 0} = \frac{4}{8} = \frac{1}{2} = 0.5A$$

$$2) V_a + \sum I(R+r) + \sum \mathcal{E} = V_b$$

$$V_a - 0.5(5) + 0 = V_b$$

$$V_b - V_a = -2.5V$$

في هذا المسار لا يوجد بطارية ولا مقاومة داخلية

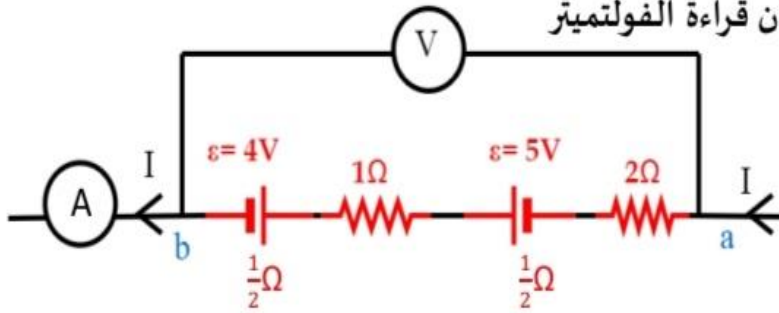
من المسار العلوي

مثال

يمثل الشكل المجاور جزء من دائرة كهربائية بالاعتماد

على الشكل احسب قراءة الأميتر اذا علمت ان قراءة الفولتميتر

تساوي (11V)



$$\text{الحل: } V_a - V_b = \text{(V)} = 11V$$

$$V_a + \Sigma I(R+r) + \Sigma \mathcal{E} = V_b$$

$$V_a - I\left(2 + \frac{1}{2} + 1 + \frac{1}{2}\right) + 5 - 4 = V_b$$

$$V_a - 4I + 1 = V_b$$

$$V_a - V_b = 4I - 1$$

$$12 = 4I$$

$$I = \frac{12}{4} = 3A$$

ملاحظة

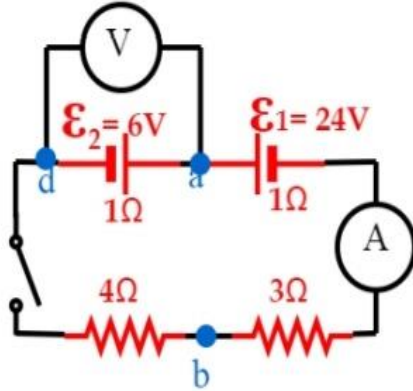
الشكل يمثل جزء من دائرة ليست دائرة كاملة
نجهل ما ان كانت بسيطة ام مركبة كما نجهل
معلومات الدارة كاملة لذلك يمنع استخدام

$$I = \frac{\Sigma \mathcal{E}}{\Sigma R + \Sigma r} \text{ معادلة الدارة البسيطة}$$

لايجاد التيار في دائرة ناقصة لعدم معرفة

$$\Sigma \mathcal{E}, \Sigma R, \Sigma r$$

بالاعتماد على البيانات المثبتة على الشكل اجب :



أولاً: قراءة (V) قبل إغلاق المفتاح.

ثانياً: بعد إغلاق المفتاح

(أ) قراءة (V)

(ب) $(V_a - V_b)$

أولاً: $(V) = \epsilon_2 - Ir = 6 - (0)1 = 6V$ $V = \epsilon_2$

ثانياً التيار مجهول لازم نوجده أول و اتجاه التيار يكون خارج من القطب الموجب للقوة الدافعة المحصلة

$$I = \frac{\sum \epsilon}{\sum R + \sum r} = \frac{18}{7+2} = 2A$$

$$\sum \epsilon = 18V$$



$$\sum \epsilon = \epsilon_1 - \epsilon_2$$

$$\sum \epsilon = 24 - 6 = 18V$$

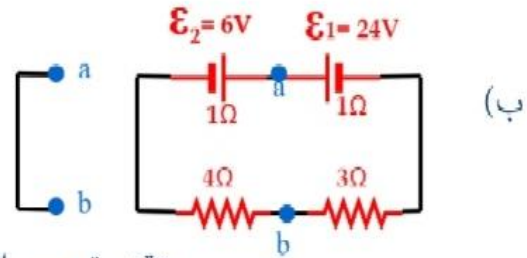
$$(V) = \epsilon + Ir = 6 + 2(1) = 8V$$

$$V_a + \sum I(R+r) + \sum \epsilon = V_b$$

$$V_a - 2(1+4) + 6 = V_b$$

$$V_a - 16 = V_b$$

$$V_a - V_b = 16V$$



بتقدر تحسب الفرق ايضاً على المسار الأيمن

فرق الجهد الكهربائي بين طرفي البطارية (3 حالات):

عندما لا يمر تيار دائرة مفتوحة E_0 أو بطارية مثالية $r=0$ (1) $V = \epsilon$

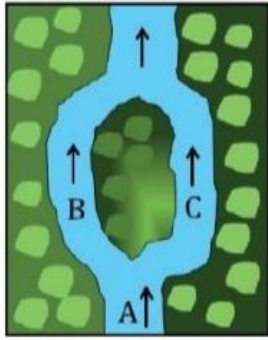
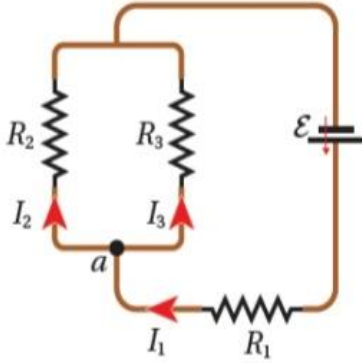
عندما يكون التيار خارج من القطب الموجب . تفرغ (2) $V = \epsilon - Ir$

عندما بطارية تشحن بطارية يكون التيار داخل القطب الموجب للبطارية المشحونة. شحن (3) $V = \epsilon + Ir$

الدارات المركبة وقاعدتي كيرشوف

قاعدة كيرشوف الأولى Kirchhoff's First Rule

تُسمى أيضًا قاعدة الوصلة Junction rule وهي تمثل إحدى صور مبدأ حفظ الشحنة؛ فكمية الشحنة الداخلة باتجاه نقطة في دائرة كهربائية، تُساوي كمية الشحنة المغادرة لها، ولا يمكن أن تتراكم الشحنة عند تلك النقطة. عندما أُطبّق هذه القاعدة على نقطة التفرع (a)، في الدارة الكهربائية المبيّنة في الشكل أجد أن ($I_1 = I_2 + I_3$)؛ أي أن التيار الداخل باتجاه (a) يساوي مجموع التيارين الخارجين منها. وتنص قاعدة كيرشوف الأولى أن «المجموع الجبري للتيارات عند أي نقطة تفرع في دائرة كهربائية يساوي صفرًا».



يمكن تشبيه تفرع التيار الكهربائي بماء النهر في المنطقة (A) الذي يتفرع إلى فرعين (B, C) حول الجزيرة، كما في الشكل حيث تُساوي كمية الماء المتدفق عبر النهر مجموع ما يتدفق من الماء على جانبي الجزيرة.

$$\sum I = 0 \rightarrow \sum I_{in} = \sum I_{out}$$

قاعدة كيرشوف الثانية Kirchhoff's Second Rule

تُسمى هذه القاعدة بقاعدة العروة، وهي تحقّق قانون حفظ الطاقة. وتنص **قاعدة كيرشوف الثانية** أن: «المجموع الجبري لتغيرات الجهد عبر مكونات مسارٍ مغلقٍ في دائرة كهربائية يساوي صفرًا». تقلّ طاقة الوضع الكهربائية للشحنة الافتراضية الموجبة عند انتقالها من جهد مرتفع إلى جهد منخفض خلال المقاومات، بينما تزداد طاقة الوضع الكهربائية للشحنة الموجبة عند عبورها البطارية من قطبها السالب إلى قطبها الموجب، أي باتجاه القوة الدافعة الكهربائية. القوة الكهربائية قوة محافظة؛ لذلك فإنّ طاقة نظام الشحنة-الدائرة تكون محفوظة عند حركة الشحنة من نقطة محدّدة والعودة إليها، أي أنّ التغير في طاقة الوضع الكهربائية يساوي صفرًا، ويُعطى بالعلاقة:

$$\Delta PE = \sum \Delta V$$

حيث $\sum \Delta V = 0$ المجموع الجبري للتغيرات في الجهد ويساوي صفرًا $\sum \Delta V = 0$

$$V_a + \Delta V = V_a \rightarrow V_a + \sum I(R+r) + \sum \mathcal{E} = V_a \rightarrow \sum I(R+r) + \sum \mathcal{E} = 0$$

الشكل التالي يمثل جزءاً من دائرة كهربائية اعتماداً على

البيانات المثبتة عليه احسب ما يأتي :

(1) جهد النقطة (c)

(2) القوة الدافعة الكهربائية (\mathcal{E})

(3) القدرة المستنفذة في المقاومة (4Ω)

(4) الحرارة المتولدة في المقاومة (1Ω) لمدة دقيقتين (أهمل المقاومات الداخلية)

(1) بدنا نستفيد انه جهد النقطة (d) يساوي صفرا رح تختار المسار العلوي الخالي من المجاهيل :

$$1) V_d + \sum I(R+r) + \sum \mathcal{E} = V_c$$

$$0 + 4(1) + 3(4) + 4(2) - 14 = V_c$$

$$10 = V_c \Rightarrow V_c = 10V$$

(2) نطبق كيرشوف الأول لمعرفة I_2 عند (a) ثم نطبق كيرشوف الثاني لاجاد \mathcal{E}

$$I_{in} = I_{out} \Rightarrow I = I_1 + I_2 \Rightarrow 4 = 3 + I_2$$

$$V_a - V_b = 0$$

$$\sum I(R+r) + \sum \mathcal{E} = 0$$

$$-3(4) + 1(2) + \mathcal{E} = 0 \Rightarrow \mathcal{E} = 10V$$

$$3) P_4 = I_1^2 r_4 = 9 \times 4 = 36w$$

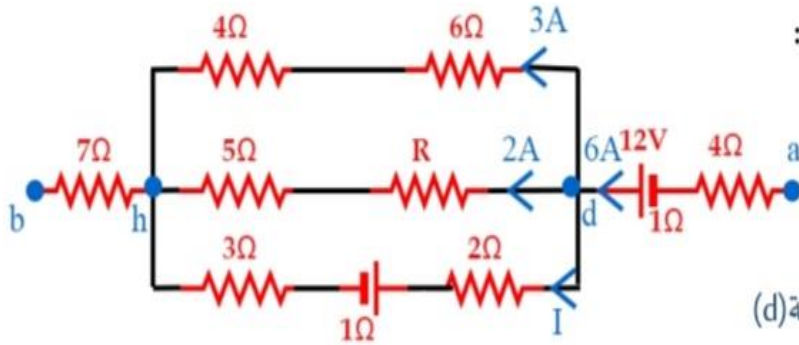
$$4) E = P \Delta t = I^2 r \Delta t = 16 \times 1 \times 2 \times 60 = 1920 J$$

الشكل التالي يمثل جزءاً من دائرة كهربائية اعتماداً

على البيانات المثبتة عليه احسب ما يأتي :

$$R \quad (2) \quad I \quad (1)$$

$$\varepsilon \quad (3) \quad \text{قدرة البطارية } \varepsilon \quad (4)$$



(1) نطبق قاعدة كيرشوف الأولى عند النقطة (d)

$$I_{in} = I_{out}$$

$$6 = 2 + 3 + I \Rightarrow I = 1A$$

(2) نطبق قاعدة كيرشوف الثانية في الحلقة العلوية

$$V_d - V_d = 0$$

$$\Sigma I(R+r) + \Sigma \varepsilon = 0$$

$$-3(6+4) + 2(5+R) + 0 = 0$$

$$-30 + 2(5+R) = 0$$

$$\frac{2}{2}(5+R) = \frac{30}{2} \quad 5+R = 15$$

$$R = 10\Omega$$

(3) نطبق قاعدة كيرشوف الثانية في الحلقة السفلية

$$V_d - V_d = 0$$

$$\Sigma I(R+r) + \Sigma \varepsilon = 0$$

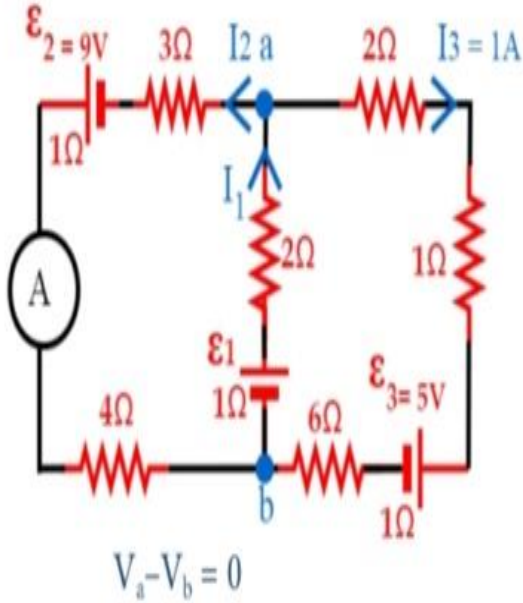
$$-2(10+5) + 1(3+1+2) + \varepsilon = 0$$

$$-30 + 6 = -\varepsilon$$

$$\varepsilon = 24V$$

$$P_\varepsilon = I\varepsilon = (1)(24) = 24W$$

(4)



يمثل الشكل المجاور دارة كهربائية ، معتمداً

على الشكل وبياناته ، احسب :

(1) قراءة الأميتر (A)

(2) مقدار (ε₁)

(3) القدرة المستهلكة في المقاومة 6Ω

(1) نطبق قاعدة كيرشوف الثاني في المسار الخارجي

$$\sum I(R+r) + \sum \mathcal{E} = 0$$

$$-I_2(3+1+4) + 1(6+1+1+2) + 9 + 5 = 0$$

$$-8I_2 + 24 = 0$$

$$I_2 = \frac{24}{8} = 3A$$

$$I_{in} = I_{out} \Rightarrow I_1 = I_2 + I_3 = 3 + 1 = I_1 = 4A$$

(2) نوجد I أولاً من قاعدة كيرشوف الاولى

الآن نطبق كيرشوف في احد الحلقات و لتكن اليسرى

$$V_a - V_b = 0$$

$$\sum I(R+r) + \sum \mathcal{E} = 0$$

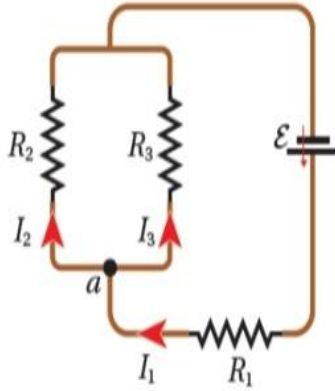
$$-3(3+1+4) - 4(1+2) + 9 + \mathcal{E} = 0$$

$$-2m - 12 + 9 = -\mathcal{E}$$

$$\mathcal{E} = 27V$$

$$3) P_6 = I^2 R = (1)^2 (6) = 6W$$

بالرجوع إلى الشكل ، إذا كان التيار الأول (6A) والتيار الثاني (3.5 A) أجد مقدار التيار



المار في المقاومة R3

الحل: نطبق قاعدة كيرشوف الاولى عند a

$$I_1 = I_2 + I_3 \Rightarrow 6 = I_2 + 3.5$$

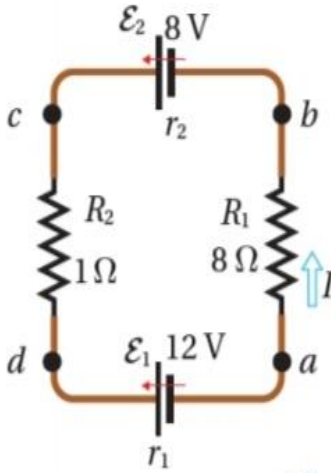
$$I_2 = 2.5A$$

دائرة كهربائية بسيطة تتكوّن من بطارتين ومقاومتين، كما في الشكل إذا كانت كلتا

المقاومتين الداخليتين تساوي (0.5 Ω)، مُستخدماً القاعدة

الثانية لكيرشوف: أجد قيمة التيار وأحد اتجاهه.

التيار مع عقارب الساعة لانه يخرج من القوة الدافعة المحصلة الأكبر البطارتين
عكس بعض محصلتهم طرح



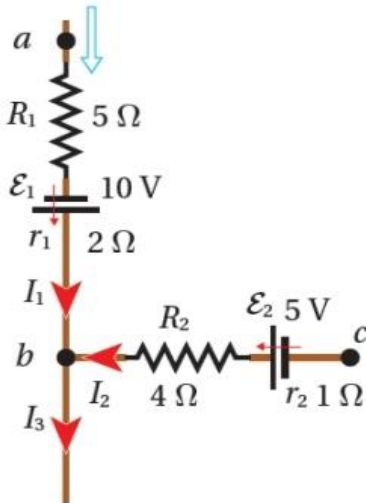
$$\Sigma \mathcal{E} = 12 - 8 = 4$$

Note : يمكن تطبيق قاعدة كيرشوف الثانية لايجاد التيار بغض النظر

$$I = \frac{\Sigma \mathcal{E}}{\Sigma R + \Sigma r} = \frac{4}{9+1} = 0.4 A \text{ عن اتجاه العبور مع عقارب الساعة او عكس عقارب الساعة}$$

جزء من دائرة كهربائية مركبة، كما في الشكل فيه (I₃ = 4.5 A) ، (I₁ = 3.0 A) إذا علمت

أن (V_c = 9.0 V) أحسب جهد النقطة (a)



$$I_{in} = I_{out}$$

$$I_1 + I_2 = I_3$$

$$3 + I_2 = 4.5$$

$$I_2 = 1.5A = \frac{3}{2}A$$

$$V_a - V_c = ?$$

$$V_c + \Sigma I(R+r) + \Sigma \mathcal{E} = V_a$$

$$9 - \frac{2}{3}(1+4) + 3(2+5) + 5 - 10 = V_a$$

$$9 - 7.5 + 21 - 5 = V_a$$

$$V_a = 17.5V$$

نستنتج ان جهد النقطة (a) يزيد على جهد النقطة (c) بمقدار (8.5V)

تكوّن دائرة كهربائية من عروتين، كما في الشكل معتمداً على بيانات الشكل، أحسب:

أ) قيم باقي تيارات الدارة وأحد اتجاه كل تيار.

ب) مقدار المقاومة الداخلية (r_3). المعطيات: بيانات الشكل.

الحل:

$$I_3 = ?, I_2 = ?, r_3 = ? \text{ المطلوب}$$

أ) لتطبيق القاعدة الأولى لكيرشوف، أفترض أنّ نقطة التفرع (c) يدخل إليها تيار (I_1)، ويخرج منها تياران (I_2, I_3)، وأمّثل ذلك بأسهم على الشكل (27)، ثم أكتب المعادلة الأولى:

$$I_1 = I_2 + I_3$$

$$2 = I_2 + I_3$$

توجد في الدارة ثلاث عُرى، هي ($abcda$)، ($cfedc$)، ($abcfeda$)، سأختار منها العروة الثانية ($cfedc$) لتطبيق القاعدة الثانية لكيرشوف، لأنها تتضمن التيار المعلوم (I_1).

سأعبر العروة بعكس اتجاه حركة عقارب الساعة، بدءاً من النقطة (c)، وأكتب المعادلة الثانية:

$$V_c + \Sigma \Delta V = V_c$$

$$+\varepsilon_1 + I_1 r_1 + I_1 R_1 + \varepsilon_2 + I_2 r_2 + I_2 R_2 = 0$$

$$14 + (0.6)I_1 + (2.4)I_1 + 4 + (1)I_2 + (7)I_2 = 0$$

$$14 + (0.6 + 2.4) \times 2 + 4 + (8)I_2 = 0$$

$$I_2 = \frac{-24}{8} = -3 \text{ A}$$

من المعادلة الأولى أجد أنّ:

$$I_3 = I_1 - I_2 = 2 - (-3) = 5 \text{ A}$$

إشارة التيار (I_3) موجبة، ممّا يعني أنّه بالاتجاه المُفترض، وإشارة التيار (I_2) سالبة؛ أي أنّه بعكس الاتجاه المُفترض.

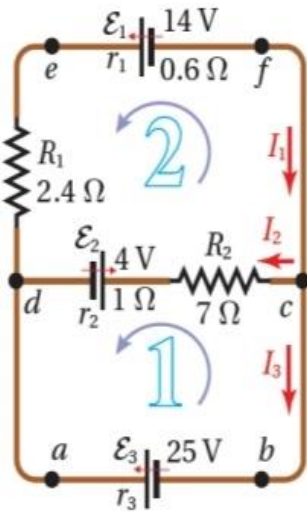
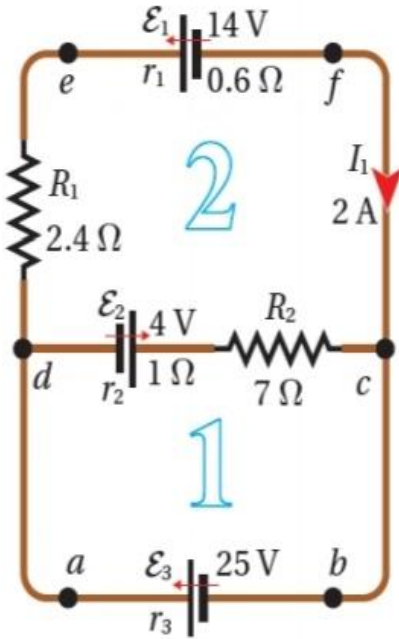
ب) لحساب المقاومة الداخلية (r_3) أطبق القاعدة الثانية لكيرشوف على العروة الأولى ($abcda$)، سأعبرها بعكس اتجاه حركة عقارب الساعة بدءاً من النقطة (a)، للحصول على:

$$V_a + \Sigma \Delta V = V_a$$

$$-\varepsilon_3 + I_3 r_3 - I_2 R_2 - \varepsilon_2 + I_2 r_2 = 0$$

$$-25 + 5r_3 - (-3 \times 7) - 4 + (3 \times 1) = 0$$

$$5(r_3) = +29 - 24 \rightarrow r_3 = 1 \Omega$$



أسئلة مراجعة الدرس الأول

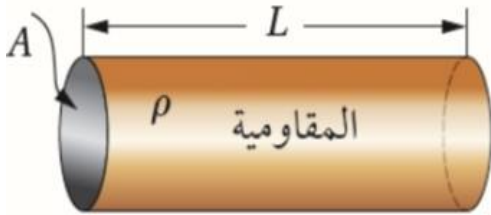
السؤال الأول

الفكرة الرئيسية

أوضح المقصود بالمقاومة الكهربائية لموصل فلزي، وأذكر العوامل التي تعتمد عليها مُبين كيف تتناسب المقاومة مع كلٍ منها.

المقاومة مقياس لممانعة الموصل لسريان تيار كهربائي فيه. تعتمد مقاومة الموصل على ثلاثة عوامل: الطول ومساحة المقطع والمقاومية؛ فالمقاومة تتناسب طرديًا مع طول الموصل وعكسيًا مع مساحة مقطعه، وتختلف المقاومة باختلاف نوع المادة. تفسر هذه العوامل: زيادة الطول يزيد من طول مسار الشحنات ويزيد من عدد التصادمات، فتزداد المقاومة. زيادة مساحة المقطع تزيد من عدد الإلكترونات الحرة الناقلة للتيار فتقل المقاومة. أما اختلاف نوع المادة فيغير من عدد الإلكترونات الحرة الناقلة للتيار في وحدة الحجم من الموصل.

السؤال الثاني

بيّن الشكل المجاور موصل فلزيًا طولُه (L)

ومساحة مقطعه (A) أوضح متى تتساوى مقاومة هذا الموصل مع مقاومية المادة المصنوع منها.

عندما يكون طول الموصل متر واحد ومساحة مقطعه تساوي متر مربع واحد، عندها تكون مقاومة الموصل مساوية للمقاومية الخاصة بمادته.

السؤال الثالث

المقاومة الكهربائية في جهاز حاسوب يسري فيه تيار كهربائي (800Am) عند فرق جهد

أحسب

(220V).

$$R = \frac{V}{I} = \frac{220}{0.8} = 275\Omega$$

السؤال الرابع

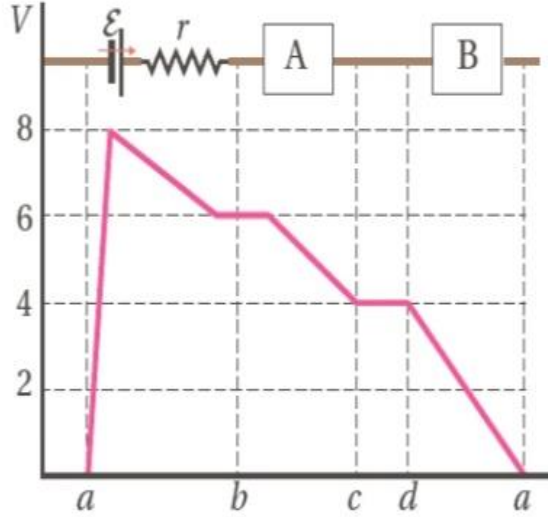
موصل أومي فرق الجهد بين طرفيه (V)، ويسري فيه تيار كهربائي (I) عند درجة حرارة (20°C) بين ما يحدث لكلٍ من فرق الجهد والتيار والمقاومة إذا ارتفعت درجة حرارة الموصل إلى (50°C)، مفسرًا إجابتك.

بارتفاع درجة الحرارة تزداد سعة اهتزاز ذرات الموصل، فتزداد التصادمات بين الإلكترونات وهذه الذرات وتزداد مقاومة الموصل، نتيجة لذلك يقل التيار الكهربائي فيه، أما فرق الجهد بين طرفيه فلا يتغير لأنه يعتمد على جهد المصدر فقط.

السؤال الخامس

أحل

تتكوّن دائرة كهربائية من بطارية لها مقاومةً داخليةً ومكوّناتٌ أخرى، يمرُّ فيها تيارٌ كهربائيٌّ (1.6 A) بالاتّجاه من (a) إلى (a). مُثّلت تغيّرات الجهد فيها بيانياً، كما في الشكل المجاور. أجد ما يأتي:



أ. القوة الدافعة الكهربائية للبطارية.

ب. المقاومة الداخلية للبطارية.

ج. أحدّد نوع العنصر (A)، وأجد قياساته.

د. أحدّد نوع العنصر (B)، وأجد قياساته.

أ) القوة الدافعة الكهربائية للبطارية (من الشكل) تساوي 8 V

ب) المقاومة الداخلية للبطارية:

$$r = \frac{V_r}{I} = \frac{(8-6)}{1.6} = 1.25 \Omega$$

ج) العنصر (A) يمثل مقاومة لأنه نتج عن وجوده هبوط في الجهد بمقدار (2V) ، ومقدار هذه المقاومة

$$R_A = \frac{V_A}{I} = \frac{(6-4)}{1.6} = 1.25 \Omega$$

د) العنصر (B) يمثل مقاومة أيضاً، لأنه نتج عن وجوده هبوط في الجهد بمقدار (4 V) ومقدار هذه المقاومة:

$$R_B = \frac{V_B}{I} = \frac{4}{1.6} = 2.5 \Omega$$

السؤال السادس

أفسر

لماذا يتغيّر فرق الجهد بين قطبي البطارية عندما يتغيّر مقدار التيار الكهربائي المارّ فيها؟

بسبب وجود مقاومة كهربائية للمواد الكيميائية داخل البطارية، تعرف بالمقاومة الداخلية، فإنه يحدث هبوط في فرق الجهد بين قطبي البطارية، أي أن فرق الجهد يكون أقل من القوة الدافعة الكهربائية للبطارية (عندما يكون اتجاه التيار من القطب السالب إلى الموجب داخل البطارية)، وكلما زاد مقدار التيار زاد هذا الهبوط في الجهد.

السؤال السابع

أوضح العلاقة بين حركة كلٍ من الإلكترونات والشحنات الموجبة (الافتراضية) داخل البطارية واتجاه التيار الكهربائي فيها.

تتحرك الإلكترونات داخل البطارية من القطب الموجب إلى القطب السالب (عكس اتجاه التيار)، في حين أن الشحنات الموجبة (أيونات) لا تتحرك، لكن تم الاتفاق على أن الشحنات الموجبة تتحرك (افتراضياً وليس حقيقة) من القطب السالب إلى القطب الموجب داخل البطارية، مع اتجاه التيار الكهربائي.

السؤال الثامن

سخانٌ كهربائيٌ صغيرٌ يعمل على جهد (220 V) إذا كان سلك التسخين فيه المصنوع من سبيكة النيكرام طولهُ (83 m)، ونصف قطره (0.3 mm) فما مقدار التيار الكهربائي المار في السخان؟

سخان كهربائي:

$$A = \pi r^2 = 3.14 \times 0.09 \times 10^{-6} = 2.83 \times 10^{-7} \text{ m}^2$$

$$R = \frac{\rho L}{A} = \frac{1.50 \times 10^{-6} \times 83}{2.83 \times 10^{-7}} = 440 \Omega$$

$$I = \frac{V}{R} = \frac{220}{440} = 0.5 \text{ A}$$

أسئلة مراجعة الدرس الثاني

السؤال الأول

الفكرة الرئيسية

أوضح المقصود بالقدرة الكهربائية، ووحدة قياسها.

القدرة الكهربائية: المعدل الزمني للشغل المبذول، وتقاس بوحدة الواط (watt)
الواط: قدرة جهاز كهربائي يستهلك طاقة كهربائية بمقدار (1) كل ثانية.

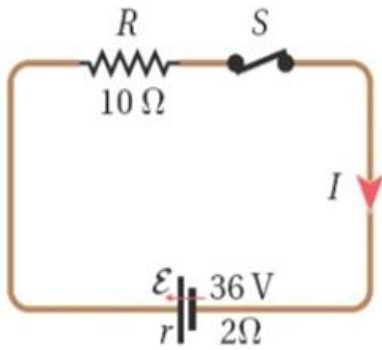
السؤال الثاني

موصلان (A) و (B) متساويان في الطول ومساحة المقطع، وُصِل كلٌّ منهما مع مصدر الجهد الكهربائي نفسه، إذا كانت مقاومة مادة الموصل (A) مثلي مقاومة مادة الموصل (B) : فما نسبة القدرة التي يستهلكها أحدهما إلى قدرة الآخر؟
بما أن الموصلين متماثلين في أبعادهما، فإن نسبة مقاومتيهما ستكون بنفس نسبة المقاومة بينهما.
أي : $(R_A = 2R_B)$.

$$P_A = \frac{V^2}{R_A} = \frac{V^2}{2R_B} = \frac{1}{2} \left(\frac{V^2}{R_B} \right) = \frac{1}{2} P_B$$

السؤال الثالث

في الدارة الكهربائية المبينة في الشكل المجاور: أُغلق المفتاح (s) مدة (5min) إذا كان



التيار (3A) أحسب ما يأتي:

- الطاقة الكهربائية التي تنتجها البطارية (الشغل الذي تبذله).
- الطاقة الكهربائية التي تستهلكها كل مقاومة.
- نوع تحولات الطاقة في البطارية وفي المقاومات.

(أ) الطاقة التي تنتجها البطارية تساوي حاصل ضرب القدرة في الزمن:

$$E_\varepsilon = P_\varepsilon \Delta t = I \varepsilon \Delta t = 3 \times 36 \times 5 \text{ min} \times \frac{60 \text{ s}}{1 \text{ min}} = 32400 \text{ J}$$

(ب) الطاقة المستهلكة في كل مقاومة:

$$E_r = P_r \Delta t = I^2 r \Delta t = 9 \times 2 \times 5 \text{ min} \times \frac{60 \text{ s}}{1 \text{ min}} = 5400 \text{ J}$$

$$E_R = P_R \Delta t = I^2 R \Delta t = 9 \times 10 \times 5 \text{ min} \times \frac{60 \text{ s}}{1 \text{ min}} = 27000 \text{ J}$$

(ج) تتحول الطاقة في البطارية من كيميائية إلى كهربائية، وفي المقاومات تتحول من كهربائية إلى حرارية.

السؤال الرابع

يتسبب فرق في الجهد بين غيمةٍ و سطح الأرض مقداره ($1.5 \times 10^{10} \text{ V}$) في حدوث البرق:
 فينشأ تيارٌ كهربائيٌّ مقداره (30 kA) يستمر مدة (30 μs) تفرغ الشحنة في الأرض. ما مقدار
 الطاقة الكهربائية المنقولة خلال هذا التفرغ؟
 الطاقة المنقولة خلال ظاهرة البرق:

$$E = P\Delta t = IV\Delta t$$

$$E = 3 \times 10^4 \times 1.5 \times 10^{10} \times 30 \times 10^{-6} = 1.35 \times 10^{10} \text{ J}$$

السؤال
الخامس

وصلت سيارة أطفال كهربائية مع شاحن كهربائي فرق جهده (12V)، وقدرته (120w) حتى اكتملت عملية الشحن. إذا علمت أن مقدار الطاقة الكهربائية التي انتقلت إلى البطارية (2.4kWh)؛ أحسب:
 أ. المدة الزمنية لاكمال عملية الشحن.
 ب. التيار المار بين الشاحن وبطارية السيارة.
 ج. هل يمكن شحن السيارة باستخدام شاحن فرق جهده (12V)، والتيار الذي يُنتجه (1A)؟
 (أ) المدة الزمنية لعملية الشحن:

$$E = P\Delta t \rightarrow \Delta t = \frac{E}{P} = \frac{2.4 \text{ kWh}}{0.12 \text{ kW}} = 20 \text{ h}$$

(ب) تيار الشحن:

$$I = \frac{P}{V} = \frac{120}{12} = 10 \text{ A}$$

(ج) من الممكن ذلك، لكن الأمر يستغرق مدة زمنية طويلة:

$$P = IV = 1 \times 12 = 12 \text{ W}$$

$$\Delta t = \frac{E}{P} = \frac{2.4 \text{ kWh}}{0.012 \text{ kW}} = 200 \text{ h}$$

أسئلة مراجعة الدرس الثالث

السؤال الأول

الفكرة الرئيسية

أ. أذكر نصّ قاعدتي كيرشوف، وما مبدأ الحفظ الذي تحقّقه كلُّ منهما؟

أ) تنص قاعدة كيرشوف الأولى أن المجموع الجبري للتيارات عند أي نقطة تفرع في دارة كهربائية يساوي صفرًا (تحقق مبدأ حفظ الشحنة). وتنص قاعدة كيرشوف الثانية أن المجموع الجبري لتغيرات الجهد عبر مكونات مسار مغلق في دارة كهربائية يساوي صفرًا (تحقق مبدأ حفظ الطاقة).

ب. **أقارن** بين طريقتي توصيل المقاومات على التوالي وعلى التوازي من حيث: فرق الجهد والتيار والمقاومة المكافئة.

ب) المقارنة:

التوازي	التوالي	
مقلوب المقاومة الكلية يساوي مجموع مقلوب المقاومات.	المقاومة الكلية تساوي مجموع المقاومات.	المقاومة
الجهد الكلي يساوي الجهد الفرعي لكل مقاومة.	الجهد الكلي يساوي مجموع الجهود الفرعية.	الجهد
التيار الكلي يساوي التيار الفرعي في كل مقاومة.	التيار الكلي يساوي التيار الفرعي في كل مقاومة.	التيار

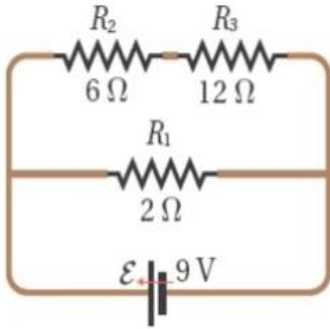
السؤال الثاني

أبين طريقة توصيل المصباحين الأماميين في السيارة مع البطارية، إن كانت تواليًا أو توازيًا، مفسّرًا أهميّة هذه الطريقة.

يوصل المصباحان الأماميان في السيارة مع البطارية على التوازي، فيحصل كل مصباح على جهد (12V) مساوي لجهد البطارية، وعند حدوث تلف في أحدهما يبقى المصباح الآخر يعمل.

السؤال الثالث

يبين الشكل المجاور دائرة كهربائية تحتوي بطارية ومقاومات، معتمداً على بيانات الشكل وبإهمال المقاومة الداخلية: أحسب المقاومة المكافئة للدائرة، ثم مقدار التيار فيها.



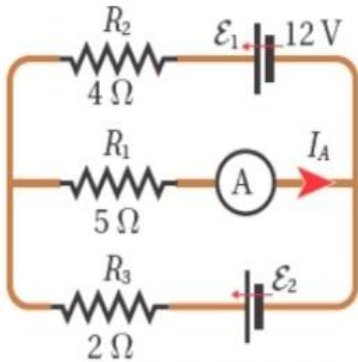
$$R_{23} = R_2 + R_3 = 6 + 12 = 18 \Omega$$

$$\frac{1}{R_{231}} = \frac{1}{R_1} + \frac{1}{R_{23}} = \frac{1}{2} + \frac{1}{18} = \frac{10}{18}$$

$$R_{eq} = 1.8 \Omega$$

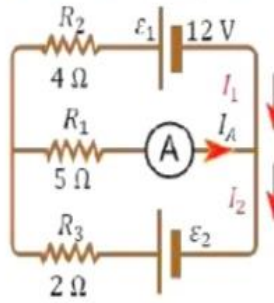
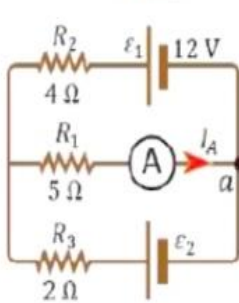
$$I = \frac{\varepsilon}{R_{eq}} = \frac{9}{1.8} = 5 \text{ A}$$

السؤال الرابع



إذا كانت قراءة الأميتر في الدارة المجاورة (2A)، وبإهمال المقاومات الداخلية للبطاريات، أجد كل من:
أ. مقدار واتجاه التيارين (I_1): يمر في (ε_1)، و (I_2) يمر في (ε_2).
ب. مقدار القوة الدافعة الكهربائية.

(أ) أفترض أن التيار (I_1) يسري في العروة العليا باتجاه عقارب الساعة وأتحرك من نقطة التفرع (a)



المجاورة للاميتر بعكس اتجاه عقارب الساعة.

$$V_a + \Sigma \Delta V = V_a \rightarrow \Sigma \Delta V = 0$$

$$\Sigma \Delta V = \varepsilon_1 + I_1 R_2 - I_A R_1 = 0$$

$$12 + I_1(4) - 2(5) = 0$$

$$I_1 = -0.5 \text{ A}$$

الإشارة السالبة تعني أن اتجاه التيار عكس المفترض؛ أي عكس عقارب الساعة.

$$I_2 = I_A + I_1 = 2 + (-0.5) = 1.5 \text{ A}$$

(ب) أفترض أن التيار (I_2) في العروة السفلى خارج من نقطة التفرع (a) أي مع اتجاه عقارب الساعة،

$$V_a + \Sigma \Delta V = V_a \rightarrow \Sigma \Delta V = 0$$

وسوف أفترض الحركة مع عقارب الساعة.

$$\Sigma \Delta V = \varepsilon_2 - I_2 R_3 - I_A R_1 = 0$$

$$\varepsilon_2 - 1.5(2) - 2(5) = 0$$

$$\varepsilon_2 = 13 \text{ V}$$

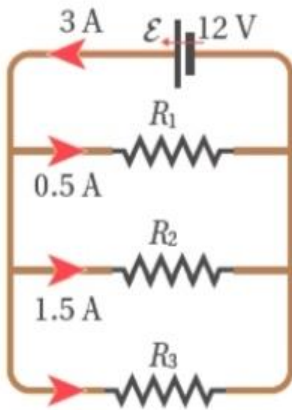
السؤال الخامس
أفسر

لماذا يعدّ فرق الجهد بين طرفي المقاومة سالبًا عند عبورها باتجاه التيار المارّ فيها.

ينتقل التيار خلال المقاومة من منطقة الجهد المرتفع إلى منطقة الجهد المنخفض، وعند عبورها المقاومة باتجاه التيار فيها فنحن نتقل مثل التيار من الجهد المرتفع إلى الجهد المنخفض، أي إن التغيير في الجهد الذي نواجهه في أثناء ذلك يكون هبوطاً في الجهد (تغيراً سلبياً)

السؤال السادس

معمدًا على بيانات الدارة المبينة في الشكل: أجد ما يأتي:



- أ. التيار المارّ في المقاومة (R_3)
ب. قيم المقاومات الثلاث.
ج. المقاومة المكافئة.

أ) التيار (I_2) الذي يسري في المقاومة (R_3):

$$I_1 + I_2 + I_3 \rightarrow I_3 = I - (I_1 + I_2) = 3 - 2 = 1 \text{ A}$$

ب) فرق الجهد بين طرفي كل مقاومة يساوي فرق الجهد بين قطبي البطارية (12 V).

$$R_1 = \frac{V}{I_1} = \frac{12}{0.5} = 24 \Omega, \quad R_2 = \frac{12}{1.5} = 8 \Omega, \quad R_3 = \frac{12}{1} = 12 \Omega$$

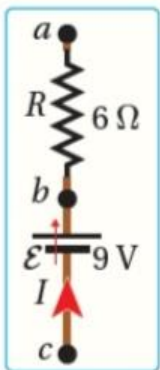
ج) المقاومة المكافئة (توازي):

$$\frac{1}{R_{eq}} = \frac{1}{R_1} + \frac{1}{R_2} + \frac{1}{R_3} = \frac{1}{24} + \frac{1}{8} + \frac{1}{12} = \frac{1+3+2}{24}$$

$$R_{eq} = 4 \Omega$$

السؤال السابع

يبين الشكل المجاور جزءًا من دائرة كهربائية، معتمدًا على بيانات الشكل، حيث أن: $(V_c - V_a = 7 \text{ V})$ و $(V_b - V_a = 15 \text{ V})$: أجد مقدار المقاومة الداخلية للبطارية.



$$V_a + \Sigma \Delta V = V_b$$

$$V_a + IR = V_b \rightarrow I(6) = V_b - V_a = 15 \text{ V}$$

$$I = \frac{15}{6} = 2.5 \text{ A}$$

$$V_a + \Sigma \Delta V = V_c \rightarrow \Sigma \Delta V = V_c - V_a = 7 \text{ V}$$

$$IR + Ir - \varepsilon = 7$$

$$2.5(6) + 2.5(r) - 9 = 7$$

$$r = \frac{1}{2.5} = 0.4 \Omega$$

الإثراء والتوسع

توصيل المقاومات

لاحظ سعيًا ارتفاع قيمة فاتورة الكهرباء في أحد شهور فصل الشتاء، فأجرى عملياتٍ حسابيةً لأجهزة منزله، واستنتج أن هذا الارتفاع يعود إلى استخدام مدفأة كهربائية مُدداً طويلاً، فاطَّلَعَ على لوحة بيانات المدفأة فوجد أن قُدرتها (3.6 kW)؛ وهي تتكوّن من ثلاث مُقاوماتٍ موصولةٍ معًا، وتعمل عن طريق مفتاحٍ واحدٍ باستخدام فرق جهدٍ (220 V). قرّر إجراء تعديل على المدفأة؛ فأعاد توصيل المقاومات الثلاث بطريقةٍ مختلفة، مع بقائها تعمل عن طريق مفتاحٍ واحد، فانخفضت قيمة الفاتورة مع أن ساعات التشغيل بقيت كما هي. لكنّه واجه مشكلةً بأنّ الطاقة الحرارية التي تولدها المدفأة أصبحت أقلّ بكثيرٍ من أدائها السابق.

قرّر التأكد حسابياً من التعديل الذي أجراه على المدفأة والنتائج التي حصل عليها؛ فحصل على ما يأتي:
وضع المدفأة الابتدائي:

تتكوّن المدفأة من ثلاث مُقاوماتٍ متماثلةٍ (R) موصولةٍ معًا على التوازي، تسري فيها تياراتٌ مُتساوية (I)؛ بحيث تستهلك كلّ منها ثلث القدرة الكلية للمدفأة ($P = 0.33 \times 3.6 = 1.2 \text{ kW} = 1200 \text{ W}$)، مقدار التيار الذي يسري في كلّ مقاومةٍ ومقدار المقاومة يمكن حسابهما بمعرفة القدرة وفرق الجهد:

$$I = \frac{P}{V} = \frac{1200}{220} = 5.5 \text{ A}, \quad R = \frac{V}{I} = \frac{220}{5.5} = 40 \Omega$$

وضع المدفأة بعد التعديل

بعد إعادة توصيل المقاومات الثلاث على التوالي في المدفأة تُصبح المقاومة المكافئة لها:

$$R = 40 + 40 + 40 = 120 \Omega$$

وبذلك يصبح التيار المار في المقاومات الثلاث جميعها (I)، كما يأتي:

$$I = \frac{V}{R} = \frac{220}{120} = 1.83 \text{ A}$$

وتصبح القدرة الكلية للمدفأة:

$$P = IV = 1.83 \times 220 = 402.6 \approx 400 \text{ W}$$

أستنتج أن قدرة المدفأة الكلية قد انخفضت إلى النُسخ؛ أي إنها لن تنتج سوى نُسخ الطاقة التي كانت تنتجها مسبقًا، ولهذا السبب فإنّ كلفة تشغيلها تنخفض أيضًا.



أسئلة مراجعة الوحدة التيار الكهربائي

أسئلة مراجعة الوحدة

1. أضع دائرة حول رمز الإجابة الصحيحة لكل جملة مما يأتي:

1. المقاومة خصيصة فيزيائية للمادة، ومقاومة موصل تتصف بإحدى الصفات الآتية:

أ. تزدادُ بزيادة طول الموصل وبزيادة مساحة مقطعه.

ب. تقلُّ بزيادة طول الموصل وبزيادة مساحة مقطعه.

ج. تزدادُ بزيادة طول الموصل وبنقصان مساحة مقطعه.

د. تعتمدُ على نوع المادة وليس على أبعاد الموصل الهندسية.

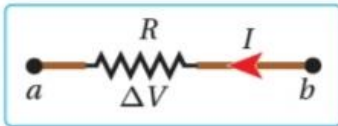
2. يسري تيارٌ في مقاومة باتجاه اليسار، كما في الشكل، إذا كان (V_a) ثابتاً؛ فإنه يمكنُ وصف الجهد (V_b) بأنه:

أ. (V_b) أعلى من (V_a) ، وبزيادته يزداد التيار (I) .

ب. (V_b) أعلى من (V_a) ، وبزيادته يقلُّ التيار (I) .

ج. (V_b) أقل من (V_a) ، وبزيادته يزداد التيار (I) .

د. (V_b) أقل من (V_a) ، وبزيادته يقلُّ التيار (I) .



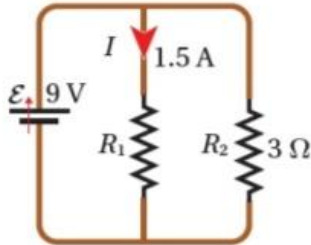
3. تكون المقاومة المكافئة للمقاومتين في الدارة المجاورة:

أ. 1Ω

ب. 2Ω

ج. 3Ω

د. 6Ω



4. عندما تكون قراءة الفولتمتر في الدارة المبينة في الشكل (9.0 V)

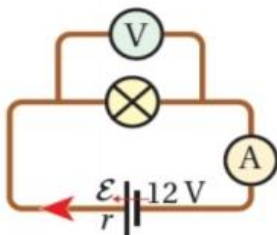
وقراءة الأميتر (1.5 A) ؛ فإن المقاومة الداخلية للبطارية تساوي:

أ. 1.0Ω

ب. 1.5Ω

ج. 2.0Ω

د. 2.5Ω



5. إذا كان التيار الكهربائي في الشكل يساوي

(1.2 A) ، فإن فرق الجهد $(\Delta V = V_b - V_a)$

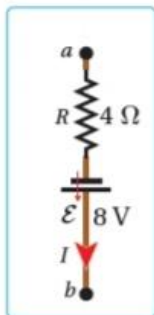
يساوي:

أ. 4.0 V

ب. 4.8 V

أ. 3.2 V

ج. 4.2 V



5	4	3	2	1	رقم الفقرة	إجابات السؤال الأول
أ	ج	ب	أ	د	رمز الاجابة الصحيحة	

2. مصفّف شعير يعمل على جهد (220 V)، ويسري فيه تيار كهربائي مقداره (4 A).

إذا كان عنصر التسخين فيه مصنوعاً من سلك نيكروم نصف قطره (0.8 mm)، فما

مقاومة هذا السلك وما طوله؟

$$R = \frac{V}{I} = \frac{220}{4} = 55 \Omega$$

$$R = \frac{\rho L}{A} \rightarrow L = \frac{RA}{\rho} = \frac{55(3.14 \times 0.64 \times 10^{-6})}{1.50 \times 10^{-6}} = 73.7 \text{ m}$$

3. يتصل مصباح كهربائي مع مصدر جهد (12 V)؛ فيسري فيه تيار كهربائي مقداره

(1.8 A). أحسب القدرة المستهلكة في هذا المصباح.

$$P = IV = 1.8 \times 12 = 21.6 \text{ W} \quad \text{قدرة المصباح}$$

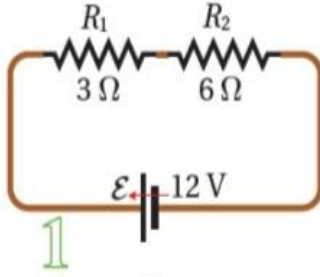
4. أحسب التيار الكهربائي في كل من الأجهزة الآتية:

أ. منشار كهربائي قدرته (1.5 kW) يعمل على جهد (220 V).

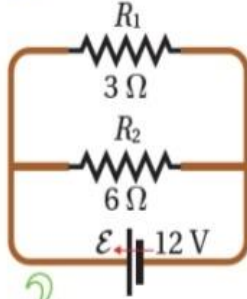
ب. سخان كهربائي مقاومته (48 Ω) يعمل على جهد (240 V).

$$= \frac{P}{V} = \frac{1500}{220} = 6.82 \text{ A} \quad \text{منشار كهربائي}$$

$$I = \frac{V}{R} = \frac{240}{48} = 5 \text{ A} \quad \text{سخان كهربائي}$$



1



2

5. بيّن الشكل المجاور مقاومتين موصولتين على التوالي (الدائرة الأولى)، ثم موصولتين على التوازي (الدائرة الثانية). أجد المقاومة المكافئة والتيار البطارية في كل دائرة.

$$R_{eq} = R_1 + R_2 = 3 + 6 = 9 \Omega \quad \text{دائرة التوالي :}$$

$$I = \frac{\varepsilon}{R_{eq}} = \frac{12}{9} = 1.33 \text{ A}$$

$$\frac{1}{R_{eq}} = \frac{1}{R_1} + \frac{1}{R_2} = \frac{1}{3} + \frac{1}{6} = \frac{3}{6} \quad \text{دائرة التوازي :}$$

$$R_{eq} = 2 \Omega$$

$$I = \frac{\varepsilon}{R_{eq}} = \frac{12}{2} = 6 \text{ A}$$

6. فرن كهربائي يعمل على جهد (240 V)؛ مقاومة عنصر التسخين فيه (30 Ω).

إذا عمل مدّة (48 min) لطهي الطعام، أحسب ما يأتي:

أ. التيار الكهربائي الذي يسري في عنصر التسخين.

ب. القدرة الكهربائيّة للفرن.

ج. مقدار الطاقة الكهربائيّة المتحوّلة إلى حرارة خلال مدة الطهي.

د. كيف تتغيّر النتائج السابقة جميعها في حال وُصل الفرن مع مصدر جهد

؟(120 V)

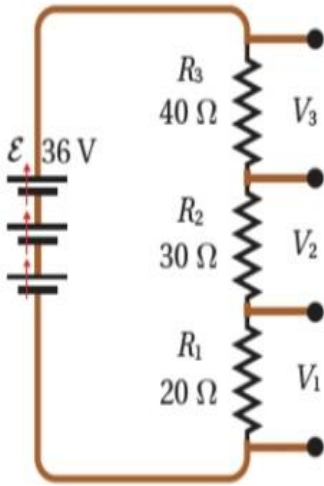
$$\text{أ) } I = \frac{V}{R} = \frac{240}{30} = 8 \text{ A}$$

$$\text{ب) } P = IV = 8 \times 240 = 1920 \text{ W}$$

$$\text{ج) } E = P\Delta t = 1920 \times 48 \times 60 = 5529600 \text{ J}$$

$$\text{د) } I = \frac{V}{R} = \frac{120}{30} = 4 \text{ A}, P = IV = 4 \times 120 = 480 \text{ W}$$

$$E = P\Delta t = 480 \times 48 \times 60 = 1382400 \text{ J}$$



7. **أحلل:** للحصول على فرق جهد مناسب من بطارية ذات فرق جهد كبير، تُوصَلُ معها مجموعة مقاومات كما في الشكل المجاور، ما مقدار فرق الجهد بين طرفي كل مقاومة من المقاومات الثلاث؟

$$R_{eq} = R_1 + R_2 + R_3 = 20 + 30 + 40 = 90 \Omega$$

$$I = \frac{\varepsilon}{R_{eq}} = \frac{36}{90} = 0.4 \text{ A}$$

$$V_1 = IR_1 = 0.4 \times 20 = 8 \text{ V}, V_2 = IR_2 = 0.4 \times 30 = 12 \text{ V}$$

$$V_3 = IR_3 = 0.4 \times 40 = 16 \text{ V}$$

8. **أحسب:** سيارة كهربائية موصولة مع شاحن قدرته (62.5 kW) بسلك طوله (6 m) ومساحة مقطعه (25 mm^2) يسري فيه تيار كهربائي (125 A). إذا استغرقت عملية الشحن (30 min). أحسب ما يأتي:

أ. كمية الشحنة التي انتقلت عبر السلك خلال هذه المدة.

ب. فرق الجهد بين طرفي الشاحن؟

ج. الشغل الكهربائي الذي بذله الشاحن على بطارية السيارة.

د. تكلفة الشحن، إذا كان سعر (1 kWh) هو (0.12 JD).

(أ): كمية الشحنة:

$$Q = I\Delta t = 125 \times 30 \times 60 = 225000 \text{ C}$$

(ب): فرق الجهد:

$$V = \frac{P}{I} = \frac{62500}{125} = 500 \text{ V}$$

(ج): الشغل الكهربائي:

$$W = QV = 225000 \times 500 = 1.125 \times 10^8 \text{ J}$$

(د): تكلفة الشحن، إذا كان سعر (1 kWh) هو (0.12 JD).

$$\text{cost} = E \times \text{Price} = P\Delta t \times \text{Price}$$

$$\text{cost} = 62.5 \text{ kW} \times 0.5 \text{ h} \times 0.12 \text{ JD/kWh} = 3.75 \text{ JD}$$

9. أرغب بتصميم مدفأة كهربائية بسيطة قدرتها (1000 W) تعمل على جهد (240 V)، وعنصر التسخين فيها سلك من مادة النيكرام. ما المواصفات الهندسية للسلك؟

$$I = \frac{P}{V} = \frac{1000}{240} = 4.17 \text{ A}$$

$$R = \frac{V}{I} = \frac{240}{4.17} = 57.6 \Omega$$

$$R = \frac{\rho L}{A} \rightarrow \frac{L}{A} = \frac{R}{\rho} = \frac{57.6}{1.50 \times 10^{-6}} = 3.84 \times 10^7$$

للحصول على مدفأة بهذه القدرة، وعنصر مقاومتها سلك من النيكرام حيث مقاومة النيكرام محددة، يجب أن تكون نسبة طول السلك إلى مساحة مقطعه تساوي (3.84×10^7) ، فمثلاً إذا توفر لدي سلك نيكرام مساحة مقطعه $(4 \times 10^{-6} \text{ m}^2)$ ، فإن طوله يجب أن يساوي:

$$L = 3.84 \times 10^7 \times 4 \times 10^{-6} = 153.6 \text{ m}$$

10. **أحلل:** عند توصيل ثلاثة مصابيح متماثلة، مقاومة كل منها (R) مع بطارية قوتها الدافعة الكهربائية (12 V) مقاومتها الداخلية مُهملة، ما نسبة القدرة المنتجة في البطارية في الحالتين؛ المصابيح موصولة على التوالي / التوازي؟
التوصيل على التوالي:

$$R_{eq} = R_1 + R_2 + R_3 = 3R \Omega$$

$$P_{series} = \frac{V^2}{R_{eq}} = \frac{144}{3R} = \frac{48}{R} \text{ W}$$

التوصيل على التوازي:

$$\frac{1}{R_{eq}} = \frac{1}{R_1} + \frac{1}{R_2} + \frac{1}{R_2} = \frac{3}{R} \rightarrow R_{eq} = \frac{1}{3} R \Omega$$

$$P_{parallel} = \frac{V^2}{R_{eq}} = \frac{3}{1} \times \frac{144}{R} = \frac{432}{R} \text{ W}$$

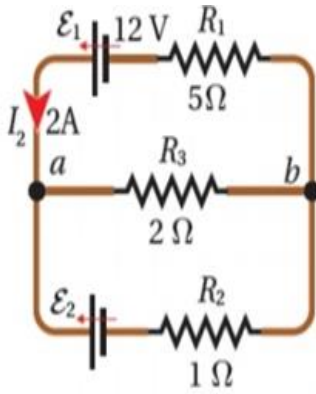
$$P_{series}/P_{parallel} = 48/432 = 0.11$$

النسبة بين القدرتين:

11. سلك من فلز التنغستون طوله (1.5 m) ومساحة مقطعه (4 mm^2) . ما مقدار التيار المار فيه عند توصيل طرفيه مع مصدر جهد (1.5 V) ؟

$$R = \frac{\rho L}{A} = \frac{5.6 \times 10^{-8} \times 1.5}{4 \times 10^{-6}} = 0.021 \Omega$$

$$I = \frac{V}{R} = \frac{1.5}{0.021} = 71.4 \text{ A}$$



12. في الدارة الكهربائية المبينة في الشكل المجاور؛ أحسب ما يأتي:

أ. التيار المار في المقاومة (R_3).

ب. مقدار القوة الدافعة الكهربائية للبطارية (ϵ_2).

أ) التيار المار في المقاومة (R_3). أفترض التيارات كما في الشكل، وأطبق القاعدة الأولى:

$$I_2 = I_3 + I_1 \rightarrow 2 = I_3 + I_1$$

أتحرك في العروة العليا باتجاه عقارب الساعة مبتدئاً من النقطة (a)، وأطبق القاعدة الثانية:

$$V_a + \Sigma \Delta V = V_a$$

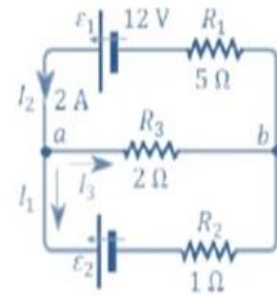
$$\Sigma \Delta V = V_a - V_a = 0$$

$$-\epsilon_1 + I_2 R_1 + I_3 R_3 = 0$$

$$-12 + (2 \times 5) + I_3(2) = 0$$

$$2 I_3 = 12 - 10 = 2$$

$$I_3 = 1 \text{ A}$$



ب) لإيجاد القوة الدافعة الكهربائية (ϵ_2):

$$2 = I_3 + I_1 \rightarrow I_1 = 2 - I_3 = 2 - 1 = 1 \text{ A}$$

أتحرك في العروة السفلى من النقطة (a) باتجاه عقارب الساعة:

$$V_a + \Sigma \Delta V = V_a$$

$$-I_3 R_3 + I_1 R_2 + \epsilon_2 = 0$$

$$-(1 \times 2) + (1 \times 1) + \epsilon_2 = 0 \rightarrow \epsilon_2 = 1 \text{ V}$$

13. بطارية قوتها الدافعة الكهربائية (9 V)، ومقاومتها الداخلية (2.5Ω).

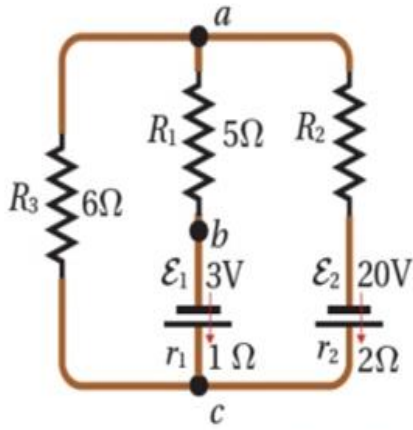
ما مقدار المقاومة التي توصل مع البطارية حتى تكون القدرة المستهلكة

في البطارية (2.7 W)؟

$$P = I^2 r \rightarrow I^2 = \frac{P}{r} = \frac{2.7}{2.5} = 1.08 \rightarrow I = 1.04 \text{ A}$$

$$R_{eq} = \frac{\epsilon}{I} = \frac{9}{1.04} = 8.65 \Omega$$

$$R = R_{eq} - r = 8.65 - 2.5 = 6.15 \Omega$$



14. يبين الشكل دائرة كهربائية مُركَّبة، إذا وُصِّل فولتميتر بين النقطتين (b,c)

فكانت قراءته $(V_b - V_c = 4\text{ V})$ ، أحسب كلاً من:

أ. التيارات الفرعية في الدارة.

ب. المقاومة المجهولة (R_2).

(أ) معتمداً على قراءة الفولتميتر بين النقطتين (b,c)، وهي: $V_b - V_c = 4\text{ V}$

سأفترض اتجاه التيارات كما في الشكل، وأتحرك خلال البطارية من (c) إلى (b)

$$V_c + \Delta V = V_b \rightarrow \Delta V = V_b - V_c = 4$$

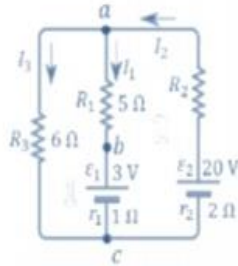
$$\mathcal{E}_1 + I_1 r_1 = 4 \rightarrow 3 + I_1(1) = 4$$

$$I_1 = 4 - 3 = 1\text{ A}$$

الإشارة الموجبة تعني أن التيار يمر في البطارية بالاتجاه المفترض.

$$I_2 = I_1 + I_3 \rightarrow I_2 = 1 + I_3$$

العروة الأولى رقم (1)، سأتحرك من النقطة (a) باتجاه عقارب الساعة:



$$V_a + \Sigma \Delta V = V_a$$

$$\Sigma \Delta V = V_a - V_a = 0$$

$$-I_1 R_1 - \mathcal{E}_1 - I_1 r_1 + I_3 R_3 = 0$$

$$-(1 \times 5) - 3 - (1 \times 1) + I_3(6) = 0$$

$$I_3 = \frac{9}{6} = 1.5\text{ A}$$

$$I_2 = I_1 + I_3 = 1 + 1.5 = 2.5\text{ A}$$

(ب) لإيجاد المقاومة المجهولة، أطبق القاعدة الثانية على العروة الثانية متحركاً باتجاه عقارب الساعة،

مبتدئاً من النقطة (a):

$$V_a + \Sigma \Delta V = V_a$$

$$\Sigma \Delta V = V_a - V_a = 0$$

$$I_2 R_2 - \mathcal{E}_2 + I_2 r_2 + \mathcal{E}_1 + I_1 r_1 + I_1 R_1 = 0$$

$$2.5(R_2) - 20 + (2.5 \times 2) + 3 + (1 \times 1) + (1 \times 5) = 0$$

$$R_2 = \frac{6}{2.5} = 2.4\ \Omega$$

15. مصباحان يتصلان مع مصدرين جهديّ متماثلين، قدرة المصباح الأول تساوي ثلاثة أمثال قدرة المصباح الثاني.

أجد نسبة تيار الأول إلى تيار الثاني، ونسبة مقاومة الأول إلى مقاومة الثاني.

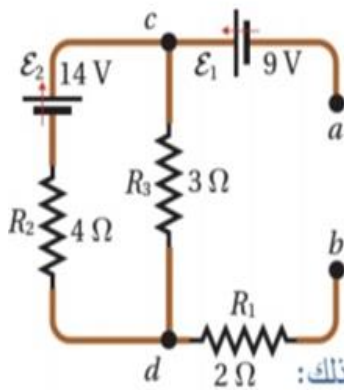
$$P_1 = 3 P_2, V_1 = V_2 = V$$

$$I_1 = \frac{P_1}{V}, I_2 = \frac{P_2}{V}$$

$$I_1 = \frac{3 P_2}{V} = 3 I_2$$

$$R_1 = \frac{V}{I_1}, R_2 = \frac{V}{I_2}$$

$$R_1 = \frac{V}{3 I_2} = \frac{1}{3} R_2$$



16. تفكير ناقد: معتمداً على بيانات الشكل المجاور، أحسب فرق الجهد

بين النقطتين (a) و (b)، عندما ينعدم التيار في (R₃)، ثم أحدّد أيّ النقطتين أعلى جهداً.

عند انعدام التيار في (R₃)، فهذا يعني أن فرق الجهد بين النقطتين (c) و (d) يساوي صفر، لذلك:

$$V_c + \sum \Delta V = V_d \rightarrow V_d - V_c = -\varepsilon_2 + IR_2$$

$$-14 + I(4) = 0$$

$$I = \frac{14}{4} = 3.5 \text{ A}$$

نتعامل مع الدارة وكأنه لا توجد نقاط تفرع، أي أن تيار واحد يسري

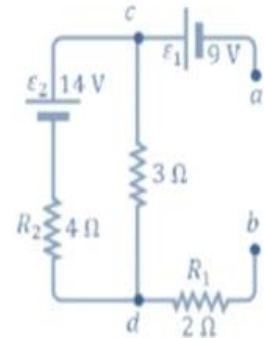
بين النقطتين (a) و (b). أتحرك من النقطة (a):

$$V_a + \sum \Delta V = V_b$$

$$V_b - V_a = \varepsilon_1 - \varepsilon_2 + IR_2 + IR_1$$

$$V_b - V_a = 9 - 14 + (3.5 \times 4) + (3.5 \times 2) = 16 \text{ V}$$

أي أن جهد النقطة (b) أعلى من جهد النقطة (a).



17. أحسب تكلفة تشغيل مدفأة قدرتها (2800 W) مدّة (90) ساعة، إذا كان

سعر وحدة الطاقة (0.15 JD/kWh).

$$\text{cost} = E \times \text{Price} = P \Delta t \times \text{Price}$$

$$\text{cost} = 2.8 \text{ kW} \times 90 \text{ h} \times 0.15 \text{ JD/kWh} = 37.80 \text{ JD}$$