

## أسئلة الوحدة

(١) اختر الإجابة الصحيحة لكل فقرة من الفقرات الآتية:

(١) المركب الناتج عن اختزال بروبانون  $\text{CH}_3\overset{\text{O}}{\parallel}\text{CCH}_3$  بوجود Ni هو:

- ( أ ) بروبانال  $\text{CH}_3\text{CH}_2\overset{\text{O}}{\parallel}\text{C}-\text{H}$  (ب) ٢- بروبانول  $\text{CH}_3\overset{\text{OH}}{\text{CH}}\text{CH}_3$   
 (ج) حمض بروبانويك  $\text{CH}_3\text{CH}_2\text{COOH}$  ( د ) ١- بروبانول  $\text{CH}_3\text{CH}_2\text{CH}_2\text{OH}$

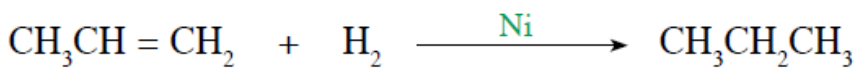
(٢) أيُّ أنواع المركبات الآتية يُكشف عنه بمحلول تولينز؟

- ( أ ) هاليدات الألكيل. (ب) الكحولات.  
 (ج) الألددهايدات. ( د ) الكيتونات.

(٣) المركب الناتج من إضافة ٢ مول HCl إلى بروباين  $(\text{CH}_3\text{C}\equiv\text{CH})$  هو:

- ( أ )  $\text{CH}_3\text{CCl}_2\text{CH}_3$  (ب)  $\text{CH}_3\text{CHClCH}_2\text{Cl}$   
 (ج)  $\text{CH}_3\text{CH}_2\text{CHCl}_2$  (د)  $\text{CH}_2\text{ClCH}_2\text{CH}_2\text{Cl}$

(٤) يعد التفاعل الآتي مثلاً على تفاعلات:



- ( أ ) هليجنة. (ب) هدرجة.  
 (ج) استبدال. ( د ) حذف.

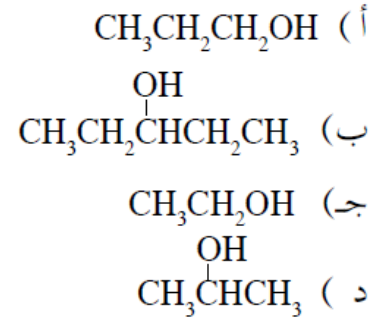
(٥) عند تفاعل مركب غرينيارد  $\text{CH}_3\text{MgCl}$  مع  $\text{CH}_3\text{-C(=O)-H}$  ثم إضافة  $\text{HCl}$ ؛ فإن المركب الناتج هو:



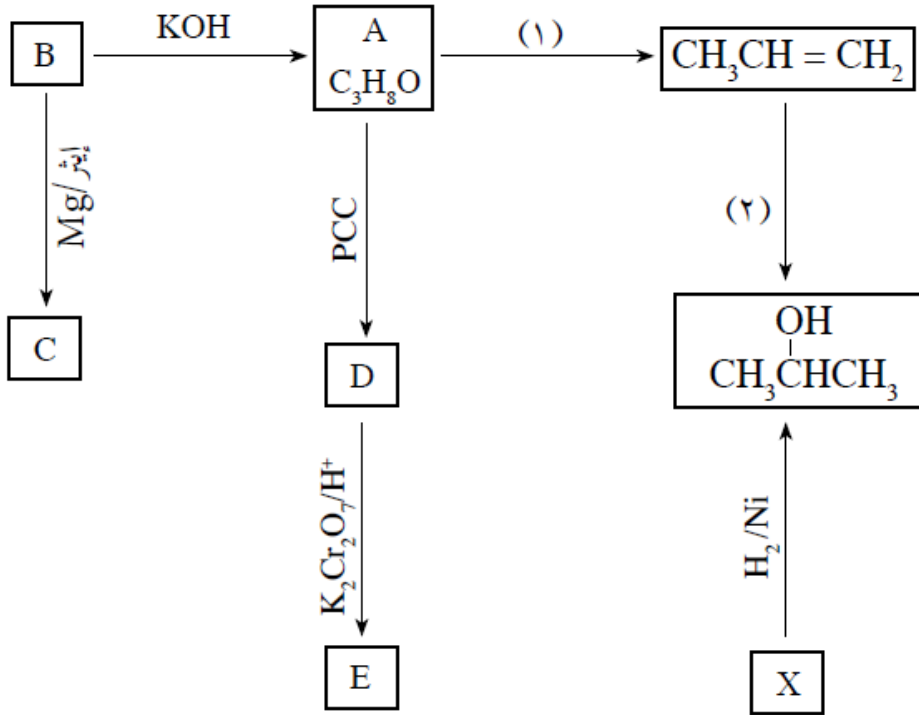
(٦) أي أزواج المركبات الآتية يمكن استخدام  $\text{Br}_2$  المذاب في  $\text{CCl}_4$  للتمييز بينهما؟

(أ) الألكانات والكحولات. (ب) الحموض الكربوكسيلية والإسترات.  
 (ج) الألددهايدات والكيثونات. (د) الألكينات والألكانات.

(٧) الكحول الذي شارك في تكوين الإستر الآتي  $\text{CH}_3\text{CH}_2\text{COCH}_2\text{CH}_3$  هو:



٢) تتبع المخطط الآتي، ثم أجب عن الأسئلة التي تليه:



أ) ما الصيغ البنائية للمركبات العضوية A ، B ، C ، D ، E ، X ؟

ب) ما دلالة الأرقام (١) ، (٢) في المخطط؟

ج) اكتب معادلة كيميائية تمثل تحويل المركب A إلى B ثم بين نوع التفاعل.

د) اكتب صيغة الناتج العضوي لتفاعل C مع D متبوعاً بـ HCl.

- ٣) أنبوبا اختبار يحتوي أحدهما على بروبانال CH<sub>3</sub>CH<sub>2</sub>CHO، والثاني على بيوتانون CH<sub>3</sub>CH<sub>2</sub>C(=O)CH<sub>3</sub> ولكن الاسم الدال على كل منها غير ظاهر. اقترح طريقة لتحديد المركب الموجود في كل أنبوب، مستعيناً بالمعادلات المناسبة؟
- ٤) مستخدماً الميثان CH<sub>4</sub> والبروين CH<sub>3</sub>CH=CH<sub>2</sub> وأي مواد غير عضوية أخرى، اكتب معادلات كيميائية تبين كيف يمكن تحضير المركب CH<sub>3</sub>OCH(CH<sub>3</sub>)<sub>2</sub>.

أسئلة الوحدة كاملة بدون تعديل في الملفات المرفقة