

## إجابات أسئلة الوحدة الأولى

العناصر الأساسية المكونة للدارات الإلكترونية والكهربائية

السؤال الأول:

أضع دائرة حول رمز الإجابة الصحيحة:

1- الرمز الفني الذي يُمثل المقاومة المتغيرة) هو:



الإجابة: ج

2- للتحكم في إنارة المدن وإطفائها تلقائياً، فإنَّ العنصر الأنسب لذلك هو:

أ- المقاومة الضوئية.

ب- الترانزستور.

ج- الثنائي شبه الموصل.

3- المكثفات والملفات الكهربائية، تُستخدم معاً في دارات:

أ- مضاعفة الفولتية.

ب- التقويم.

ج- التوليف.

4- أحد المسميات الفنيّة الآتية يُعدّ من المفاتيح الكهربائية اليدوية:

أ- المفاتيح التقاربية.

ب- المفاتيح الدوّارة.

ج- المفاتيح الزئبقية.

السؤال الثاني:

أجب بـ (نعم) للعبارة الصحيحة، وبـ (لا) للعبارة غير الصحيحة.

1- (نعم) ترانزستور تأثير المجال (N-Channel) يُعدُّ من العناصر الأساسية في الدارات الإلكترونية.

2- (لا) الشريحة الموجبة للثنائي شبه الموصل، تُسمى (المهبط).

3- (لا) تُعدُّ المصهرات أداة من أدوات التحكم الكهربائي.

### السؤال الثالث:

أرسمُ الرموز الفنية لكلِّ من العناصر الأساسية المكوّنة للدارات الإلكترونية والكهربائية الآتية:

1- مقاومة VDR

2- المواسع غير القطبي.

3- ملف ذي قلب نحاسي.

4- ثنائي سعوي.

5- ترانزستور FET ذي قناة سالبة.

6- LED

7- تريباك.

8- مقاومة PTC

9- المصهر.

المصعد		المهبط		4		3		2		1
	8		البوابة	7		المهبط	المصعد	6		5
(أي رمز من الرموز الآتية الواردة في الكتاب للمصهر يُعدُّ الجواب صحيحاً؟)										9

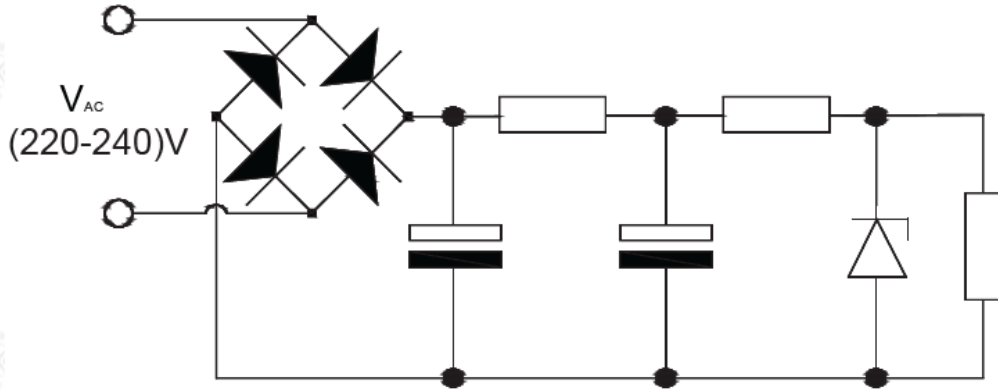
### السؤال الرابع:

يبين الجدول الآتي بعضًا من الرموز الفنيّة لكل من العناصر الأساسية المكونة للدارات الإلكترونية والكهربائية، والمطلوب نقل الجدول كاملاً على لوحة الرسم وتسمية الرموز.

المصطلح الفني (المسمى)	الرمز الفني
مقوم سيليكوني محكوم نوع (دياك)	
ترانزستور أحادي الوصلة (UJT)	
ثنائي ضوئي	
ثنائي نفقي	
ثنائي استعادة خطوية	
مقاومة متغيرة تلقائياً بتغير درجة الحرارة ذات معامل حراري موجب (PTC)	

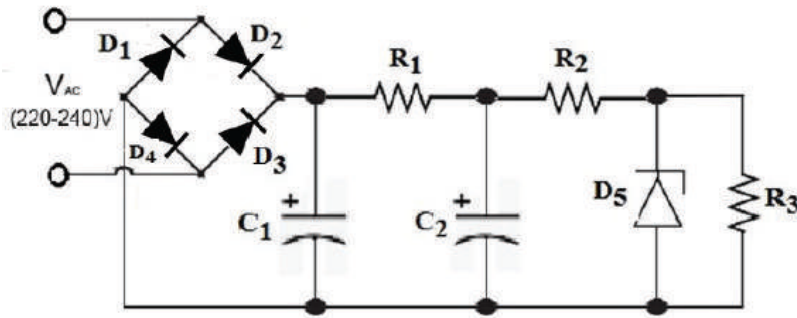
### السؤال الخامس:

يبين الشكل مخططاً لدارة كهربائية ما، والمطلوب:



1- أرسم المخطط المبين أدناه رسمًا فنيًا، وذلك بمقياس رسم مناسب، برموز أخرى للمواسعات والمقاومات.

2- أضع دلالة رموز العناصر على المخطط.



3- أصمم جدولًا يوضع فيه رقم العنصر، ومسماه.

المصطلح الفني (المسمى)

دلالة ورقم العنصر

مقاومة ثابتة القيمة

R1 , R2 , R3

مواسع كيميائي قطبي

C1 , C2

Diode ثنائي شبه موصل ( )

D1 , D2 , D3 , D4

ثنائي زينر

D5

فولتية متناوبة

V<sub>AC</sub>