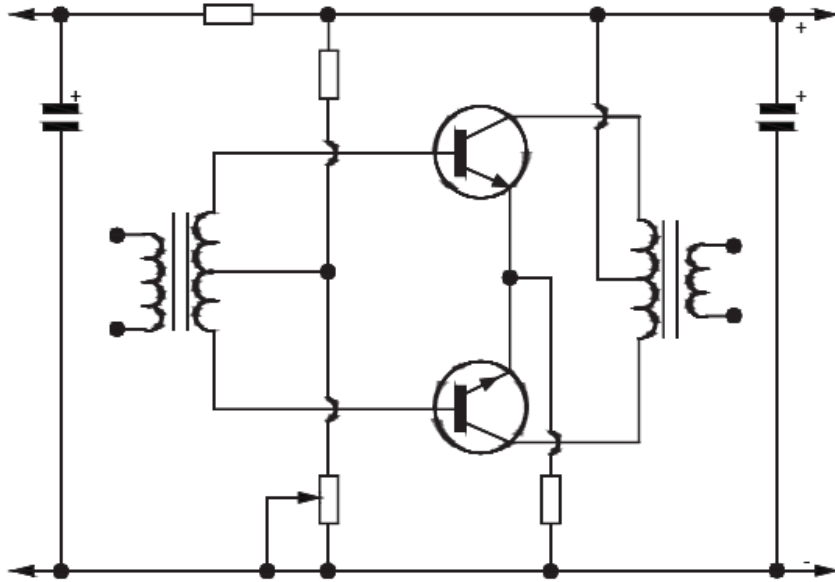


إجابات أسئلة الدرس الرابع

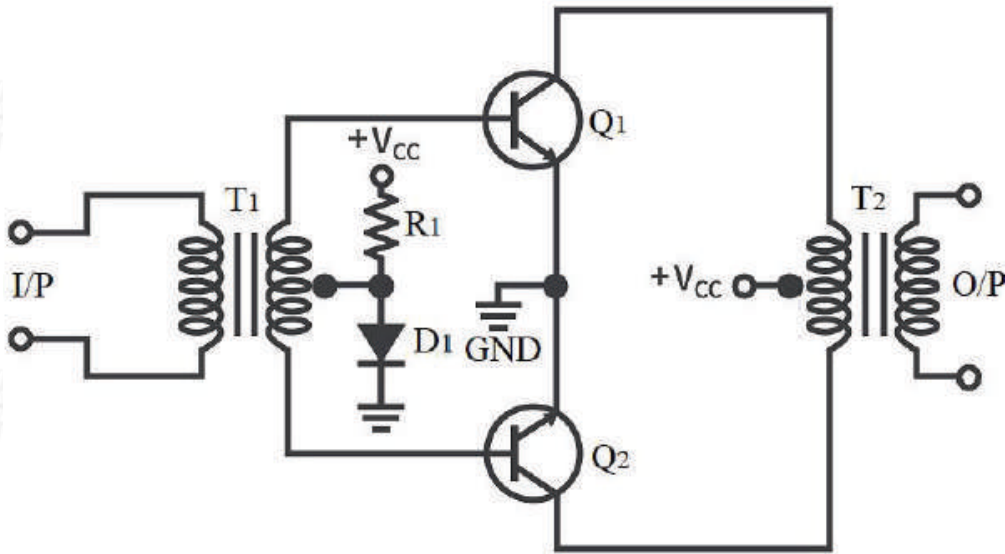
دلالات رموز العناصر الأساسية المكونة للدارات الكهربائية والإلكترونية

يبين الشكل أدناه مخططاً لدارة كهربائية ما، والمطلوب:



1- أرسم المخطط رسماً فينياً، وذلك بمقياس رسم مناسب.

2- أضع دلالة كل رموز العناصر على المخطط.



3- أصمّم جدولاً يوضع فيه رقم العنصر، ومسماه.

المصطلح الفني

دلالة ورقم العنصر

مقاومة ثابتة	R1
محولان ذوا قلب حديدي	T1 , T2
ترانزستوران من نوع ثنائي الوصلة ثنائي القطب	Q1 , Q2
ثنائي	D1