

إجابات أسئلة الدرس الأول

العناصر الأساسية المكونة للدارات الكهربائية




السؤال الأول:

أرسم الرموز الفنيّة للعناصر الكهربائية الأساسية الآتية:

أ- ملف ذي قلب هوائي.

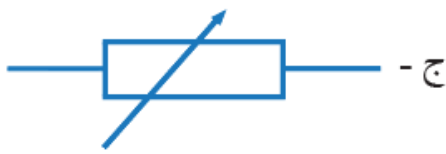
ب- مواسع كيميائي غير قطبي

ج- مقاومة VDR

	ج - مقاومة VDR		ب - مواسع كيميائي غير قطبي		أ - ملف ذو قلب هوائي
--	----------------------	--	----------------------------------	---	-------------------------

السؤال الثاني:

أميز الرموز الفنيّة للعناصر الكهربائية الأساسية الآتية:



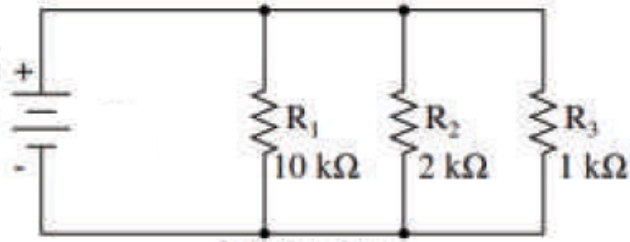
أ- ملف ذو حثية مُتغيّرة بضبط دقيق.

ب- مواسع كيميائي قطبي.

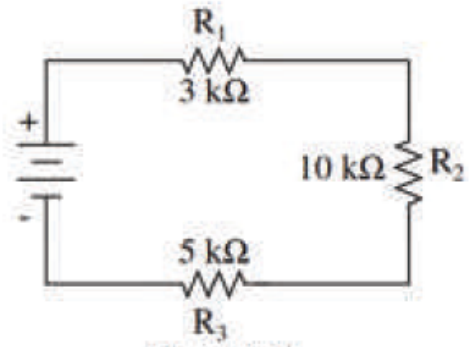
ج- مقاومة مُتغيّرة القيمة يدويًا (ضبط خطي).

السؤال الثالث:

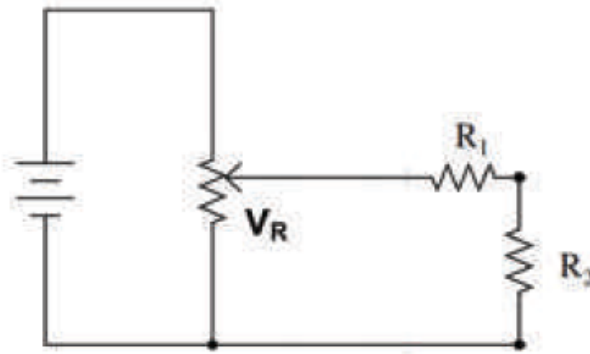
يبيّن الشكل أدناه توصيلات مختلفة للمقاومات الكهربائية، أرسم الدارات المبيّنة بمقياس رسم مناسب.



(ب) توصيل على التوازي



(ا) توصيل على التوالي



(ج) توصيل المقاومة المتغيرة