

أسئلة تحاكي الاختبارات الدولية

الضوء

1- الضوء يتحرّكُ أسرع في:

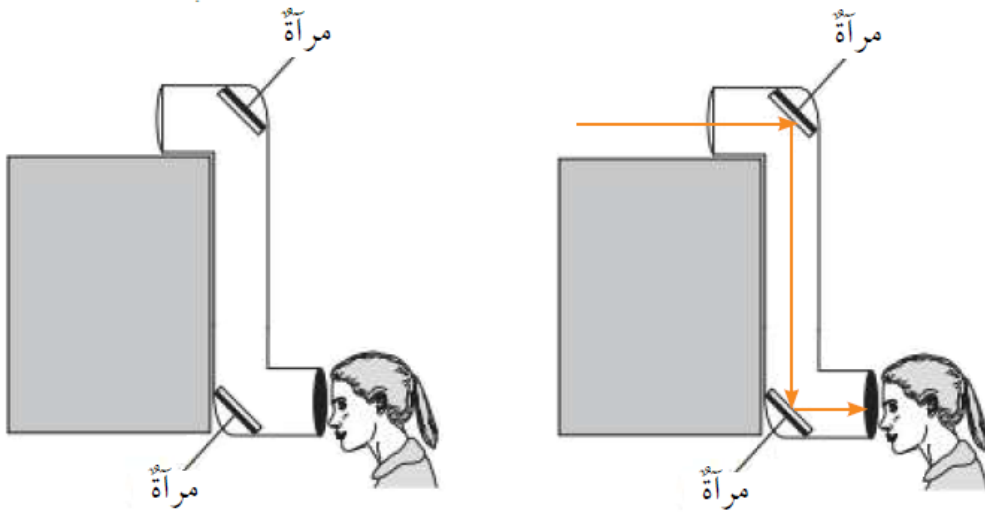
(أ) الهواء.

(ب) الزجاج.

(ج) الماء.

(د) الفراغ.

2- تنظرُ طالبةٌ خلال جهاز بيرسكوب كما في الشكل، أُحدّد على الشكل مسار الأشعة الضوئية.



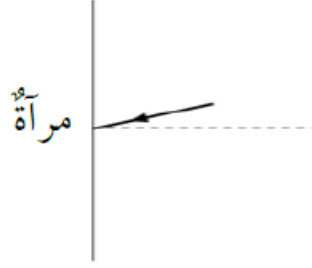
3- سقط الضوء على قميص طالب فظهر قميصُهُ باللون الأزرق؛ لأنّ القميص:

(أ) امتص الضوء الأبيض وحوّل معظمه إلى اللون الأزرق.

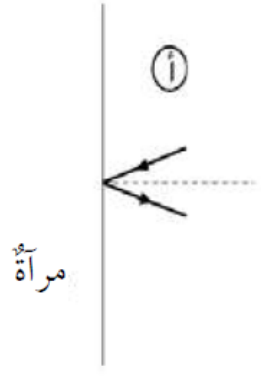
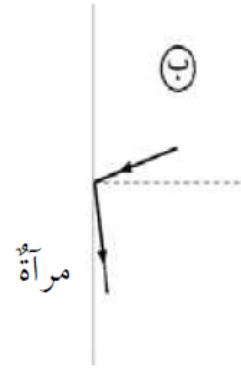
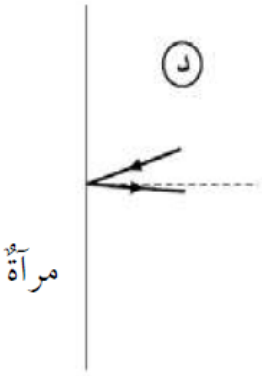
(ب) عكس اللون الأزرق وامتصّ بقيّة الألوان.

(ج) امتص فقط اللون الأزرق من الضوء. (د) قام بإشعاع الضوء الأزرق مِنْهُ.

4- شعاع ضوئي يسقط على مرآة، كما يُبيّن الشكل الآتي:

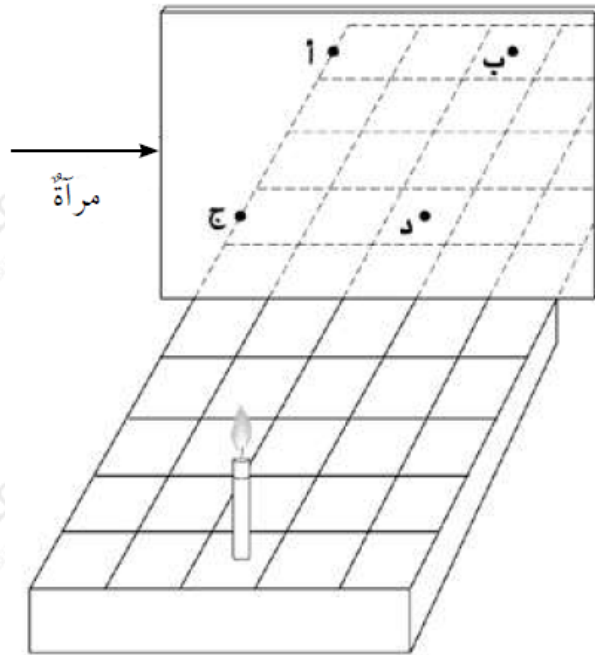


ما الرسم الذي يوضِّح أفضل اتجاه للضوء المنعكس؟



الإجابة (أ).

5- وُضعت شمعة على قاعدة ذات خطوط متعامدة أمام مرآة كما في الشكل. عند أي نقطة سيظهر انعكاس الشمعة؟



عند النقطة (ب).

6- يستطيع شخص ما وهو في غرفة معتمة أن يرى بوضوح شخصًا آخر في الخارج في النهار، بينما لا يستطيع شخص في الخارج رؤية الشخص الموجود داخل الغرفة. لماذا يحدث ذلك؟

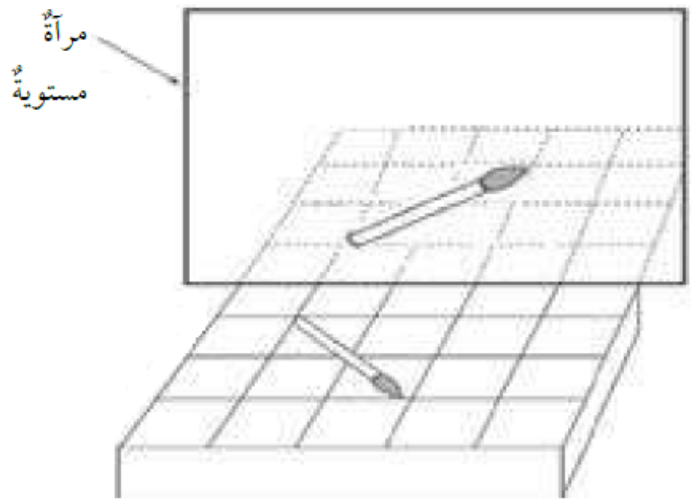
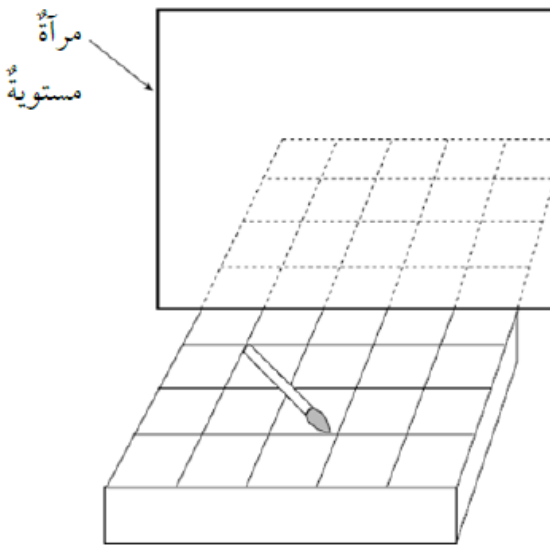
(أ) لا يوجد ضوء كافٍ ينعكس عن الشخص الذي في داخل الغرفة.

(ب) لا تستطيع الأشعة الضوئية المرور مرتين خلال النافذة.

(ج) لا يمر الضوء الخارجي خلال النوافذ.

(د) أشعة الشمس ليست بشدة المصادر الأخرى للضوء.

7- يُبين الشكل المجاور رسم فرشاة موضوعة على رفٍّ أمام مرآة مستوية. أرسم صورة الفرشاة كما أراها في المرآة. لمساعدتي؛ أستخدم أنماط الخطوط المبينة على الرفِّ.



8- كانت إلهام تنظر من نافذتها في ليلة عاصفة، فشاهدت برقًا ثم سمعت رعدًا بعد ثوانٍ قليلة. أفسر لماذا شاهدت البرق قبل سماع الرعد.

لأن البرق ينتقل بسرعة الضوء والرعد ينتقل بوساطة أمواج الصوت، وسرعة الضوء أكبر بكثير من سرعة الصوت.

9- لماذا تكون مرآتا السيارة الجانبيتان محدبتين، بينما تكون المرآة الموجودة أمام السائق مستوية؟

ليتمكن السائق من كشف أكبر مجال رؤيا خلف السيارة؛ عن طريق المرايا المحدبة،

ورؤية ما خلفه مباشرة؛ عن طريق المرآة المستوية.

10- بماذا يتصف ظلُّ الجسم؟

(أ) يتكوّن في جهة مصدر الضوء نفسها.

(ب) يتكوّن في الجهة المعاكسة لجهة مصدر الضوء.

(ج) يتكون عادةً عندما يكون الجسم شفافًا.

(د) يكون دائمًا في حجم الجسم نفسه.

11- عندما يسقط ضوء على سطح مرآة مستوية، ماذا يحدث له؟

(أ) ينعكس بشكل منتظم.

(ب) ينعكس بشكل غير منتظم.

(ج) يتشتت.

(د) ينكسر.

12- إنَّ لون جسمٍ كالتفاحة، ما هُوَ إلاَّ اللون نفسه للأشعة الضوئية:

(أ) التي تنتقل عبر الجسم.

(ب) التي يمتصها الجسم.

(ج) التي يعكسها الجسم.

(د) التي تدور حول الجسم.

13- غرفة جدرانها بيضاء، أُضيئت ليلاً بمصباح يُعطي لونًا أخضر فبدت خضراء. إذا استبدلنا

الضوء الأحمر بالأخضر؛ فإنَّ الجدران ستبدو حمراء. لماذا؟

(أ) لأنَّ الجدران البيضاء تعكس اللون الأحمر.

(ب) لأنَّ الجدران البيضاء تمتصُّ اللون الأحمر.

ج) لأن الجدران البيضاء تمتصُّ اللون الأخضر.
د) لأن الجدران البيضاء تمتصُّ كلَّ الألوان.