

إجابات أتتحقق من فهمي

قياس الزاوية بالراديان

رسم الزاوية في الوضع القياسي

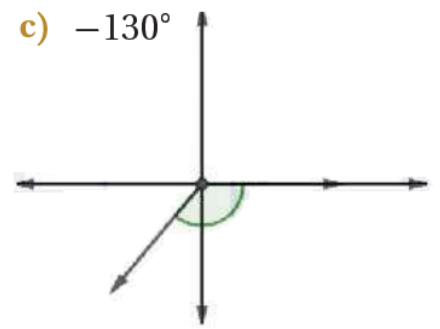
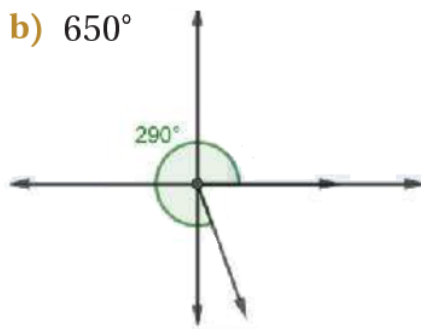
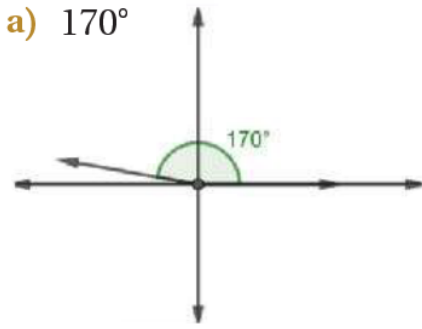
أتتحقق من فهمي صفحة (9):

أرسم في الوضع القياسي الزاوية التي عُلم قياسها في كلِّ ممَّا يأتي:

a) 170°

b) 650°

c) -130°



الراديان

أتتحقق من فهمي صفحة (10):

أحوّل قياس الزاوية المكتوبة بالدرجات إلى الراديان، وقياس الزاوية المكتوبة بالراديان إلى الدرجات في كلِّ ممَّا يأتي:

a) 165°

$$165^\circ \times \frac{\pi}{180^\circ} = 11\pi/12$$

b) $5\pi/4$

$$5\pi/4 \times 180^\circ/\pi = 225^\circ$$

c) -80°

$$-80^\circ \times \pi 180^\circ = -4\pi 9$$

d) -6

$$-6 \times 180^\circ \pi = -1080^\circ \pi$$

الزاوية المشتركة

أتتحقق من فهمي صفحة (12):

أحوّل قياس الزاوية المكتوبة بالدرجات إلى الراديان، وقياس الزاوية المكتوبة بالراديان إلى الدرجات في كلِّ ممّا يأتي:

a) 88°

$$88^\circ + 360^\circ(1) = 448^\circ \quad 88^\circ + 360^\circ(-1) = -272^\circ$$

b) -920°

$$-920^\circ + 360^\circ(2) = -200^\circ \quad -920^\circ + 360^\circ(3) = 160^\circ$$

c) $2\pi 3$

$$2\pi 3 + 2\pi(1) = 8\pi \quad 2\pi 3 + 2\pi(-1) = -4\pi 3$$

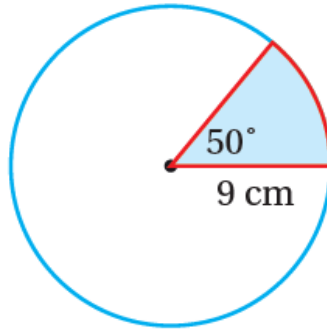
d) $-3\pi 4$

$$-3\pi 4 + 2\pi(1) = 5\pi 4 \quad -3\pi 4 + 2\pi(-1) = -11\pi 4$$

تطبيقات: طول القوس ومساحة القطاع

أتتحقق من فهمي صفحة (14):

يبين الشكل المجاور قطاعاً دائرياً زاويته المركزية 50 في دائرة طول نصف قطرها 9 cm. أجد طول القوس ومساحة القطاع، مُقرباً إجابتي إلى أقرب جزء من عشرة.

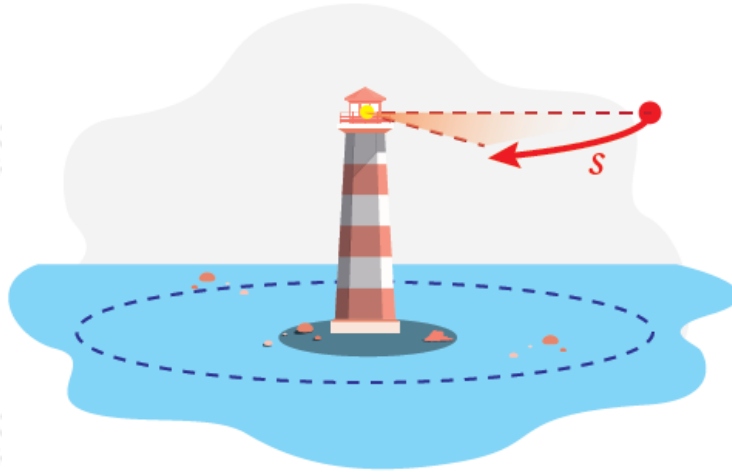


$$\theta = 50^\circ = 50^\circ \left(\frac{\pi}{180^\circ} \right) = 5\pi/18 \text{ rad} = r\theta = 9 \times 5\pi/18 = 5\pi/2 \approx 7.85 \text{ cm} \\ A = \frac{1}{2} r^2 \theta = \frac{1}{2} (9)^2 (5\pi/18) = 45\pi/2 \approx 35.34 \text{ cm}^2$$

تطبيقات: الحركة الدائرية

أتتحقق من فهمي صفحة (16):

منارة: تتوسط منارة قناة ماء، ويتحرك ضوءها حركة دائرية بسرعة ثابتة. إذا أكمل ضوء المنارة دورة كاملة كل 10 ثوانٍ، فأجد السرعة الزاوية لضوئها في الدقيقة.



تطبيقات: الحركة الدائرية

أتتحقق من فهمي صفحة (16):

منارة: تتوسط منارة قناة ماء، ويتحرك ضوءها حركة دائرية بسرعة ثابتة. إذا أكمل ضوء المنارة دورة كاملة كل 10 ثوانٍ، فأجد السرعة الزاوية لضوئها في الدقيقة.

$$\omega = \theta/t = 2\pi/10 = 0.2\pi \text{ rad/s}$$

II إذن: السرعة الزاوية هي 12 راديان لكل دقيقة؛ أي نحو 37.7 راديان لكل دقيقة.