

إجابات أسئلة مراجعة الوحدة الثامنة

الكهرباء

السؤال الأول:

أملأ كل فراغ في الجمل الآتية بما يناسبه:

(أ) الجهاز المستخدم لقياس التيار الكهربائي: (**الأميتر**).

(ب) المادة التي لا تسمح بحركة الشحنات في داخلها: (**العازلة**).

(ج) طريقة توصيل المقاومات التي يسبب تلف أحداها انقطاع التيار الكهربائي: (**التوالي**).

السؤال الثاني:

أختار رمز الإجابة الصحيحة في كل مما يأتي:

1- تقاس المقاومة الكهربائية بوحدة:

أ- الفولت.

ب- الأمبير.

ج- الكولوم.

د- الأوم.

2- ثلاث مقاومات موصولة على التوازي في دائرة كهربائية، فرق الجهد بين طرفي البطارية فيها يساوي 2V ؛ فإن فرق جهد كل مقاومة من هذه المقاومات بالفولت، هو:

أ- 1.5

ب- 2

ج- 4

د- 0.6

3- الجملة التي تصف تفاعل الشحنات مع بعضها بشكل صحيح، هي:

أ- الشحنات المختلفة في النوع تتجاذب.

ب- الشحنات المختلفة في النوع تتنافر.

ج- الشحنة الموجبة تتنافر مع الأجسام المتعادلة.

د- الشحنات المتشابهة في النوع تتجاذب.

4- عند ذلك بالون بالشعر يتجاذب كل منهما، فإذا كانت الشحنة الكهربائية على البالون سالبة؛ فإن الشحنة الكهربائية على الشعر:

أ- سالبة وتساوي شحنة البالون في المقدار.

ب- موجبة وتساوي شحنة البالون في المقدار.

ج- سالبة وأقل من شحنة البالون.

د- موجبة وأكبر من شحنة البالون.

5- ثلاثة أجسام (أ، ب، ج)، قرب اثنان منها من بعضها في كل مرة، فإذا تنافر (أ) مع (ب)، وإذا تنافر (ب) مع (ج)، فما الجملة الصحيحة في ما يأتي:

أ- (أ) و (ج) مختلفان في الشحنة.

ب- أحد الأجسام الثلاثة متعادل.

ج- (ب) و (ج) مختلفان في الشحنة.

د- (أ) و (ج) لهما نوع الشحنة نفسه.

السؤال الثالث:

المهارات العلمية

1) **أوقع:** أحد إذا كانت الخصائص الآتية تنطبق في حالة التوصيل على التوالي أم على التوازي:

(أ) التيار هو نفسه في المقاومات جميعها: **توالي**.

(ب) إذا احترق مصباح، تبقى بقية المصابيح مضيئة: **توازي**.

(ج) يعمل كل مصباح بمفتاح منفصل: **توازي**.

(2) **أقارن** بين الشحن بالدك والشحن بالحث، من حيث حاجتها إلى مؤثر مشحون.

عند الشحن بالدك لا نحتاج إلى مؤثر مشحون، أمّا عند الشحن بالحث فنحتاج إلى مؤثر مشحون.

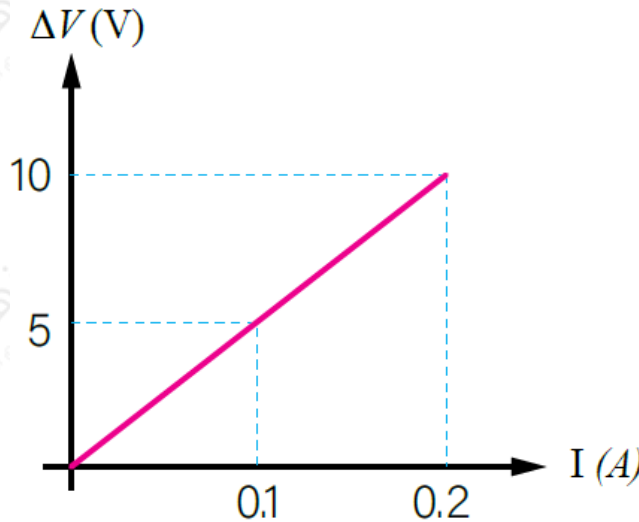
(3) **أقدم دليلاً** على أن الأجهزة المنزلية جميعها متصلة مع بعضها على التوازي.

عند فصل أو تعطل أحد هذه الأجهزة، لا تتعطل بقية الأجهزة المنزلية.

(4) **أتوقع:** ما مصدر الشحنات الكهربائية المتحركة في الدارات الكهربائية؟

معظمها من الأسلاك الموصلة، وقد تكون من طرفي البطارية الفلزية أو من المفتاح الكهربائي الفلزي.

(5) **أستخدم الأرقام:** أجد مقدار المقاومة الكهربائية بناء على الرسم البياني الآتي:



$$R = \frac{V}{I} = \frac{(10-5)}{(0.2-0.1)} = 50 \Omega$$

(6) **أفسر** كلاً مما يأتي:

(أ) تطاير شعر طفلة عند قفزها على الترامبولين (لعبة القفز المطاطية).



عند اللعب على الترامبولين يدلك جسمها بالمطاط فيصبح جسم الطفلة مشحوناً بشحنة موجبة، وتنتقل هذه الشحنات إلى شعر رأس الطفلة فيتنافر كما في الصورة.

(ب) صناعة فتيل المصباح الكهربائي من مادة فلزية.

حتى يمر تيار كهربائي داخله.

(ج) سرعة تجمع دقائق الغبار على الزجاج، بعد مسحه بقطعة قماش.

لأن الزجاج بعد مسحه بقطعة قماش (حريز) يُصبح مشحوناً فيجذب جزيئات الغبار.

(7) أوضح المقصود بكل من: التيار الكهربائي، المقاومة الكهربائية.

التيار الكهربائي: كمية الشحنة الكهربائية التي تعبر من الموصل خلال ثانية واحدة.

المقاومة الكهربائية: قابلية المواد لمقاومة مرور التيار الكهربائي منها.

(8) أقرن بين (الأميتر) و (الفولتميتر) من حيث:

(أ) استخدام كل منهما.

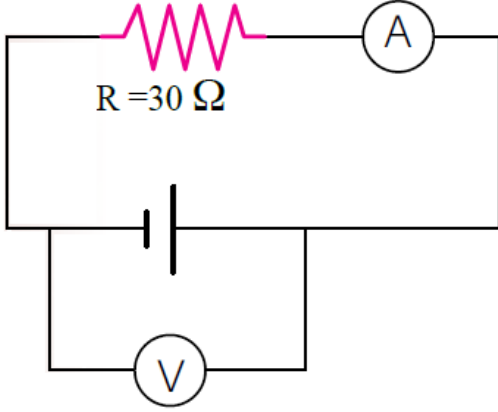
الأميتر: يُستخدم لقياس مقدار التيار الكهربائي المار في الدارة الكهربائية.

الفولتميتر: يُستخدم لقياس فرق الجهد الكهربائي.

(ب) كيفية توصيله في الدارات الكهربائية.

الأميتر: يوصل على التوالي في الدارة.

الفولتميتر: يوصل على التوازي في الدارة.



9) **أستخدم الأرقام:** يمثل الشكل المجاور دارة كهربائية، بناءً على القيم المثبتة عليها، أجد قراءة (الفولتميتر)؛ إذا كانت قراءة (الأميتر) تساوي 2A .

$$V = R \times I = 30 \times 2 = 60 \text{ v}$$

10) كرتان فلزيتان متماثلتان غير مشحونتين، يراد شحنهما باستخدام قضيب يحمل شحنة موجبة. أصف كيف يمكن شحنهما بشحنتين متساويتين:

أ) موجبتين.

عن طريق اللمس؛ تلامس الكرتين لبعضهما، ثم ملامسة القضيب المشحون لطرف إحدى الكرات.

ب) إحدهما موجبة والأخرى سالبة.

عن طريق الحث، تلامس الكرتين لبعضهما، ثم تقرب القضيب المشحون لطرف إحدى الشحنتان، ثم نباعد بين الكرتين، ثم نُبعد القضيب، حيث نحصل على كرة شحنتها سالبة (القريبة من القضيب) وأخرى موجبة (البعيدة عن القضيب).

11) أجب عن الأسئلة الثلاثة الآتية المتعلقة بالكشاف الكهربائي:

أ) أذكر أجزاء الكشاف الكهربائي.

قرص فلزي، ساق فلزي، ورقتان خفيفتان فلزيتان، إناء شفاف.

ب) **أتوقع** نوع الشحنة الكهربائية المتجمعة على ورقتي كشاف كهربائي، عند تقرب قضيب من (الأبونايت) ذلك بصوف من قرصه.

سالبة.

ج) **أستنتج** نوع الشحنة الكهربائية المتجمعة على ورقتي كشاف كهربائي، إذا لامس قضيب (الأبونايت) سالب الشحنة قرص الكشاف.

سالبة.