

أسئلة مراجعة الوحدة الثامنة

الكهرباء

السؤال الأول:

أملأ كل فراغ في الجمل الآتية بما يناسبه:

- (أ) الجهاز المستخدم لقياس التيار الكهربائي: (.....).
- (ب) المادة التي لا تسمح بحركة الشحنات في داخلها: (.....).
- (ج) طريقة توصيل المقاومات التي يسبب تلف أحداها انقطاع التيار الكهربائي: (.....).

السؤال الثاني:

أختار رمز الإجابة الصحيحة في كل مما يأتي:

1- تقاس المقاومة الكهربائية بوحدة:

أ- الفولت.

ب- الأمبير.

ج- الكولوم.

د- الأوم.

2- ثلاث مقاومات موصولة على التوازي في دائرة كهربائية، فرق الجهد بين طرفي البطارية فيها يساوي 2V ؛ فإن فرق جهد كل مقاومة من هذه المقاومات بالفولت، هو:

أ- 1.5

ب- 2

ج- 4

د- 0.6

3- الجملة التي تصف تفاعل الشحنات مع بعضها بشكل صحيح، هي:

أ- الشحنات المختلفة في النوع تتجاذب.

ب- الشحنات المختلفة في النوع تتنافر.

ج- الشحنة الموجبة تتنافر مع الأجسام المتعادلة.

د- الشحنات المتشابهة في النوع تتجاذب.

4- عند ذلك بالون بالشعر يتجاذب كل منهما، فإذا كانت الشحنة الكهربائية على البالون سالبة؛ فإن الشحنة الكهربائية على الشعر:

أ- سالبة وتساوي شحنة البالون في المقدار.

ب- موجبة وتساوي شحنة البالون في المقدار.

ج- سالبة وأقل من شحنة البالون.

د- موجبة وأكبر من شحنة البالون.

5- ثلاثة أجسام (أ، ب، ج)، قرب اثنان منها من بعضها في كل مرة، فإذا تنافر (أ) مع (ب)، وإذا تنافر (ب) مع (ج)، فما الجملة الصحيحة في ما يأتي:

أ- (أ) و (ج) مختلفان في الشحنة.

ب- أحد الأجسام الثلاثة متعادل.

ج- (ب) و (ج) مختلفان في الشحنة.

د- (أ) و (ج) لهما نوع الشحنة نفسه.

السؤال الثالث:

المهارات العلمية

1) **أتوقع:** أحد إذا كانت الخصائص الآتية تنطبق في حالة التوصيل على التوالي أم على التوازي:

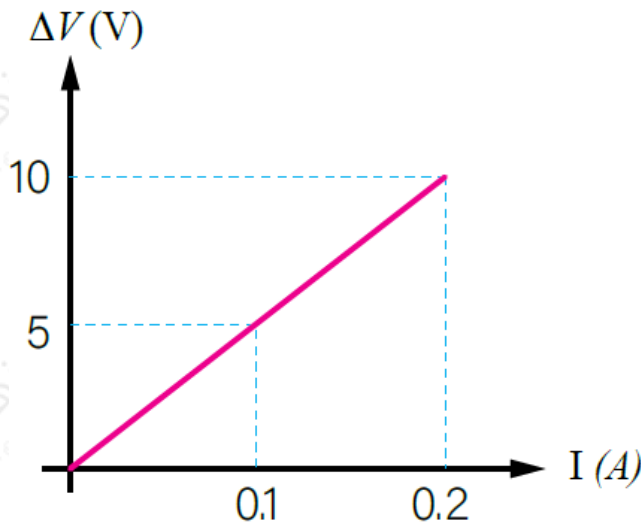
- (أ) التيار هو نفسه في المقاومات جميعها:
- (ب) إذا احترق مصباح، تبقى بقية المصابيح مضيئة:
- (ج) يعمل كل مصباح بمفتاح منفصل:

(2) **أقارن** بين الشحن بالدك والشحن بالحث، من حيث حاجتها إلى مؤثر مشحون.

(3) **أقدم دليلاً** على أن الأجهزة المنزلية جميعها متصلة مع بعضها على التوازي.

(4) **أتوقع**: ما مصدر الشحنات الكهربائية المتحركة في الدارات الكهربائية؟

(5) **أستخدم الأرقام**: أجد مقدار المقاومة الكهربائية بناء على الرسم البياني الآتي:



(6) **أفسر** كلاً مما يأتي:

(أ) تطاير شعر طفلة عند قفزها على الترامبولين (لعبة القفز المطاطية).

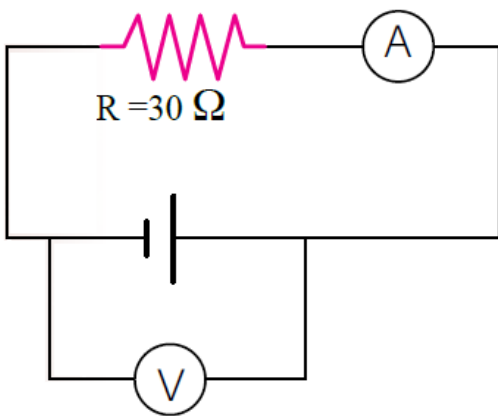


- (ب) صناعة فتيل المصباح الكهربائي من مادة فلزية.
 (ج) سرعة تجمع دقائق الغبار على الزجاج، بعد مسحه بقطعة قماش.
 (7) أوضح المقصود بكل من: التيار الكهربائي، المقاومة الكهربائية.

(8) **أقارن** بين (الأميتر) و (الفولتميتر) من حيث:

(أ) استخدام كل منهما.

(ب) كيفية توصيله في الدارات الكهربائية.



(9) **أستخدم الأرقام:** يمثل الشكل المجاور دارة كهربائية، بناءً على القيم المثبتة عليها، أجد قراءة (الفولتميتر)؛ إذا كانت قراءة (الأميتر) تساوي 2A .

(10) كرتان فلزيتان متماثلتان غير مشحونتين، يراد شحنهما باستخدام قضيب يحمل شحنة موجبة. أصف كيف يمكن شحنهما بشحنتين متساويتين:

(أ) موجبتين.

(ب) إحداهما موجبة والأخرى سالبة.

11) أجب عن الأسئلة الثلاثة الآتية المتعلقة بالكشاف الكهربائي:

أ) أذكر أجزاء الكشاف الكهربائي.

ب) **أتوقع** نوع الشحنة الكهربائية المتجمعة على ورقتي كشاف كهربائي، عند تقريب قضيب من (الأبونايت) ذلك بصوف من قرصه.

ج) **أستنتج** نوع الشحنة الكهربائية المتجمعة على ورقتي كشاف كهربائي، إذا لامس قضيب (الأبونايت) سالب الشحنة قرص الكشاف.