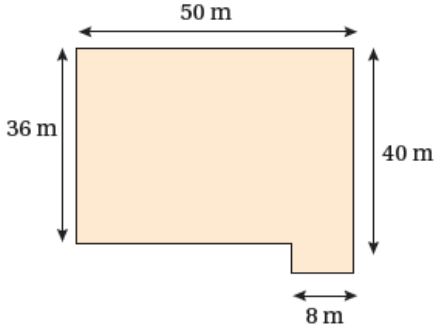


## أتحقق من فهمي

محيط الشكل المركب ومساحته

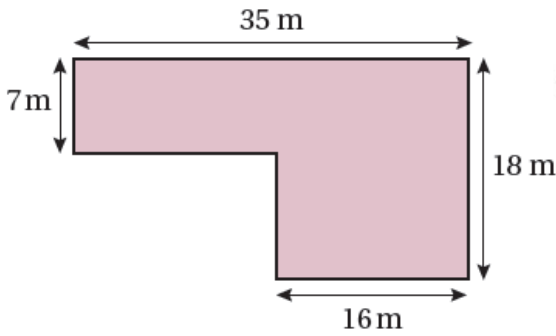


منهاجي



أَتَحَقَّقُ مِنْ فَهْمِي:

أَحْسُبُ مُحِيطَ الشَّكْلِ الْمُجَاوِرِ. 180 m



منهاجي



أَتَحَقَّقُ مِنْ فَهْمِي:

أَحْسُبُ مِسَاحَةَ الشَّكْلِ الْمُجَاوِرِ بِطَرِيقَتَيْنِ مُخْتَلِفَتَيْنِ.

$$133 + 288 = 421, 630 - 209 = 421 \text{ m}^2$$