

أسئلة مراجعة الوحدة الثامنة

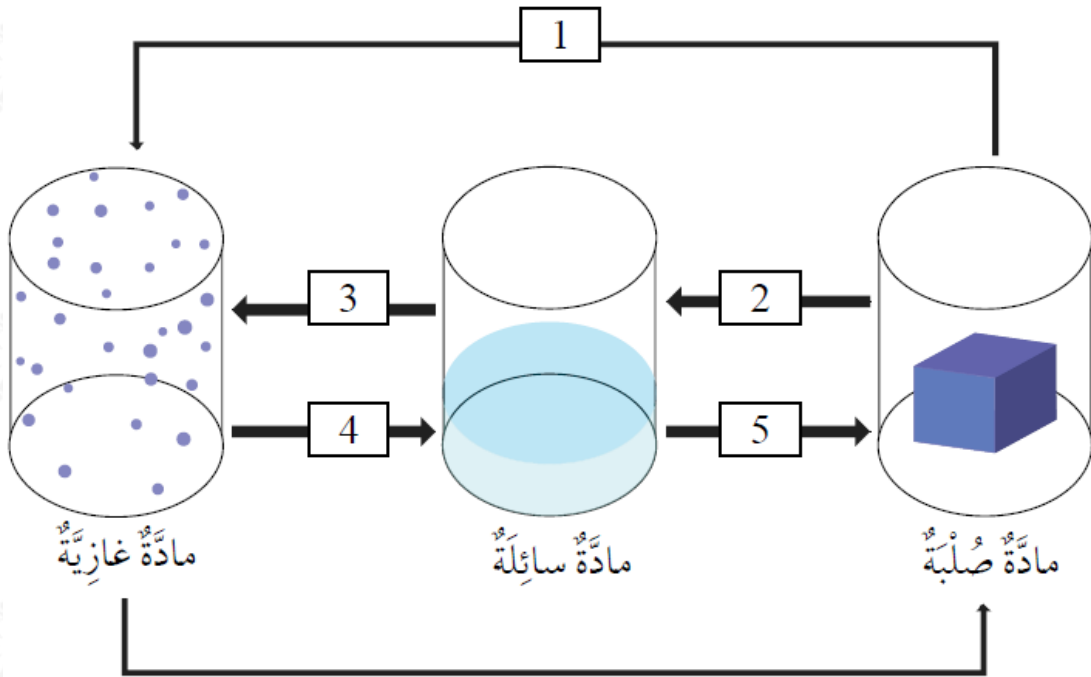
السؤال الأول:

المفاهيم والمصطلحات: أكتب المفهوم المناسب في الفراغ:

- مقدار الكتلة الموجودة في حجم محدد من المادة: (.....) .
- قوة تؤثر في الجسم فتدفعه إلى الأعلى عند وضعه في سائل أو غاز: (.....) .
- النقصان في حجم المادة الناتج من تغير درجة حرارتها: (.....) .
- تحول المادة من الحالة الغازية إلى الحالة السائلة: (.....) .

السؤال الثاني:

أحدد العمليات التي تحدث للمواد في المخطط الآتي، وذلك بكتابة اسم العملية المناسبة بدلاً من الرقم:



السؤال الثالث:

أستعمل الجدول: أي المادتين في جدول البيانات الآتي تطفو على الماء: الشمع أم الفضة؟ أيهما تغرق؟ أوضح إجابتي.

قِيمُ الكَثَافَةِ لِبَعْضِ المَوَادِّ (gm/cm ³)	
0.93	الشَّمْعُ
1	الماءُ
10.5	الْفِصَّةُ

السؤال الرابع:

أوضح: ما العلاقة بين حجم المادة ودرجة حرارتها؟

السؤال الخامس:

أستنتج: لماذا يطفو قارب صيد كبير الحجم على سطح الماء، وتغرق صنارة حديدية صغيرة الحجم؟

السؤال السادس:

أعد بعض التطبيقات العملية لكل من التمدد الحراري، والانكماش الحراري.

السؤال السابع:

أطرح سؤالاً على زملائي في الصف تكون إجابته التسامي.