

إجابات أسئلة الدرس

السؤال الأول:

آلية عمل وحدة الإنارة الفلورية:

يعتمد مبدأ عمل مصباح الفلوريسنت على ظاهرة تأين الغاز الخامل داخل الأنبوبة وتحوله إلى موصل للتيار الكهربائي، على شكل قوس بين طرفي الأنبوبة (الفتائل)، وتأين الغاز من الحالة الخاملة يحتاج إلى حرارة تؤمنها الفتائل في بداية التشغيل، نتيجة مرور التيار الكهربائي فيها عن طريق البادئ (ستارتر)، ويعمل تقطيع التيار الكهربائي (وصل وفصل) في بداية التشغيل إلى رفع الجهد عن طريق الفتائل من خلال الملف الخانق لتكوين قوس كهربائي، وتكتمل الدارة عن طريق الغاز المتأين وينتج عنه أشعة غير مرئية تعمل الطبقة الفسفورية التي تغطي سطح الأنبوبة الداخلي على تحويل هذه الأشعة إلى أشعة مرئية بصورة الضوء الذي نراه يصدر عن المصباح.

السؤال الثاني:

شروط توهج الأنبوبة الفلورية:

أ- اتصال سلك التنغستون على طرفي الأنبوبة.

ب- وجود بادئ تشغيل.

ج- صلاحية السوكتان.

د- صلاحية الملف الخانق.

السؤال الثالث:

مقبس القوة (إبريز بور): أداة كهربائية يتم توصيلها مع المصدر الكهربائي من خلال خطي الحامي والبارد والخط الأرضي، لتشكل مصدرًا للتيار الكهربائي من خلال توصيل الأجهزة عليها باستخدام المقبس الثلاثي.

السؤال الرابع:

مقارنة بين المصباح العادي والمصباح الفلوري من حيث:

وجه المقارنة	المصباح العادي	المصباح الفلوري
شدة الإضاءة	أقل	أكبر
استهلاك الطاقة الكهربائية	كبير	قليل
التكاليف	من حيث المصروف (كبيرة)، وعند الشراء (قليلة)	من حيث المصروف (قليلة)، وعند الشراء (كبيرة)

السؤال الخامس:

عند فك البادئ يبقى المصباح مضيئاً لأن البادئ يعمل على فصل ووصل التيار الكهربائي على طرفي الفتائل في نهاية الأنبوب الزجاجي في بداية تشغيل المصباح وينتهي عمله بعد عمل المصباح.

السؤال السادس:

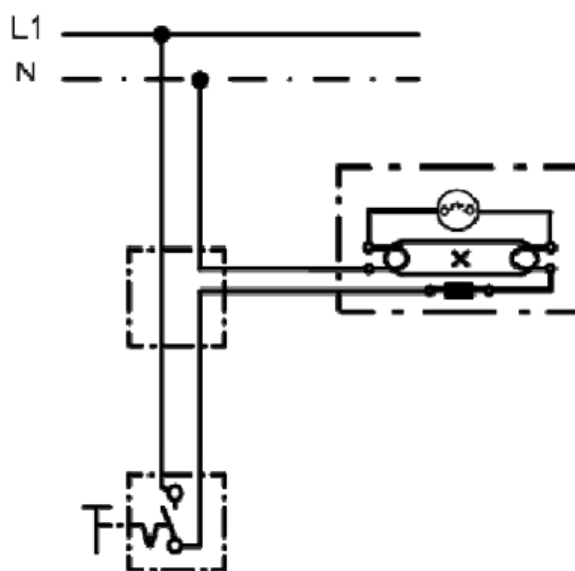
الأجزاء الرئيسة لمصباح فلوري:

1. جسم الوحدة المعدني: عبارة عن صاج معدني بإشكال مختلفة، وظيفته احتواء وتشبيث أجزاء الوحدة الفلورية عليه.
2. الملف الخانق: عبارة عن سلك نحاسي معزول حول قلب من الصفائح المعدنية الرقيقة، يعمل على توليد فرق جهد عالي على طرفي الأنبوب الزجاجي يعمل على تأين الغاز داخل الأنبوبة، وتكوين قوس كهربائي داخل الأنبوبة.
3. قاعدتا الأنبوبة (السوكتان): قطعتان من العازل تحتوي كل منهما على طرفي توصيل للتيار الكهربائي، يعملان على حمل الأنبوبة الزجاجية، وتوصيل التيار الكهربائي لأطرافها.
4. غطاء جسم الوحدة: مصنوع من الصاج يُخفي الملف الخانق والأسلاك داخل جسم الوحدة.
5. أقطاب التوصيل للفتائل: المسامير البارزة من كل طرف من أطراف الأنبوبة الزجاجية، للفتائل في طرفي الأنبوب الزجاجي وتكون مصنوعة من التنغستون.

6. الأنبوبة الزجاجية: أنبوب زجاجي مفرغ من الهواء يحتوي على غاز حامل (نيون، أو أرجون).
7. البادئ (الستارتر): مفتاح حراري يعمل بتوقيت متقطع على فصل ووصل التيار الكهربائي على طرفي الفتائل في نهاية الأنبوب الزجاجي وفي بداية تشغيل المصباح وينتهي دوره بعد عمل المصباح.

السؤال السابع:

المخطط التفصيلي لدارة تحكم بمصباح فلوري (مصباح فلوريسنت) باستخدام مفتاح مفرد:



السؤال الثامن:

فائدة الخط الأرضي في القابس أنه يصل جسم الأجهزة الكهربائية المعدني مع خط التأسيس مما يعمل على حماية مستخدمي هذه الأجهزة في حال حدوث تماس كهربائي مع الجسم المعدني للجهاز.

السؤال التاسع:

ضع دائرة حول رمز الإجابة الصحيحة:

1. إحدى مكونات الدارة الكهربائية تعمل على حمل الأنبوبة الزجاجية، وتوصيل

التيار الكهربائي لأطرافها:

ب- قاعدتا الأنبوبة.

2. أداة كهربائية يتم توصيلها مع المصدر الكهربائي من خلال خطي الحامي والبارد والخط الأرضي؛ لتشكل مصدراً للتيار الكهربائي، من خلال توصيل الأجهزة عليه عن طريق القابس الثلاثي:

د- مقبس القوة.

3. سلك نحاسي معزول حول قلب من الصفائح المعدنية الرقيقة:

ب- الملف الخانق.