

بِسْمِ اللَّهِ الرَّحْمَنِ الرَّحِيمِ



دولة فلسطين
وزارة التربية والتعليم

التكنولوجيا

للفيف التاسع الأساسي

فريق التأليف

أ. حافظ الزغير

أ. نور عبداوي

م. عارف الحسيني «منسقاً»

أ. ابراهيم قدح

د. محمود برغوت

« مركز المناهج »

أ. رشا عمر

م. معاذ أبو سليقة



قررت وزارة التربية والتعليم في دولة فلسطين
تدريس كتاب التكنولوجيا للصف التاسع في مدارسها بدءاً من العام الدراسي ٢٠١٦/٢٠١٧ م

■ الإشراف العام:

رئيس لجنة المناهج: د. صبري صيدم

نائب رئيس لجنة المناهج: د. بصري صالح

رئيس مركز المناهج: أ. ثروت زيد

■ الدائرة الفنية

إشراف إداري: كمال فحماوي

تصميم: سمر محمود عامر

رسومات: رانية عامودي

تحرير لغوي: تحسين يقين

■ فريق الإثراء

إبراهيم قدح معاذ أبو سليقة سناء عواد يوسف علو

■ فريق الدعم والمساندة

أيمن العلكوك رنا أبو قرع زهور رضوان فتحي الحاج يوسف

الطبعة التجريبية المنقحة

٢٠٢٠ م / ١٤٤١ هـ

© جميع حقوق الطبع محفوظة لوزارة التربية والتعليم / مركز المناهج

مركز المناهج - حي المصيون - شارع المعاهد - أول شارع على اليمين من جهة مركز المدينة

ص. ب. ٧١٩ - رام الله - فلسطين

تلفون: ٢٩٨٣٢٨٠ - ٢ - ٩٧٠ + ، فاكس: ٢٩٨٣٢٥٠ - ٢ - ٩٧٠ +

الصفحة الإلكترونية: www.pcdc.edu.ps - البريد الإلكتروني: pcdc.edu.ps@gmail.com

رأت وزارة التربية والتعليم ضرورة وضع منهاج يراعي الخصوصية الفلسطينية؛ لتحقيق طموحات الشعب الفلسطيني حتى يأخذ مكانه بين الشعوب. فبناء منهاج فلسطيني يعد أساساً مهماً لبناء السيادة الوطنية للشعب الفلسطيني، وأساساً لترسيخ القيم والديمقراطية، وبناء جيل متعلم قادر على التعامل بشكل إيجابي مع متطلبات الحياة، وهو حق إنساني، وأداة لتنمية الموارد البشرية المستدامة التي رسختها مبادئ الخطط الخمسية المتتالية للوزارة.

ومنذ إقرار خطة المنهاج الفلسطيني من قبل المجلس التشريعي عام ١٩٩٨ م عملت الوزارة على تنفيذ بناء المنهاج على عدة مراحل شملت: صياغة الخطوط العريضة، والتحكيم، والتأليف، والإقرار، وفق سياسة الوزارة في إشراك قطاع واسع من التربويين والمؤلفين من معظم قطاعات المجتمع الفلسطيني.

وتكمن أهمية المنهاج في أنه الوسيلة الرئيسية للتعليم التي من خلالها تتحقق أهداف المجتمع؛ لذا تولي الوزارة عناية خاصة بالكتاب المدرسي، كونه يعد عنصراً من عناصر المنهاج الرئيسية، ومصدراً وسيطاً للتعليم، والأداة الأولى بيد المعلم والطالب، بما تشتمل عليه من بيانات ومعلومات عُرضت بأسلوب سهل ومنطقي؛ لتوفير خبرات متنوعة، تتضمن مؤشرات واضحة، تتصل بطرائق التدريس، والوسائل والأنشطة وأساليب التقويم، إضافة إلى عناصر أخرى من وسائل التعلم: الإنترنت، والحاسوب، والثقافة المحلية، والتعلم الأسري، وغيرها من الوسائط المساعدة.

وتتم مراجعة الكتب وتنقيحها وإثرائها سنوياً بمشاركة التربويين والمعلمين الذين يقومون بتدريسها، كي تتلاءم مع التطورات والمستجدات والتغيرات العلمية والتكنولوجية والمعرفية. فقيمة الكتاب المدرسي الفلسطيني تزداد بمقدار ما تبذل فيه من جهود، ومن مشاركة أكبر عدد ممكن من المتخصصين في مجال إعداد الكتب المدرسية، الذين يحدثون تغييراً جوهرياً في العملية التعليمية من خلال العمليات الواسعة من المراجعة بمنهجية تربوية رسختها مركز المناهج في مجالي التأليف والإخراج في طرفي الوطن الذي يعمل على توحيده.

إن وزارة التربية والتعليم العالي لا يسعها إلا أن تتقدم بجزيل الشكر والتقدير إلى المؤسسات والمنظمات الدولية، والدول العربية والصديقة وبخاصة حكومة بلجيكا؛ لدعمها المالي لمشروع المناهج.

كما أن الوزارة لتفخر بالكفاءات الوطنية التربوية والأكاديمية، التي شاركت في إنجاز هذا العمل الوطني التاريخي من خلال اللجان التربوية، التي تقوم بإعداد الكتب المدرسية، وإثرائها، وتشكرهم على مشاركتهم بجهودهم المميزة، كل حسب موقعه، وتشمل لجان المناهج الوزارية، ومركز المناهج، واللجان الوطنية للخطوط العريضة، والمؤلفين، ولجان الإقرار، والمحريين، والمشاركين بورشات العمل، والمصممين، والرسامين، والمراجعين، والطابعين، والمشاركين في إثراء الكتب المدرسية من الميدان أثناء التطبيق.

وزارة التربية والتعليم
مركز المناهج
الإدارة العامة للمباحث العلمية
نيسان ٢٠١٥ م

يأتي تأليف الكتاب المقرر لمبحث التكنولوجيا للصف التاسع الاساسي، استكمالاً لمسيرة تأليف المنهاج الرسمي، تحقيقاً للرؤية العامة لمبحث التكنولوجيا في المدارس الفلسطينية، وهي :
«تأهيل طالب قادر على التعامل مع التطور التكنولوجي في القرن الواحد والعشرين، يستطيع العيش والتعلم والعمل بنجاح ومسؤولية، في مجتمع متزايد بالتعقيد ومحركه الأساسي هو التكنولوجيا».

يهدف الكتاب المقرر الى بناء القدرات التكنولوجية لدى الطلبة، لينقلهم من التعلم النظري إلى التطبيق العملي، وليشجع العمل الجماعي للانطلاق إلى المجتمع المنتج. والكتاب يركز بمضمونه العام ونشاطاته على كفايات التصميم والتنفيذ ويعزز النظرة التحليلية، ويحفز طرائق متشعبة ومتنوعة في التفكير، وخاصة مهارة حل المشكلات. كما يتطرق الكتاب الى التحضير لبناء مهارات نوعية في علم الالكترونيات الرقمية، مركزاً على التطبيقات التكنولوجية التي تعزز المعرفة العلمية، وتطور المهارات التقنية لدى الطلبة.

بالإضافة الى ذلك، يتم التطرق للمرة الاولى في كتاب الصف التاسع الاساسي الى تكنولوجيات حديثة مثل تكنولوجيا النانو من خلال الوحدة الأولى، تكنولوجيا الطاقة النظيفة، مستعينا بتصميمات مختلفة باستخدام الوسائط المتعددة.

ويعتمد الكتاب بشكل اساسي على النشاطات التفاعلية، بالإضافة لكونه كتاب محتوى علمي وتعليمي يجذب الطالب بنشاطاته، وينمي عنده ملكات التفكير النقدي والبحث العلمي، وممارسة الاتصال والتواصل بمساعدة المنصات التكنولوجية المتنوعة.

وأخيراً، فإننا نقدم لكم نتاج مجهود فريق التأليف، الذي نعتبره نسخة تجريبية، مع التنويه أنه تم اقتباس بعض المواد من كتب المنهاج القديم. وسوف يتم رصد عملية تنفيذها، وإجراء التعديلات اللازمة عليها، وعليه نرجو من الأخوة المعلمين وأبنائنا الطلبة ان يرسلوا للإدارة العامة للمباحث العلمية في مركز المناهج في وزارة التربية والتعليم كافة المقترحات، والملاحظات والتعليقات، حتى تتمكن من التعديل والتحديث دوماً.

والله ولي التوفيق

فريق التأليف

المحتويات

نفكر بالتكنولوجيا		الوحدة الأولى
٣	الطاقة النظيفة	الدرس الأول:
١٣	تطبيقات الطاقة النظيفة	الدرس الثاني:

عالم رقمي		الوحدة الثانية
٢٤	ثورة رقمية في حياتنا	الدرس الأول:
٣٥	المنطق الرقمي	الدرس الثاني:
٤٦	أنظمة متكاملة	الدرس الثالث:

تكنولوجيا الطاقة النظيفة



أهداف الوحدة

- ١ التعرف إلى أهمية الطاقة النظيفة .
- ٢ التعرف إلى تكنولوجيا النانو واسهاماتها في مجال البيئة .
- ٣ انتاج تطبيقات وسائط متعددة في مجال الطاقة .
- ٤ انتاج نماذج للطاقة النظيفة تقدم حلولاً تكنولوجية لمشكلات البيئة .



الطاقة النظيفة



تعد الطاقة بأشكالها المختلفة من مقومات الحياة التي يحتاجها الإنسان في تسيير أموره اليومية ونشاطاته المتنوعة؛ كما ويستخدمها في تشغيل الآلات ووسائل النقل والمصانع وغيرها، ويعتمد الإنسان بشكل أساسي على مصادر الطاقة المؤقتة والوقود الأحفوري مثل البترول والفحم في الحصول على الطاقة، ولا يزال البحث مستمراً عن مصادر أخرى للطاقة لا تنضب مثل الطاقة الشمسية وطاقة الرياح والمياه، والسؤال الآن هو لماذا لجأ الإنسان للبحث عن مصادر طاقة بديلة للوقود الأحفوري؟

نشاط (١ : ١ : ١) استخدامات الطاقة النظيفة

من خلال الجدول الآتي :

أ) قارن بين استخدامات أشكال الطاقة النظيفة والمتجددة قديماً وحديثاً كما في الجدول الآتي :

هل تعلم :

تم حفر أول بئر للنفط في الصين في القرن الرابع الميلادي أو قبل ذلك. وكان يتم إحراق النفط لتبخير الماء المالح لإنتاج الملح، ويبدأ التاريخ الحديث للنفط في عام ١٨٥٣، باكتشاف عملية تقطير النفط.

وتقول التقديرات أن النفط قد ينضب خلال القرن القادم.

الطاقة	قديماً	حديثاً
الشمسية		
الرياح		
المياه		

ب) أضف شكلاً آخر للطاقة في نهاية الجدول وبين استخداماته قديماً وحديثاً. من خلال ما سبق نستنتج أن الإنسان استخدم الطاقة النظيفة منذ القدم لكنه عمل على تطوير تلك الاستخدامات لتصل إلى ما نراه في وقتنا الحاضر وهذا ما ستتعرف عليه من خلال الأنشطة الآتية.



نشاط (١ : ٢) طاقة الرياح

القيام بالآتي بالتعاون مع زملائك :

- تركيب دائرة كهربائية بسيطة تستخدم عنفة هوائية في تشغيل مصباح صغير كما في الشكل المجاور .
- النفخ على المروحة أو تعريضها لتيار هوائي لتدور ثم نسجل الملاحظات حول اضاءة المصباح .
- قياس كل من قيمة فرق الجهد وشدة التيار الناتج من دوران المولد باستخدام جهاز DMM مع تغيير سرعة دوران المروحة في كل محاولة كما في الجدول الآتي :



القراءة	فرق الجهد	شدة التيار
المحاولة الأولى		
المحاولة الثانية		
المحاولة الثانية		

سؤال : في اعتقادك لماذا لا يعمل المصباح في بعض الأحيان؟

نشاط (١ : ٣) الطاقة الشمسية

القيام بالآتي بالتعاون مع زملائك :

- تركيب دائرة كهربائية بسيطة تعتمد في عملها على استخدام الخلايا الشمسية في تشغيل محرك كهربائي .
- تعريض الخلايا الشمسية لأشعة الشمس بزاوية معينة بحيث تكون أشعة الشمس عمودية قدر الإمكان عليها .
- تغيير زاوية ميلان الخلايا وملاحظة مقدار التغير على سرعة المحرك .
- تغطية الخلايا أو أي جزء منها وملاحظة التغير في سرعة المحرك .
- قياس كل من قيمة الجهد وشدة التيار الناتج من الخلايا الشمسية باستخدام جهاز DMM وإكمال الجدول الآتي :



الحالة	سرعة دوران المحرك	فرق الجهد	شدة التيار
أشعة الشمس عمودية على الخلايا			
أشعة الشمس بزاوية مائلة عن الخلايا			
الخلايا غير مغطاة			
جزء من الخلايا مغطاة			
الخلايا مغطاة بالكامل			



سؤال : لماذا تختلف سرعة دوران المحرك في كل حالة ؟

- في مختبر الحاسوب استخدم أحد برامج العروض التقديمية لكتابة تقرير للنشاط، وقدمه لمعلمك، على أن يتكون العرض من مجموعة من الشرائح تتضمن ما يأتي :
 - ١- اسم التجربة والهدف منها .
 - ٢- الأدوات المستخدمة .
 - ٣- الإجراءات .
 - ٤- النتائج .
 - ٥- المعوقات .

مدعماً ذلك بالنص والصور والصوت والفيديو ما أمكن .

نشاط (١ : ١ : ٤) طاقة المياه

القيام بالآتي بالتعاون مع زملائك :



- تركيب دائرة كهربائية بسيطة تعتمد في عملها على استخدام توربين مائي في تشغيل جرس كهربائي .
- تعريض التوربين لتيار مائي مناسب .
- زيادة قوة المياه الساقطة على التوربين وملاحظة ماذا يحدث .
- استبدال المحرك بمصباح ١٢ فولت .
- قياس كل من قيمة فرق الجهد وشدة التيار الناتج من التوربين المائي باستخدام جهاز DMM في كل حالة .

سؤال : كيف تؤثر قوة التيار المائي على كمية الكهرباء التي يولدها التوربين ؟

من خلال تنفيذ هذه الأنشطة نستنتج أن أشكال الطاقة النظيفة يمكن أن تمدنا بالطاقة الكهربائية التي نحتاجها في نشاطاتنا اليومية بشكل نظيف بدون إحداث تأثير سلبي على البيئة وتعد مصادر مستدامة للطاقة وغير قابلة للنفاذ كما هو الحال مع أشكال الطاقة المؤقتة كالوقود الأحفوري .



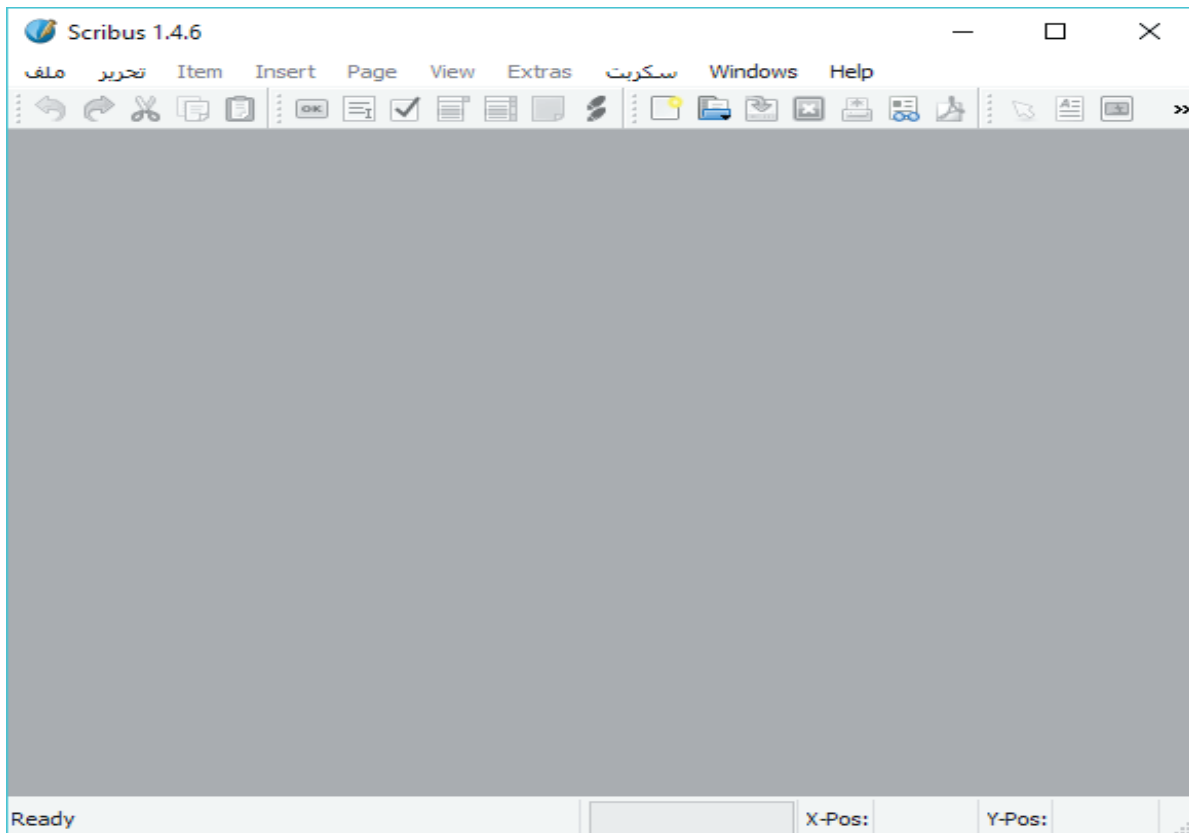
مشروع :

تصميم ملصق (بوستر) حول تقنية النانو وإسهامها في مجال البيئة والطاقة وعرضه في المدرسة لتعريف الطلبة بهذه التقنية الحديثة، يمكنك الاستعانة بقوالب جاهزة للبوستر من شبكة الانترنت أو تصميم البوستر الخاص بك . الملصق هو عبارة عن صفحة مطبوعة من الورق أو الورق المقوى، تعرض في مكان عام ويمكن إلصاقها على الحائط بغرض إيصال رسالة علمية أو تجارية أو سياسية أو أي غرض آخر . ويضم الملصق في محتوياته؛ الكلمات والرسوم والصور والجداول أو أي عنصر آخر . هناك الكثير من البرامج التي يمكن من خلالها تصميم الملصقات، فمنها المجانية ومنها التجارية . وهنا نستعرض طريقة تصميم ملصق باستخدام البرنامج المجاني Scribus .

بحث : ابحث في شبكة الإنترنت عن برامج أخرى تستخدم لتصميم الملصقات (البوسترات) .

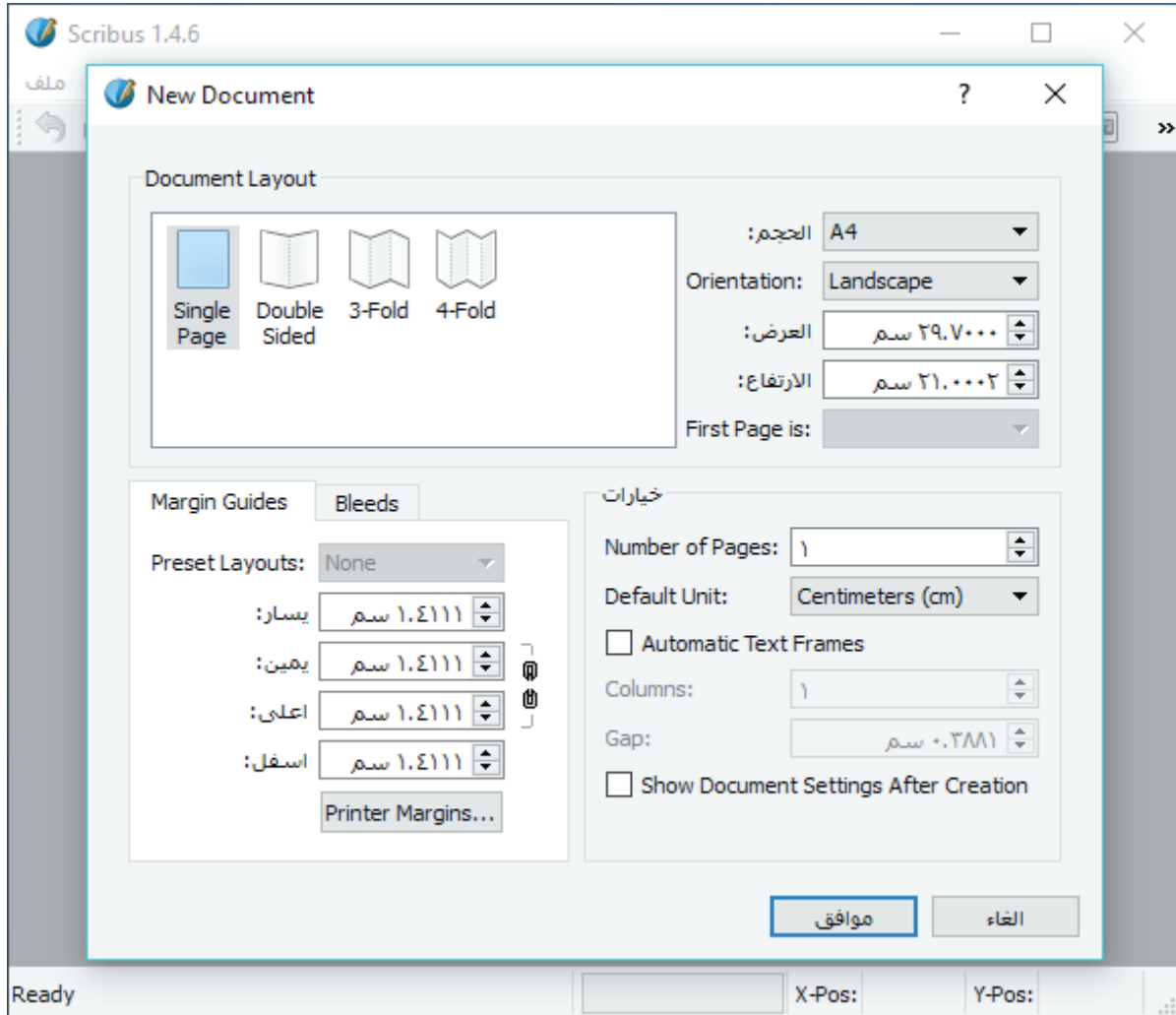
أولاً: الدخول إلى البرنامج

■ بعد تنصيب البرنامج يمكن العثور عليه ضمن البرامج في قائمة إبدأ .




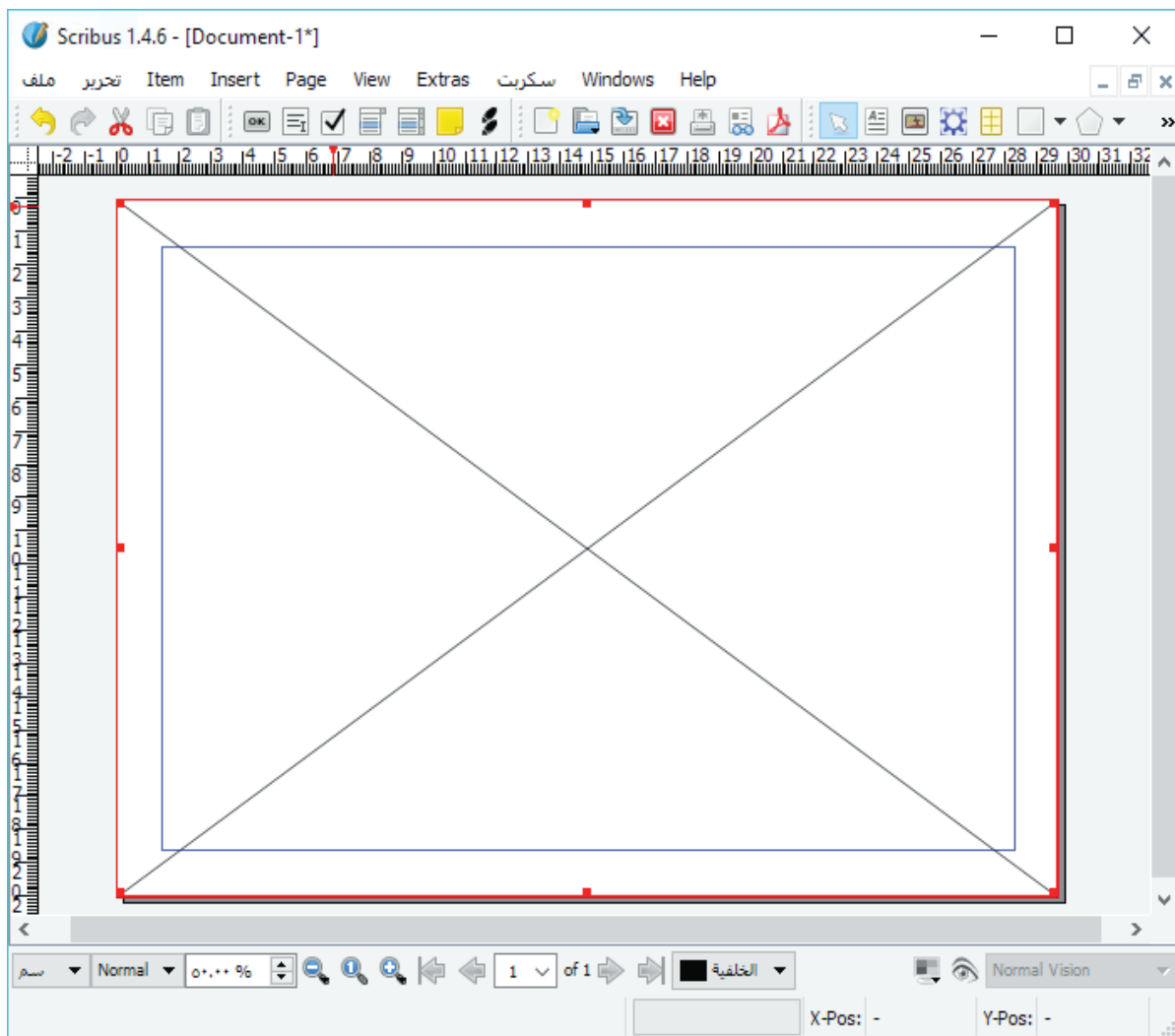
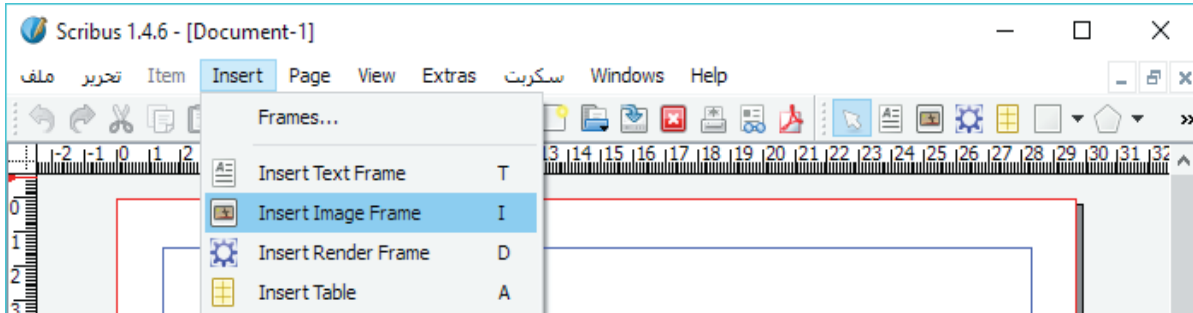
ثانياً: إنشاء صفحة جديدة بالقياسات المطلوبة.

- من قائمة ملف نختار «جديد» ثم ندخل إعدادات ورقة الملصق (العرض والارتفاع واتجاه الصفحة وغيرها) ثم نقر موافق.

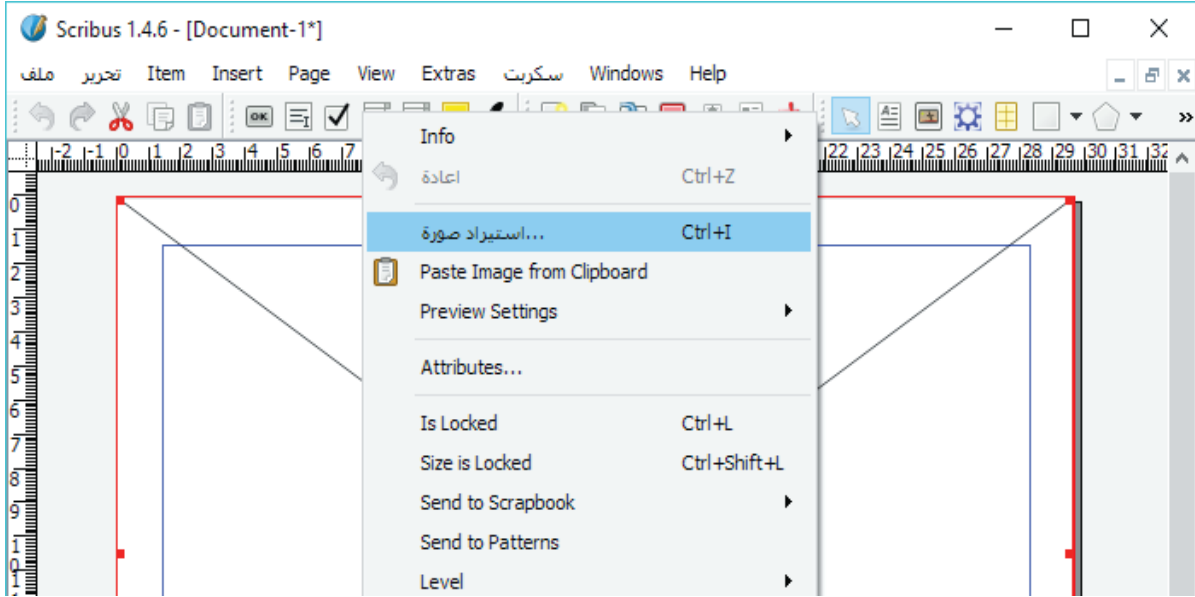


ثالثا: إدراج الصور.

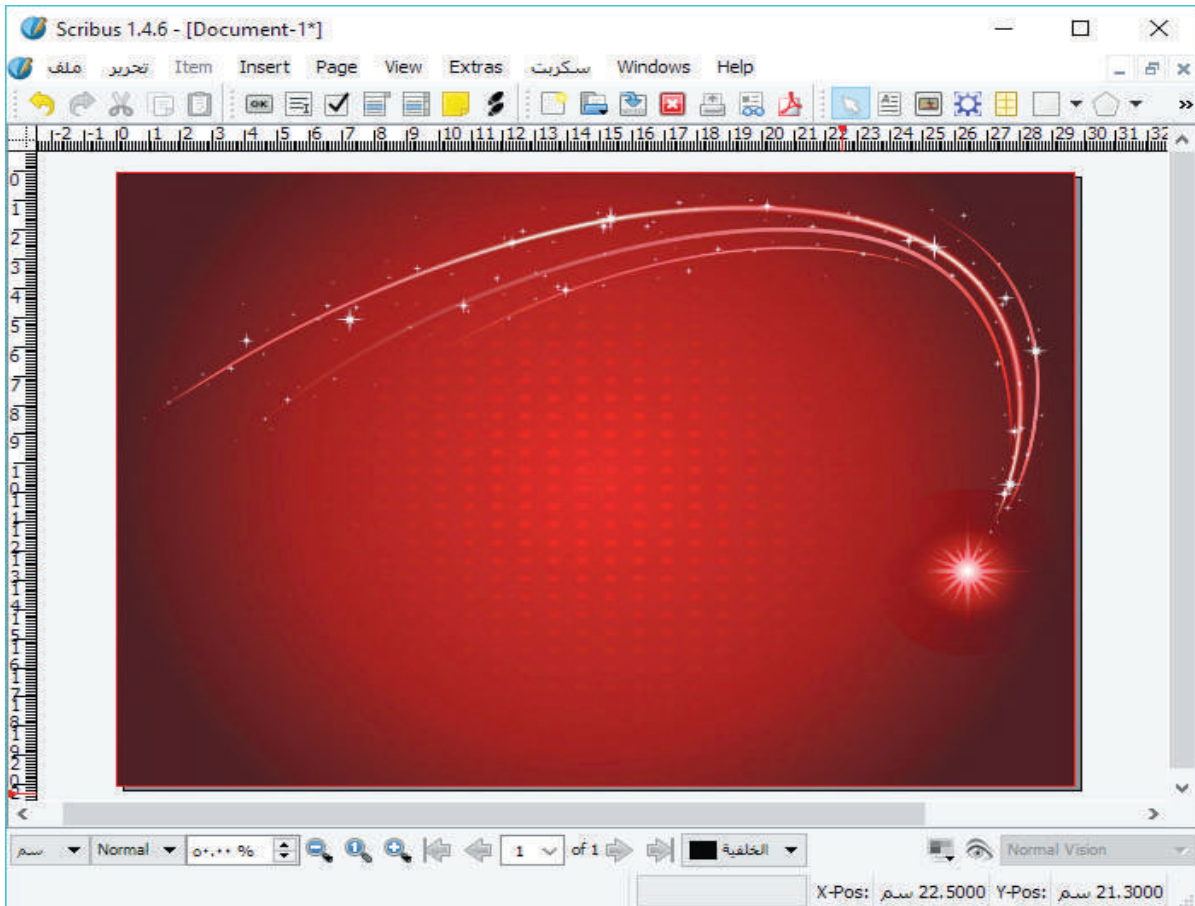
- لوضع صورة في الملصق، نختار قائمة «Insert» ثم على خيار «Insert Image Frame» أو بالنقر على رمزها  في شريط الأدوات، ثم نبدأ برسم مستطيل في الملصق كما يظهر في الأشكال الآتية.

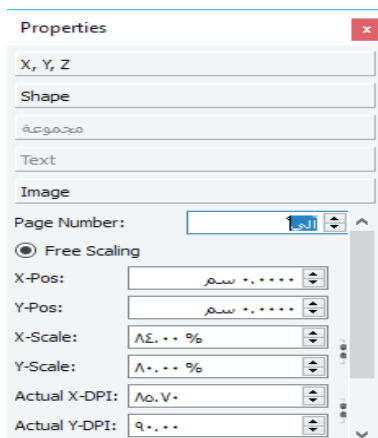


■ ثم نقر بزر الفأرة الأيمن ونختار "استيراد صورة" ونقوم بتحديد صورة مخزنة مسبقا في جهاز الحاسوب .



■ لتظهر كما في الشكل الآتي :



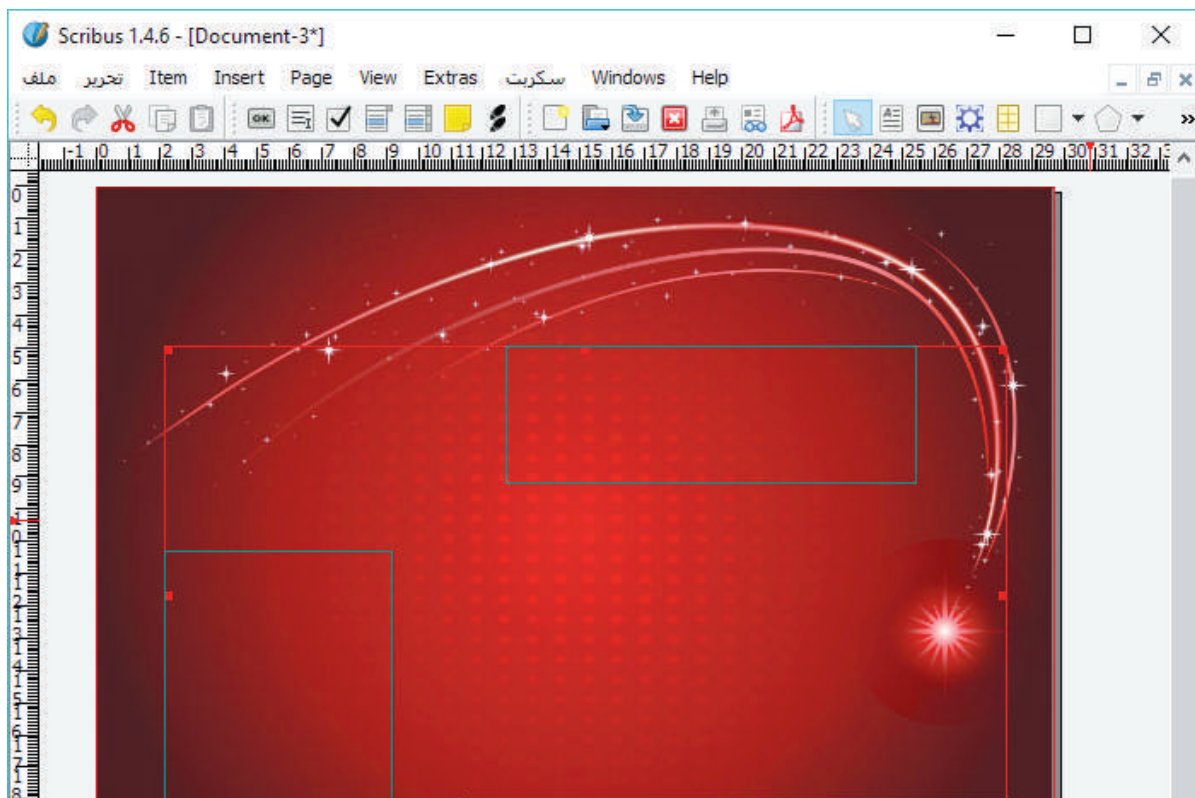
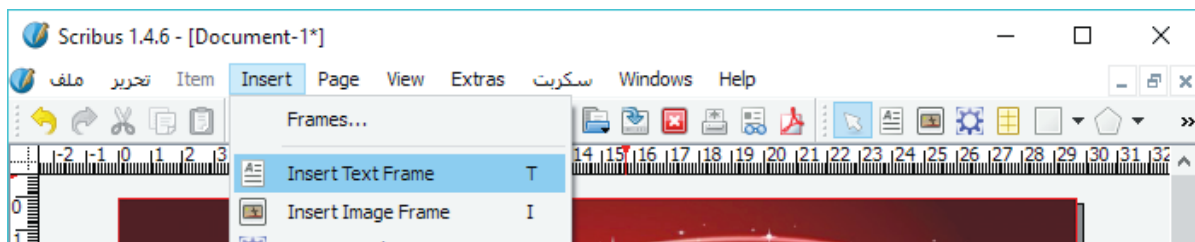


■ ولضبط خصائص الصورة، نقر عليها بزر الفأرة الأيمن ثم نختار الخيار "الإعدادات" فتظهر نافذة تحتوي الكثير من الإعدادات التي يمكن تحريرها للصورة.

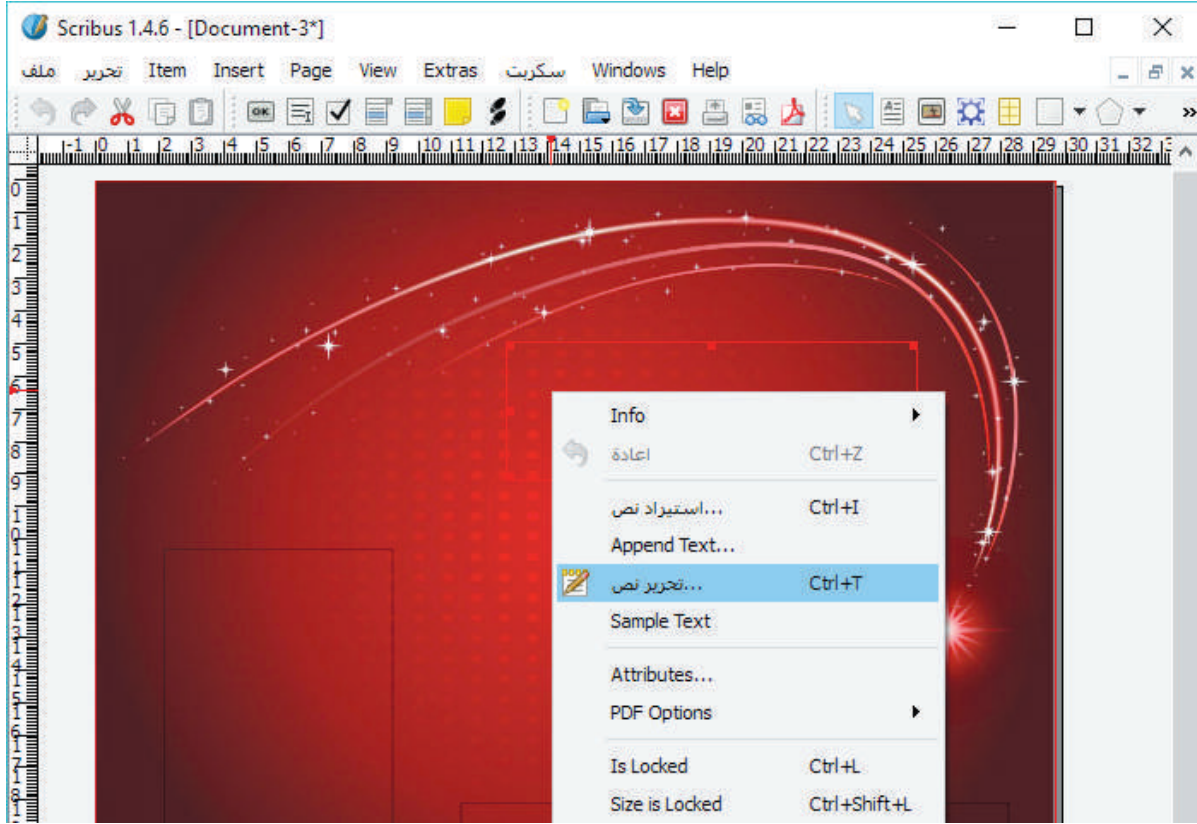
■ عدل أبعاد الصورة بحيث تصبح خلفية للملصق.

رابعاً: إدراج النصوص.

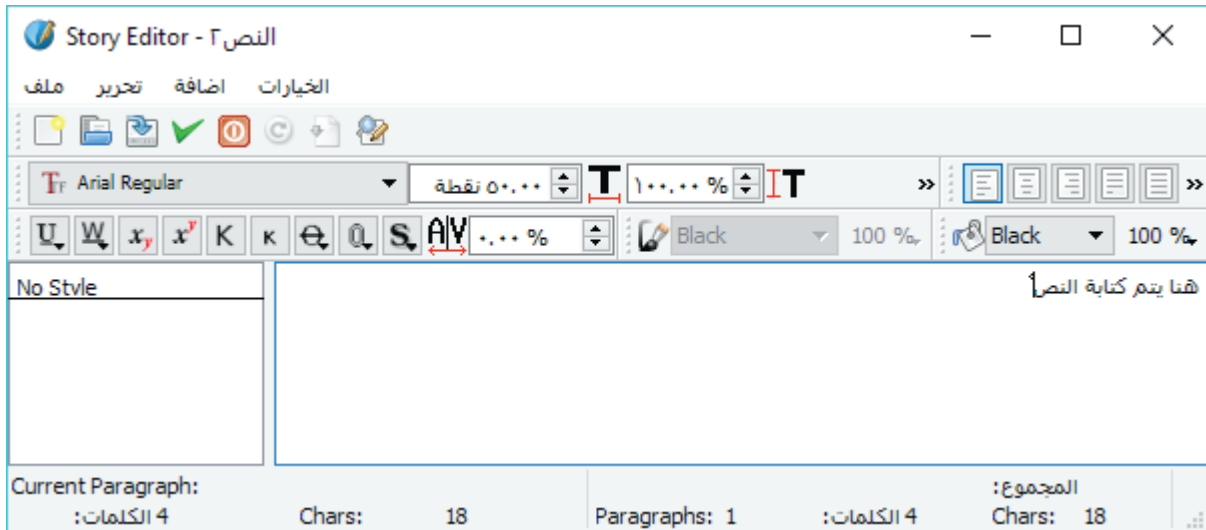
■ لإضافة نص نختار قائمة «Insert» ثم على خيار «Insert Text Frame» أو بالنقر على رمزها  في شريط الأدوات، ثم نبدأ برسم مستطيل أو أكثر يناسب النص المراد كتابته في الملصق كما يظهر في الأشكال الآتية.



بعد ذلك يتم النقر بزر الفأرة الأيمن على مربع النص ونختار "تحرير نص".



وفي النافذة المنبثقة يتم كتابة النص وضبط حجمه ولونه ونوع الخط وغيرها، ثم النقر على رمز "✓" ليتم إدراجه.



ملاحظة: للبرامج التي لا تدعم اللغة العربية، يمكن استخدام برامج مساعدة (كبرنامج الوسيط) لإضافة أنواع خطوط إضافية لاستخدامها في هذه البرامج.



خامسا: إدراج الأشكال والجداول.

كما يمكن إضافة الكثير من الأشكال والخطوط والجداول من خلال أيقونات شريط الأدوات الموضح في الشكل:



الصورة الآتية تظهر بعض الأمثلة على الملصقات:



أسئلة الدرس :

- س ١ : أ) صمم عنفة هوائية بسيطة (مروحة) باستخدام مواد من البيئة المحيطة .
 ب) صل المروحة مع مولد كهربائي يعمل بجهد ٣ فولت لإضاءة مصباح .

شكل الطاقة النظيفة المناسب للمنطقة	المنطقة

س ٢ : حدد في فلسطين المناطق التي تناسب ظروفها البيئية مع كل من أشكال الطاقة النظيفة والتي يمكن استخدامها فيها.





تطبيقات الطاقة النظيفة



يتجه العالم اليوم نحو استغلال أشكال الطاقة النظيفة (الطاقة الخضراء) والمستدامة في مختلف مجالات الحياة العملية، نظراً لما تتمتع به هذه الطاقات من مزايا بيئية واقتصادية مجدية تجعلها البديل الأمثل لأشكال الطاقة المستخدمة حالياً كالوقود الأحفوري وبالرغم من وجود بعض التحديات التي تواجه استخدام هذه الطاقات إلا أن هذا لم يمنع المهتمين بموضوع الطاقة من السعي المستمر لتطوير استخداماتها وتفعيلها بشكل أكبر.

تطبيقات طاقة الرياح:



تعد طاقة الرياح من أهم مصادر الطاقة التي استخدمها الإنسان منذ القدم في طحن الحبوب عن طريق طواحين الهواء وتسيير السفن الشراعية وضخ المياه وغيرها وفي وقتنا الحاضر يستخدمها الإنسان في توليد الطاقة الكهربائية من خلال عنفات هوائية تحول الطاقة الحركية للرياح إلى حركة دورانية للمراوح تجعل المولد الموصل بها ينتج طاقة كهربائية ويتم التحكم بالمروحة من خلال الفرمال لتقليل سرعتها عندما تكون الرياح قوية أو حتى إيقافها عند حدوث العواصف ويشترط توفر مناطق تهب فيها الرياح بسرعة معتدلة خلال العام للتمكن من الاستفادة من طاقة الرياح.

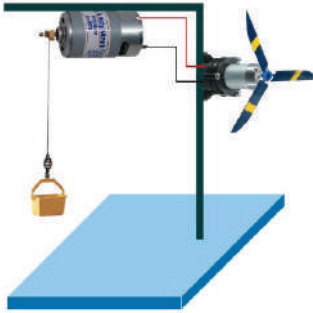


سؤال للبحث: ما الصعوبات التي تواجه استغلال طاقة الرياح في توليد الطاقة الكهربائية؟



نشاط (١ : ٢ : ١) أنواع العنفات الهوائية

استخدام أحد برامج معالجة الأفلام في تجميع فيلم تعليمي يتحدث عن أنواع العنفات الأفقية والعمودية واستخدامات كل منها، مدعماً الفيلم بمقاطع فيديو وصور ونصوص تناسب الموضوع.



نشاط (١ : ٢ : ٢) استخدام العنفات الهوائية

التعاون ضمن مجموعة العمل للقيام بتصميم رافعة كهربائية تعمل بطاقة الرياح.

هل تعلم

تعتبر الدنمارك من أكثر دول العالم استخداماً لطاقة الرياح، فهي تولد أكثر من ثلث احتياجاتها من الكهرباء من الرياح.

تطبيقات الطاقة الشمسية:

هل تعلم

تعد ألمانيا من أكثر دول العالم استخداماً للطاقة الشمسية، وتخطط لأن تكون نسبة استخدامها ١٠٠٪ بحلول عام ٢٠٥٠.

تعد الشمس المصدر الأساسي للطاقة على سطح الأرض والذي تنشأ منه أشكال الحياة المختلفة وهي التي تمد الأرض بالحرارة والضوء، وقد استفاد الأنسان من الطاقة الشمسية قديماً في تدفئة المنازل وتجفيف الحبوب واستخراج الملح من مياه البحر.

سؤال: ما الاستخدامات الحالية للطاقة الشمسية في مجالات الزراعة وتوليد الكهرباء وتسخين المياه؟

يمكن توليد الطاقة الكهربائية باستخدام الخلايا الشمسية التي يقوم مبدأ عملها على تحويل الطاقة الضوئية إلى طاقة كهربائية وتعمل هذه الخلايا بكفاءة عالية في المناطق المشمسة لفترات طويلة على مدار العام.



نشاط (١ : ٢ : ٣) الخلايا الشمسية النانوية

استخدام أحد البرامج المتخصصة في تصميم المطويات لتصميم مطوية بشكل فني، تتحدث فيها عن الخلايا الشمسية، وعن دور العالم الفلسطيني منير نايفة في تطويرها باستخدام تكنولوجيا النانو، على أن تحتوي المطوية على النصوص والصور والأشكال ذات العلاقة بالموضوع.

المطوية هي بطاقة أو وثيقة ورقية تعريفية مطبوعة يتم تصميمها بشكل فني جذاب، تطوى عدة طويات بطرق فنية متعددة، تستخدم في مجالات كثيرة، كالتعليم أو الإعلانات أو التوعية والترفيه وغيرها من المجالات.

■ وهذه أمثلة لبعض النماذج من المطويات:



بحث: ابحث في شبكة الإنترنت عن أسماء لبرامج متخصصة في تصميم المطويات.

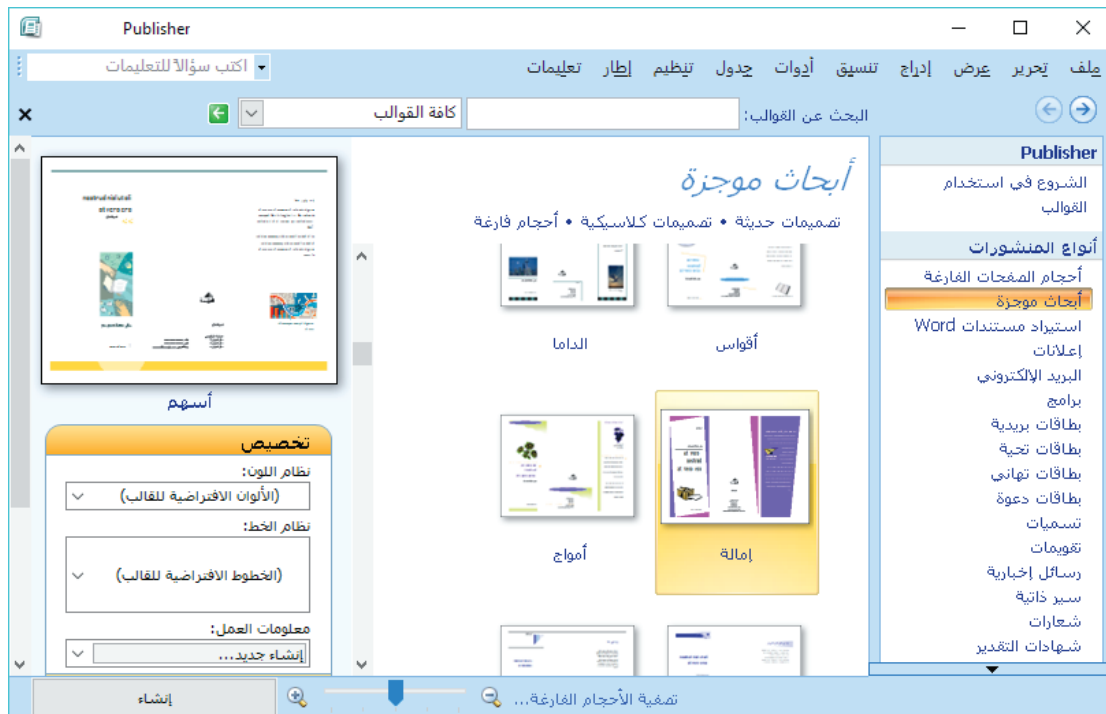


طريقة تصميم المطوية:

أولاً: تشغيل البرنامج: بعد تشغيل برنامج تصميم المطويات نختار بند «أبحاث موجزة» والذي يحتوي على الكثير من التصميمات الجاهزة للمطويات.



ثانياً: اختيار تصميم: لاختيار أحد التصميمات الجاهزة نقوم بالنقر عليه نقرأ مزدوجاً.

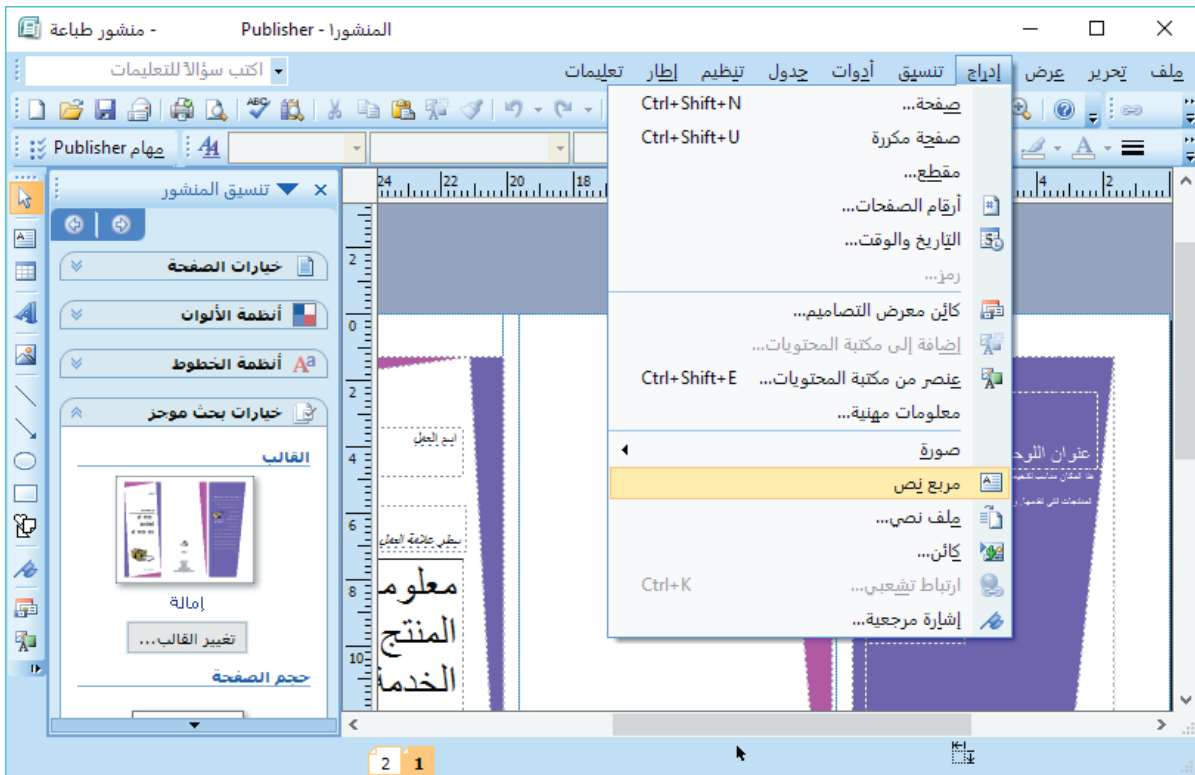




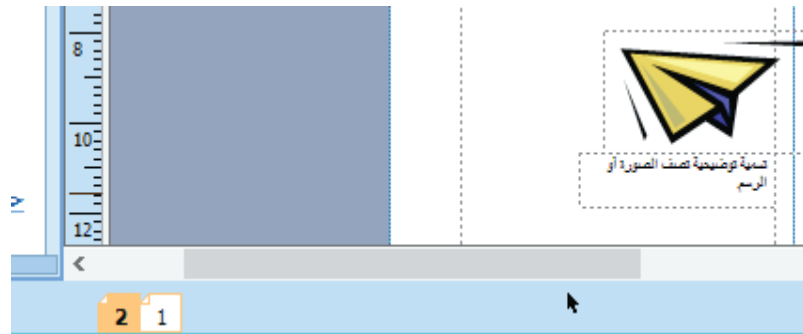
كما يمكنك بعد ذلك تغيير القالب أو تغيير أبعاد واتجاه ورقة المطوية من خلال لوحة تنسيق المنشور.

ثالثا: إدخال النصوص والصور والأشكال.

يتم تعديل القالب بتغيير الصور وكتابة النصوص فيه ، كما يمكن إضافة مربعات نص وصور إضافية للمطوية ، وذلك من خلال قائمة «إدراج» واختيار «مربع نص» أو «صورة».



■ للتنقل بين وجهي المطوية يتم اختيار رقم الوجه من أسفل نافذة البرنامج كما هو موضح في الشكل .

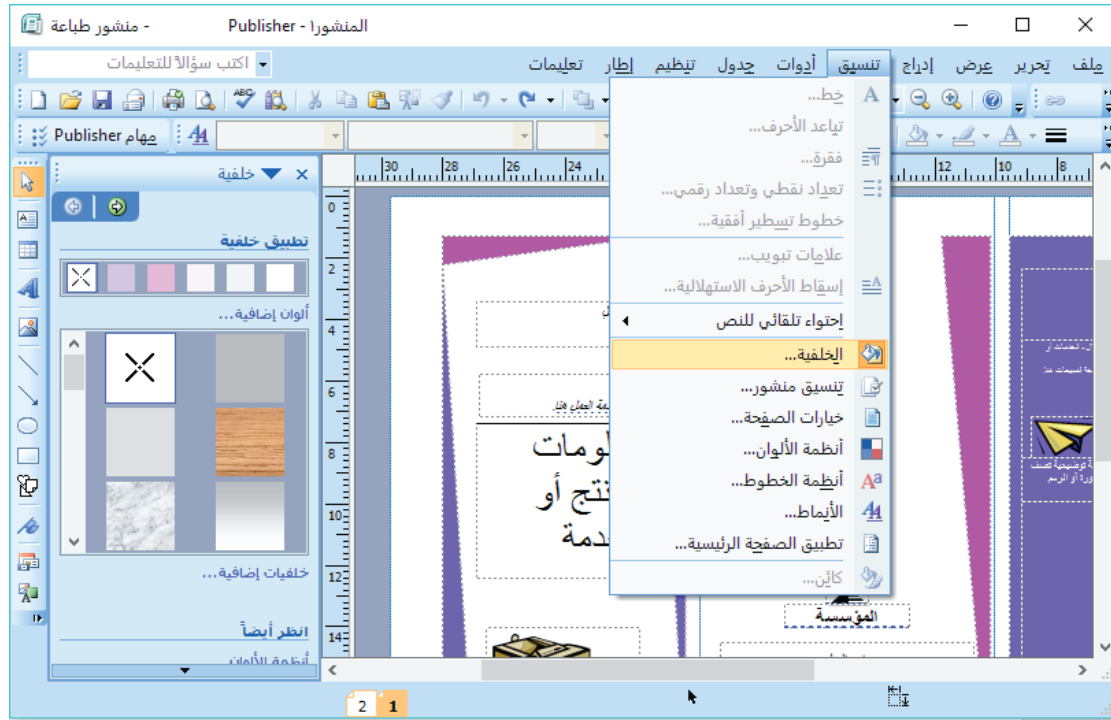


رابعاً: إدراج خلفية للمطوية.

■ لوضع خلفية لصفحة المطوية نذهب إلى قائمة تنسيق، ثم اختيار خيار خلفية واختيار لون الخلفية، أو يمكن اختيار بند «خلفيات إضافية» لإضافة خلفيات مميزة كالتي تظهر في الصورة اللاحقة .



■ وبعد الانتهاء من تصميم صفحتي المطوية يتم حفظها من قائمة ملف ثم اختيار حفظ .

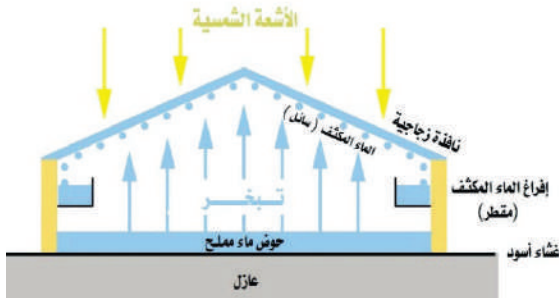


نشاط (٤ : ٢ : ١) سيارة تعمل بالطاقة الشمسية

الاستعانة بزملائك في المجموعة لتصميم سيارة صغيرة تعمل بالطاقة الشمسية .

نشاط (٥ : ٢ : ١) المقطر الشمسي

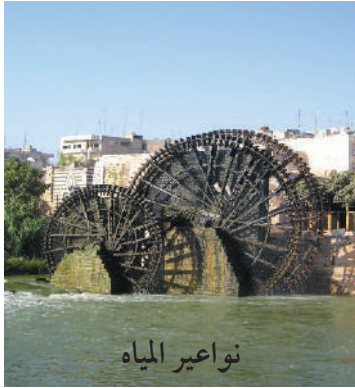
تصميم نموذج للمقطر الشمسي المستخدم للحصول على المياه الصالحة للشرب ، ولاستخلاص الملح كما في الشكل .



سؤال : ما الطرق المستخدمة لتحلية مياه البحر في غزة؟



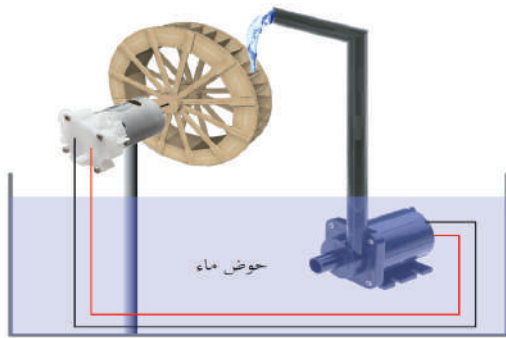
تطبيقات طاقة المياه:



تمتلك المياه طاقة يمكن الاستفادة منها بشكل كبير في مجالات عدة مثل التنقل بالسفن واستخدام النواعير في طحن الحبوب وضخ المياه لري المزروعات وتستغل حالياً بشكل واسع في توليد الطاقة الكهربائية باستخدام السدود المائية وظاهرتي المد والجزر في المناطق القريبة من المسطحات المائية.

سؤال: كيف يتم استغلال ظاهرتي المد والجزر في توليد الطاقة الكهربائية؟

نشاط (١: ٢: ٦) نافورة تعمل بطاقة المياه



تصميم نافورة تتكون من مضخة مياه موضوعة في حوض صغير يحتوي على الماء ويتم تشغيلها باستخدام توربين مائي يعمل بواسطة النافورة ذاتها.

هل تعلم:

يعتبر سد الممرات الثلاثة في الصين واحد من أكبر محطات توليد الطاقة الكهربائية باستخدام المياه.

تطبيقات طاقة حرارة باطن الأرض

بالإضافة إلى أشكال الطاقة السابقة فإن هناك شكلاً آخر للطاقة استفاد منه الإنسان وهي الطاقة الجوفية أو ما تعرف بطاقة حرارة باطن الأرض ويستفاد من البخار الناتج من الينابيع الحارة في توليد الطاقة الكهربائية ومن أشهر البلدان التي استخدمت هذه الطاقة أيسلاندا.

نشاط (١: ٢: ٧) طاقة حرارة باطن الأرض

إجراء مقابلة فيديو مع معلم الجغرافيا في مدرستك للتحدث حول موضوع الطاقة الجوفية والسبب في وجودها وأشهر المناطق التي توجد فيها الينابيع الحارة التي تستخدم في توليد الطاقة ثم كتابة تقرير ملخص حول الموضوع وتسليمه لمعلمك.



مشروع

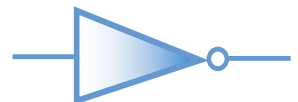
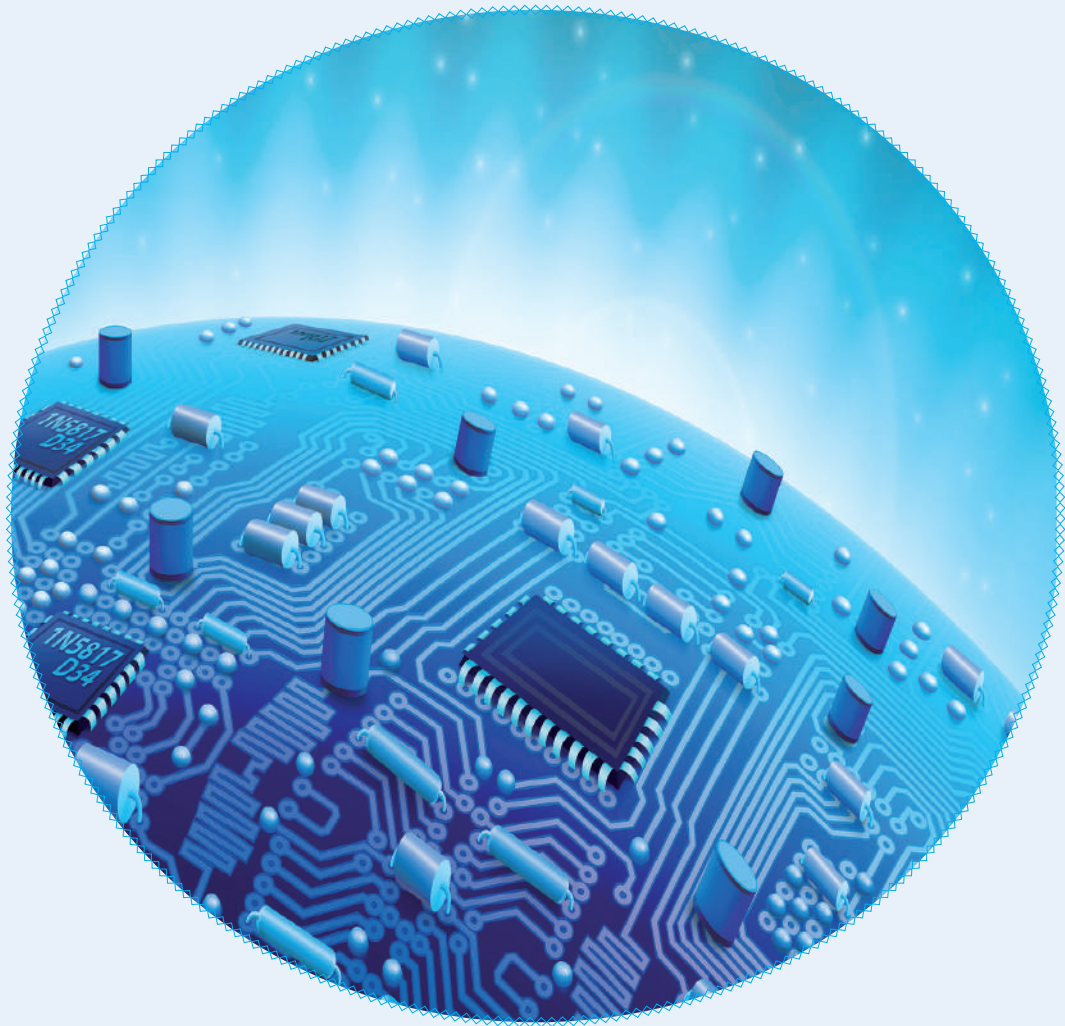
- اختيار احدى أنواع الطاقة النظيفة التي مرت معك في الدرس لتنفيذ ما يلي :
- تصميم نموذج لجهاز أو أداة كهربائية تعمل باستخدام الطاقة التي اخترتها
 - تصميم إعلان متحرك يدعم ويشجع فكرة استخدام أشكال الطاقة النظيفة
- هناك الكثير من البرامج المتخصصة بتصميم الإعلانات وإخراجها بشكل لافت للنظر، من هذه البرامج المجانية في هذا المجال برنامج Google Web Designer . وهذا توضيح لبعض إمكانيات البرنامج:
- تصميم إعلان متحرك :

أسئلة الدرس:

- س ١ : ما المناطق المناسبة في فلسطين التي يمكن استغلال طاقة الرياح فيها بشكل فعال؟
- س ٢ : بين كيف يتم توليد الطاقة الكهربائية باستخدام الطاقة الشمسية في كل من :
 (أ) المناطق الصحراوية الحارة .
 (ب) المناطق المشمسة المعتدلة .
- س ٣ : ما التحديات التي تواجه استغلال طاقة المياه في توليد الكهرباء؟
- س ٤ : اقترح استخدامات أخرى غير الواردة في الدرس لطاقة حرارة باطن الأرض .



عالم رقمي



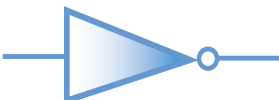
مقدمة الوحدة

نسمع كثيراً عن الثورة الرقمية أو الـ (Digital)، ولا يوجد جهاز أو نظام إلكتروني حديث لا يعتمد على الأنظمة الرقمية في التصميم، مما أثر على التكنولوجيا الحديثة، وأحدث ثورة رقمية إيجابية في حياتنا اليومية. لقد ساعدت التكنولوجيا الرقمية كثيراً من الصناعات على التقدم والتحكم الدقيق في عملية الإنتاج، ورفعت سرعة العمل المنفذ وكميته، وارتقت بمستوى الدقة.

في هذه الوحدة سوف نتعرف إلى عالم الإلكترونيات الرقمية ومقارنته بالإلكترونيات التماثلية، كما سنتعلم كيف يمكن أن نصمم مشروعاً تكنولوجياً باستخدام الدارات الإلكترونية المتكاملة.

أهداف الوحدة

- ١ التعرف إلى الإلكترونيات الرقمية وأثرها في حياتنا.
- ٢ التعرف إلى تطبيقات ودارات مستخدمة في الإلكترونيات الرقمية.
- ٣ التعرف إلى تقنية الدارات المتكاملة وأثرها في الصناعة.
- ٤ تصميم مشروع تكنولوجي وتنفيذه باستخدام الدارات المتكاملة.

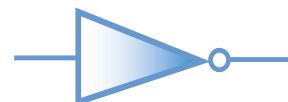




ثورة رقمية في حياتنا

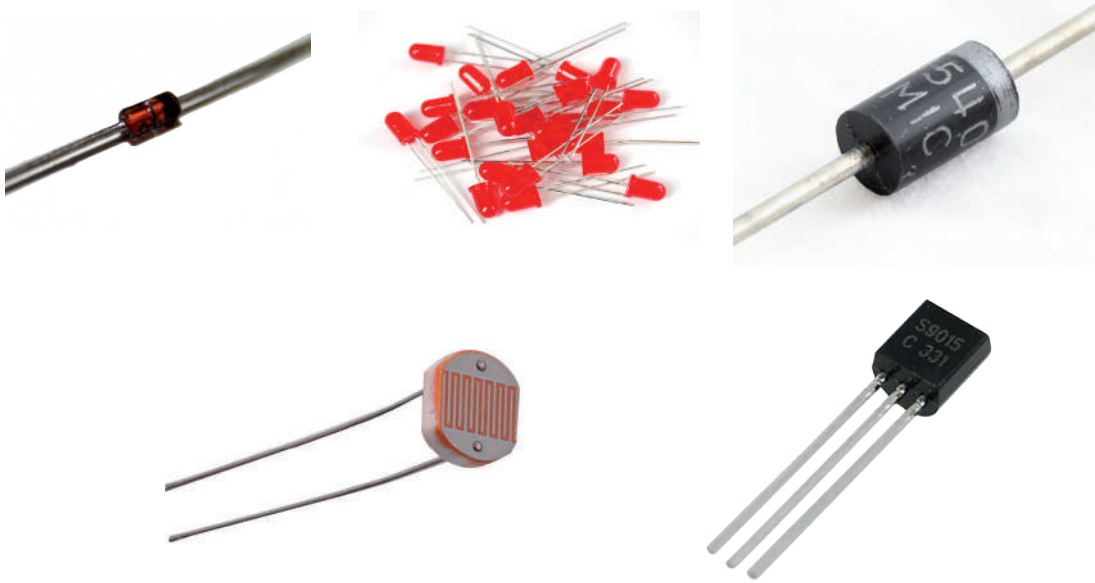


يعتبر موضوع الإلكترونيات وتطبيقاتها من المواضيع الحيوية في عصرنا الحديث؛ لما لها من أهمية في جميع الأجهزة الإلكترونية وبمختلف التطبيقات، والإلكترونيات قابلة للتطوير والتحديث يومياً؛ لأهميتها في الحياة العملية، وقد تعرفت على عدة عناصر إلكترونية خلال المراحل الدراسية السابقة، وصممت دارات إلكترونية باستخدام المقاومات بأنواعها والترانزستور والثنائيات والمجسات، حيث يتم تركيب الدارات للقيام بوظيفة معينة.

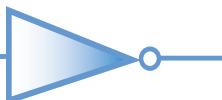
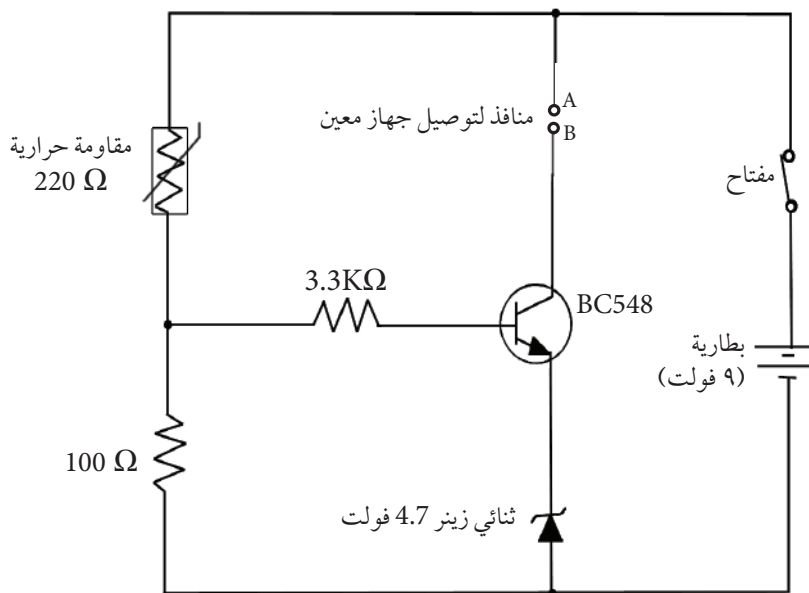


نشاط ٢:١

انظر في الصور الآتية والتي تتضمن بعض القطع الإلكترونية التي تعاملت معها سابقاً، حدد اسم ووظيفة كل منها:



في الدارات التي نفذتها سابقاً باستخدام الترانزستور، هل تذكر وظيفته؟ ناقش مع زملائك. لاحظ في الدارة الآتية عمل الترانزستور بوظيفة مفتاح يعمل على فتح الدارة واغلاقها. فيضيء الثنائي الباعث للضوء LED، أو يبدق الجرس أو الأزاز، أو يدور المحرك، وبناءً على فرق الجهد بين القاعدة والباعث.



ولكن هل يمكن استخدام الترانزستور في تنفيذ وظائف أخرى؟ وما تأثير ذلك في علم الإلكترونيات الحديثة؟ هذا ما سنتعرف إليه في هذا الدرس .



هل تعلم:

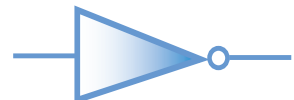


لقد شهد العالم ثورة صناعية كبيرة في تكنولوجيا الصناعات الإلكترونية أواخر أربعينات القرن الماضي، وتجسّد ذلك باختراع العلماء الثلاث: شوكلي (Shockley) وبراتين (Brattain) وباردين (Bardeen) للترانزستور، وقد حصلوا على جائزة نوبل عام ١٩٥٦م. وأحدث هذا الاختراع كثيراً من التغييرات المهمة في شتى مجالات الحياة.

نشاط ٢:١:٢

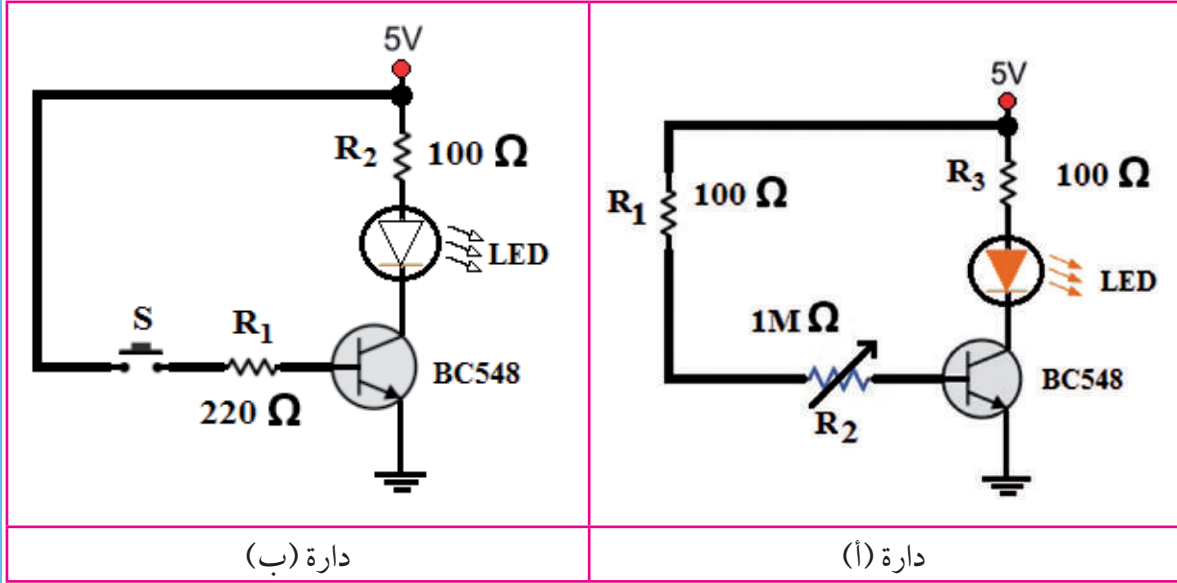
ابحث أنت وزملاءك في شبكة الإنترنت حول أثر اختراع الترانزستور في منتجات تكنولوجية حديثة نستخدمها اليوم، وقم بتحضير فيلم قصير لا تزيد مدته عن ثلاث دقائق حول الموضوع .

يعدّ الترانزستور من أهم العناصر الإلكترونية، ويستخدم في تصميم العديد من الدارات، وتقسّم هذه الدارات إلى دارات تماثلية ودارات رقمية، وحتى تمييز النوعين، قم بتنفيذ النشاط الآتي:



نشاط ٣:١:٢

ركب الدارتين الآتيتين بمساعدة معلمك، ثم أجب عن الأسئلة التي تليها:



دائرة (ب)

دائرة (أ)



باستخدام جهاز متعدد القياس (DMM) ثبت قيم المقاومة المتغيرة في الدائرة (أ) كما في الجدول الآتي، ثم قم بقياس فرق الجهد على طرفي الثنائي الباعث للضوء (LED) عند كل قيمة من قيم المقاومة، وفرغها في الجدول الآتي:

1MΩ	500KΩ	100KΩ	10KΩ	1KΩ	قيمة المقاومة
					قيمة فرق الجهد

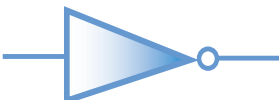
قم بقياس فرق الجهد في حالتي المفتاح في الدائرة (ب)، وسجل القراءات في الجدول الآتي:

مغلق	مفتوح	حالة المفتاح
		قيمة فرق الجهد

- صف بلغتك الخاصة التغير الذي لاحظته على شدة إضاءة (LED) في الدارتين.

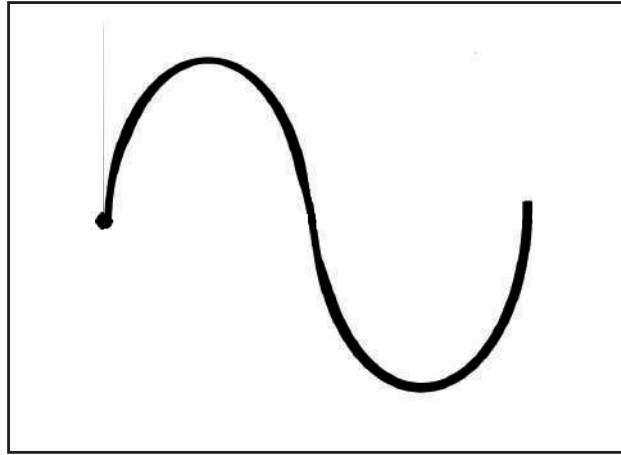
- ما الفرق بين الدارتين؟

- اكتب تقريراً حول استنتاجاتك.



■ ■ عالمنا تماثلي Analog World:

تحدث معظم الأشياء التي يمكن قياسها في الطبيعة في هيئة تماثلية، ونعني بذلك أنها تتدرج بقيمتها تصاعدياً أو تنازلياً، فعلى سبيل المثال: تتغير درجة حرارة الجو بمدى متصل من القيم، فخلال يوم معين لا تنتقل درجة الحرارة من ٣٠ إلى ٣١ لحظياً، بل تمر بكل القيم بينهما. ولو مثلنا درجة الحرارة خلال ٢٤ ساعة، سنحصل على منحنى سلس ومتصل يشبه إلى حد ما المنحنى في الشكل الآتي:



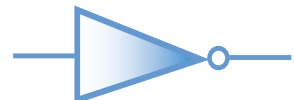
ومن الأمثلة الأخرى للقيم التماثلية: الوقت والضغط والمسافة والصوت وغيرها.

■ ■ تطبيقات تماثلية:

هل فكرت يوماً كيف يخرج الصوت مرتفعاً، عندما نتحدث من خلال الميكروفون في الإذاعة الصباحية؟

سؤال ?

يعتبر نظام مكبر الصوت (Amplifier) أحد التطبيقات التماثلية، وتلتقط موجات الصوت والتي هي تماثلية في الطبيعة بوساطة الميكروفون (Microphone)، ثم يتم تحويلها إلى إشارة كهربائية، ويقوم مكبر الصوت بتضخيم هذه الإشارة التي تستقبلها السماعة، فتحولها إلى موجات صوتية لها مستوى صوت أكبر بكثير من الموجات الصوتية الأصلية الملتقطة من الميكروفون.

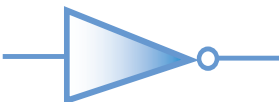
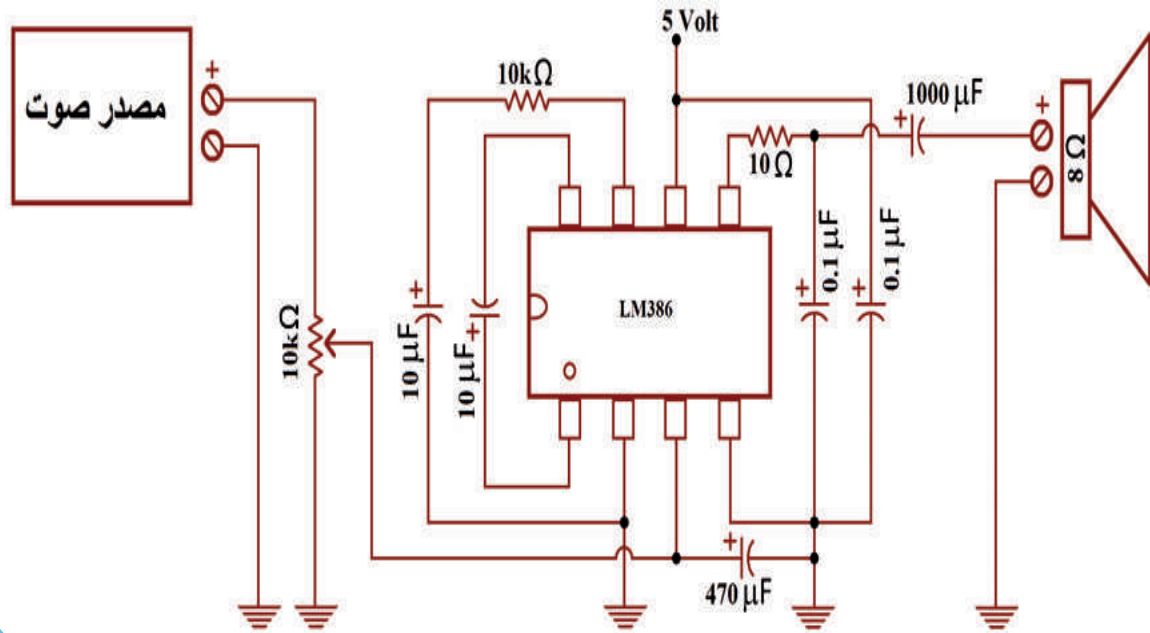


نشاط ٤:١:٢

بمساعدة معلمك قم بفك ميكرفون كهربائي وسماعة من جهاز متوافر، وتعرّف على مكوناتهما، ثم اعمل على تركيبهما في دارة تضخيم الصوت الآتية:

الأدوات اللازمة:

- مصدر صوت (ميكروفون، PC، MP3).
- سماعة Ω (4 - 8).
- دارة تضخيم الصوت المتكاملة IC (LM386).
- مقاومة متغيرة $10K \Omega$.
- مقاومة $10K \Omega$ ، 10Ω .
- مكثف $1000\mu F / 25v$ ، $470\mu F / 25v$.
- مكثف $0.1\mu F$ عدد 2.
- مكثف $10 \mu F$ عدد 2.
- مصدر طاقة $5V$.





الميكروفون (Microphone):

يقوم بتحويل الأصوات إلى إشارات كهربائية، ليتم معالجتها وتضخيمها أو تحويلها إلى معلومات رقمية، وتخزينها داخل الحاسوب، للاستفادة منها لاحقاً.



السماعة (Speaker):

تعمل السماعة على استقبال الإشارات الكهربائية المضخمة، من خلال مكبر الصوت، لتحويلها إلى موجات صوتية.

دائرة تضخيم الصوت المتكاملة (LM386 Audio Amp IC) :

عبارة عن دائرة متكاملة صغيرة تتكون من ثمانية أطراف، وهي تعمل على تضخيم الصوت بفولتية منخفضة، لذا فهي مناسبة للأجهزة التي تعمل على البطاريات كالمذياع، حيث يمكنها إنتاج 0.5 واط باستخدام مصدر طاقة 9V.

بحث



ابحث عن ورقة البيانات (Data sheet) الخاصة بـ LM386 عبر شبكة الانترنت .

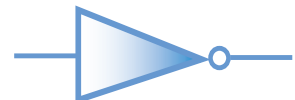
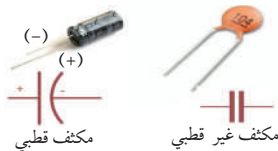
المكثف الكهربائي (Capacitor):

يعتبر المكثف من العناصر الأساسية في الدارات الكهربائية والإلكترونية فهو يتميز بقدرته على تخزين الشحنات الكهربائية، ومن ثم تفريغها حسب الحاجة .

يتكون المكثف الكيميائي من طبقتين متوازيتين من مادة فلزية موصلة، تفصل بينهما طبقة عازلة، ويصنف المكثف حسب السعة إلى مكثف ثابت أو متغير، وحسب القطبية إلى قطبي أو غير قطبي. وتقاس سعته بوحدة الفاراد (Farad) ويرمز لها بالرمز (F)، وأجزائها كالنانو فاراد (nF) أو ميكرو فاراد (μF).

ملاحظة

يجب الانتباه إلى أطراف المكثف القطبي عند توصيله في الدارات الإلكترونية لأن عكس القطبية يؤدي إلى انفجار المكثف وتلفه .

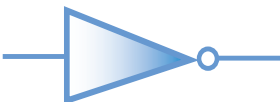
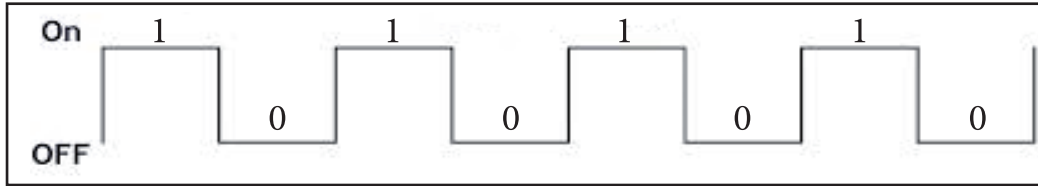


يستخدم المكثف في معظم الأجهزة الكهربائية والإلكترونية كالتلفاز والمذياع وأجهزة الهاتف والحواسيب وغيرها .

الإلكترونيات التماثلية: الدارات والأنظمة الإلكترونية التي تأخذ مجموعة من القيم المتصلة للجهد الكهربائي، والتي تتغير بشكل تدريجي ولا تنتقل من مستوى إلى آخر بشكل مباشر، وتأخذ عدداً غير محدود من القيم .

■ ■ الإلكترونيات الرقمية Digital Electronic :

عرفت أن الدارات التماثلية ذات قيم متصلة، وهذا يختلف عن الدارات الرقمية التي لا تتضمن سوى قيمتين: "0" في حال عدم وجود تيار كهربائي (Off)، وقيمة "1" في حال وجود تيار كهربائي (On)، وهذا ما لاحظته في الدارة (ب) في النشاط (٢: ١: ٣)، بحيث تأخذ قيم بما يشبه الشكل الآتي:



تطبيقات رقمية:

حتى نتعرف أكثر إلى مفهوم الإلكترونيات الرقمية، قم بتنفيذ النشاط الآتي:

نشاط ٥:٢

قم بتركيب دائرة الوماض (الغماز) الآتية:

الأدوات اللازمة:

- دائرة المؤقت المتكاملة 555

- ثنائي باعث للضوء

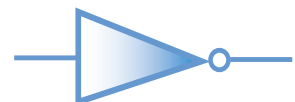
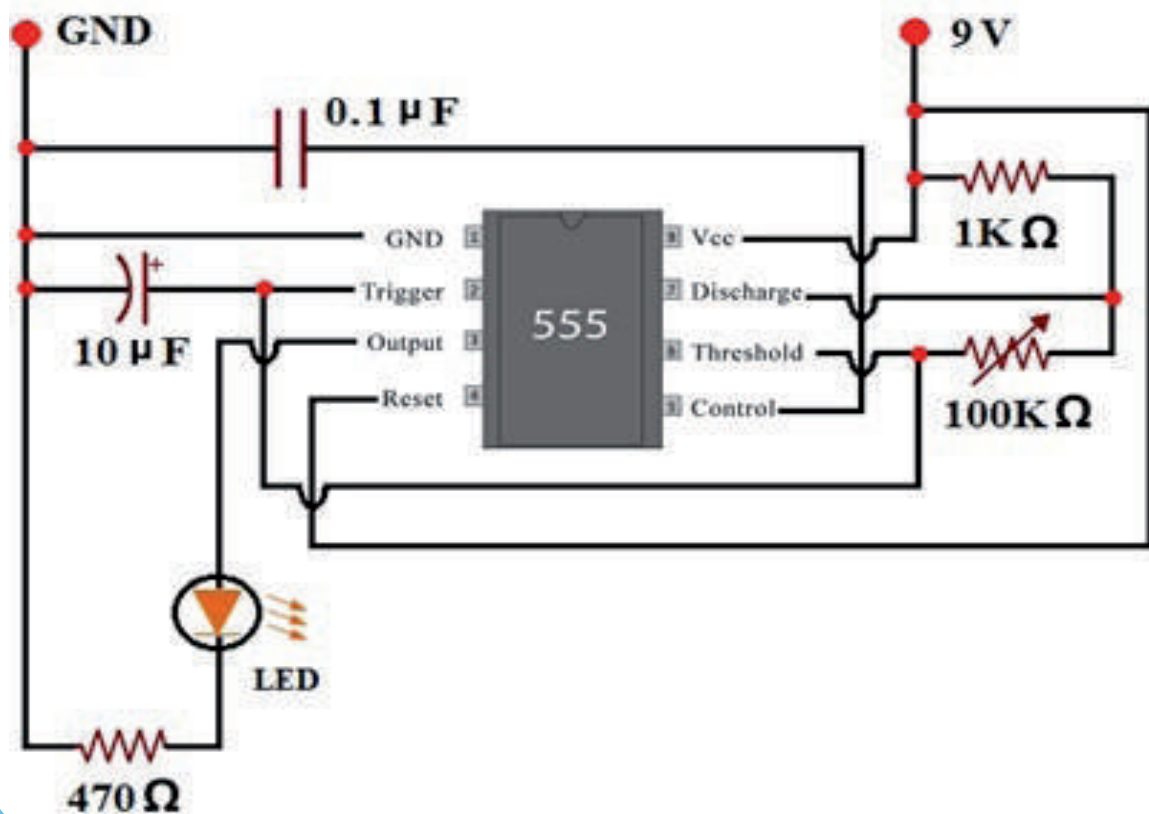
- مكثف $16V / 0.1\mu F$

- مكثف $16V / 10\mu F$

- مقاومات 470Ω ، $1K\Omega$

- مقاومة متغيرة $100K\Omega$

- بطارية $9V$.



- ماذا يحدث لسرعة ومضة الإضاءة عند تغيير قيم المقاومة المتغيرة؟
- هل يمكنك طرح تطبيقات حياتية قد تستخدم هذه الدارة؟

■ دارة المؤقت المتكاملة 555

المؤقت 555 عبارة عن دارة متكاملة بسيطة، يمكن استعمالها بطرق مختلفة كعنصر تحكم في العديد من الدارات الإلكترونية، لها ثمانية أطراف يمكن التعرف عليها من خلال دليل الاستخدام Datasheet

■ بحث

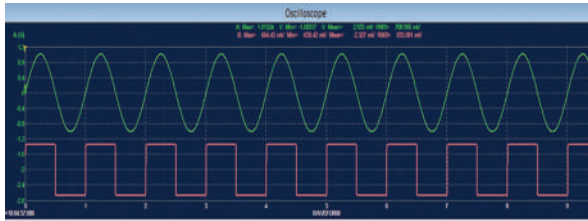


ابحث عن ورقة البيانات (Data sheet) الخاصة بـ دارة المؤقت المتكاملة 555 عبر شبكة الانترنت.

الإلكترونيات الرقمية: هي الدارات والأنظمة الإلكترونية التي تأخذ قيمتين منفصلتين للجهد الكهربائي، ويعبر عنها بالرقمين (0، 1) حيث يعبر الرقم (1) عن وجود جهد كهربائي ويعبر الرقم (0) عن عدم وجود جهد كهربائي.

■ الأنظمة التماثلية والرقمية في حياتنا:

صممت شبكة الهاتف في الأساس لنقل الصوت، وبما أنها أكبر شبكة اتصال منتشرة في العالم فقد تم استثمارها لإنشاء التواصل بين الحواسيب أيضا.



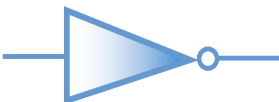
وبما أن شبكة الهاتف تعمل بالنظام التماثلي (Analog) لإرسال الصوت، والحاسوب يعمل بالنظام الرقمي (Digital)، فقد تم التغلب على الاختلاف بين الأنظمة بإيجاد آلية تسمح بتضمين إشارات رقمية (صفر أو واحد) التي يمكن أن تنتقل عبر خطوط شبكة الهاتف

التماثلية بواسطة جهاز المودم (Modem: Modulator Demodulator)، وذلك ليتسنى للحواسيب تبادل المعلومات الإلكترونية خصوصاً في الإنترنت من خلال شبكة الهاتف التماثلية.

■ بحث



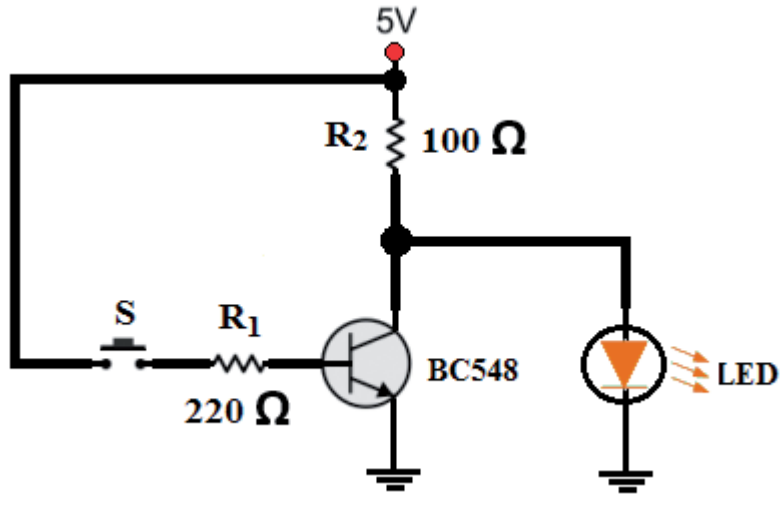
ابحث أنت وزملاءك عبر شبكة الانترنت عن فيلم يوضح كيف يعمل المودم (Modem).



أسئلة الدرس



١ أعدّ توصيل الدارة (ب) في النشاط (٢: ١: ٣) بحيث يتم وصل الثنائي الباعث للضوء على التوازي مع الترانزستور كما في الشكل الآتي:

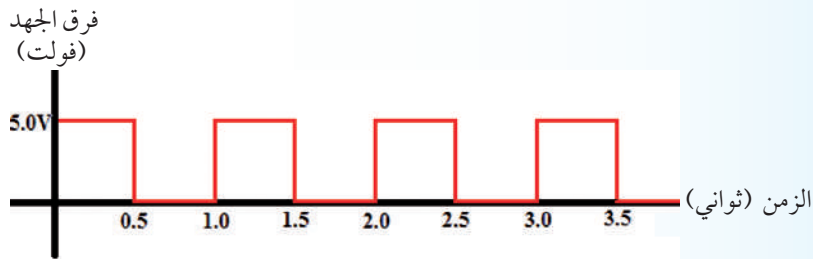


ثم أكمل الجدول الآتي:

مغلق	مفتوح	حالة المفتاح
		حالة الثنائي الباعث للضوء (LED)

بناء على ذلك وضح آلية عمل الترانزستور في الدارتين مفسراً النتائج.

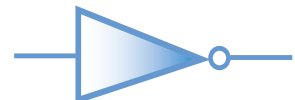
٢ تمعن في الإشارة الرقمية الآتية:



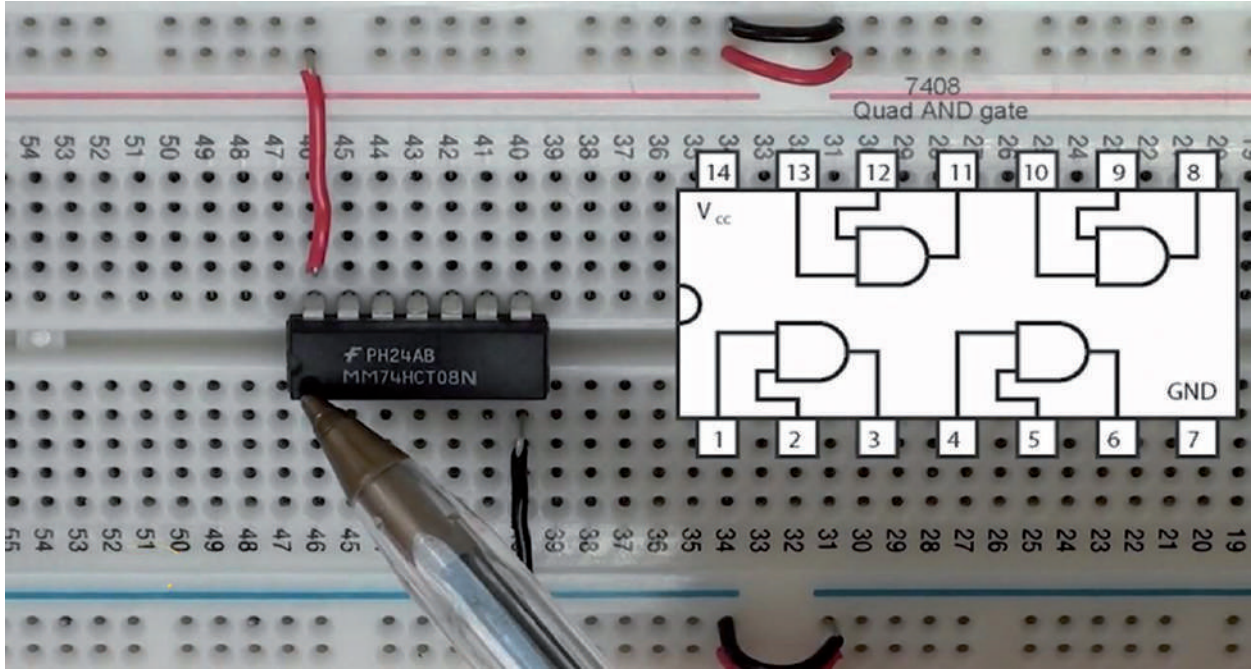
لاحظ أن زمن الموجة = ١ ث، ارسم الشكل في الحالات الآتية:

زمن الموجة = ٥, ٠ ث، زمن الموجة = ٢ ث.

٣ قم بتطوير دارة الومّاض (الغماز) في النشاط (٢: ١: ٥) بحيث تتضمن الإشارة الضوئية للقطار.



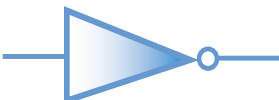
المنطق الرقمي (Digital Logic)



تعرفت في الدرس السابق الى مفهوم الإلكترونيات الرقمية، والإلكترونيات التماثلية، وطبيعة التطبيقات لكل منها، في هذا الدرس سنتعرف إلى التطبيقات المنطقية للإلكترونيات الرقمية ومبدأ عملها، وعناصرها الأساسية.

المنطق (Logic):

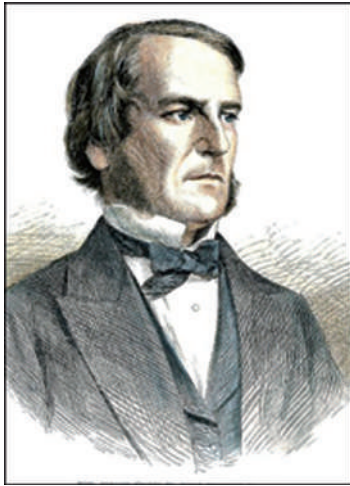
المنطق مجال ممتع ومفيد ونجده في الفلسفة والقانون والرياضيات والحاسوب، وفي الحياة اليومية. وأول من وضع له تعريفاً هو الفيلسوف الإغريقي أرسطو، إلا أن تعريفه كان بسيطاً وصورياً، وقام الفيلسوف العربي الفارابي بتصنيف المنطق إلى فكرة وبرهان، وطور العالم ابن سينا دراسة المنطق بإضافة العلاقات بين المفاهيم.



وللتعرف إلى المنطق الرياضي ، قم بتنفيذ النشاط الآتي :

نشاط ١:٢:٢

- تمعن في العبارات الآتية واحكم عليها بالصواب أو الخطأ :
- ١- تشرق الشمس من جهة الشرق صباحاً .
 - ٢- $٥ = ٣ + ١$.
 - ٣- القدس عاصمة فلسطين .
 - ٤- أصفر + أحمر = أزرق .
 - ٥- تتفاعل ذرتين من غاز الهيدروجين مع ذرة من غاز الاكسجين فينتج جزيء الماء
- ماذا كانت نتائج الحكم على العبارات السابقة .
- هل يمكن أن تتضمن العبارة الواحدة الحكمين معاً؟



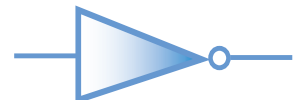
هل تعلم



في خمسينات القرن التاسع عشر ، طور العالم الرياضي جورج بول نظاماً رياضياً يعتمد على المنطق لصياغة العبارات المنطقية برموز رياضية بحيث يمكن كتابة المسائل وحلها بطريقة الجبر في الرياضيات ، أو الجبر البولي (Boolean Algebra) والذي يسمى أيضاً بالجبر المنطقي ويطبق اليوم في تصميم وتحليل الأنظمة الرقمية .

المنطق الرياضي هو الحكم على المواقف أو الحالات بكونها صائبة أو خاطئة ، وبالتالي فهي لا تتضمن سوى قيمتين محددتين . العبارات التي يحكم عليها بالصواب تسمى عبارات منطقية صائبة ، والعبارات التي يحكم عليها بالخطأ تسمى عبارات منطقية خاطئة .

لا توجد عبارة منطقية تحتمل الحكمين معاً .

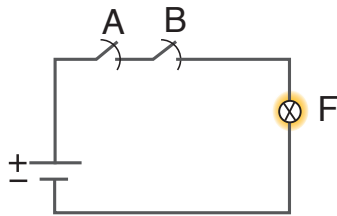


العمليات المنطقية:

تتم العمليات المنطقية باستخدام مجموعة من أدوات الربط، والتي يمكننا من خلالها الربط بين مجموعة من العبارات المنطقية للخروج بنتيجة منطقية، وتسمى هذه العبارات بالمتغيرات المنطقية والتي تشكل المدخلات للعمليات المنطقية، ويتم تحديد النتيجة بناءً على صواب أو خطأ المدخلات، وللتعرف إلى أهم أدوات الربط، نفذ الأنشطة الآتية:

نشاط ٢:٢:٢

- قم أنت وزملاءك بتركيب الدارة الكهربائية الآتية مع مصدر جهد قيمته 3V، ثم ناقش الأسئلة التي تليها:



- ما طريقة توصيل المفاتيح في الدارة؟

- هل يضيء المصباح عند الضغط على المفتاح A؟

- هل يضيء المصباح عند الضغط على المفتاح B؟

- هل يضيء المصباح عند الضغط على المفتاحين معاً؟

- أكمل الجدول الآتي لكافة احتمالات حالة المفتاحين الممكنة:

المخرج (حالة المصباح)	المدخل (حالة المفتاح)	
F	B	A
	OFF	OFF
	ON	OFF
	OFF	ON
	ON	ON

- إذن ما الحالة التي يضيء فيها المصباح؟

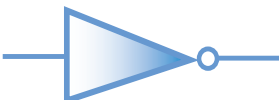
- فسّر سبب عدم إضاءة المصباح عند الضغط على مفتاح واحد فقط؟

تمثل الدارة الكهربائية في النشاط السابق العملية المنطقية "و" (AND) وتكتب على شكل (·)، أي أن

$$A \cdot B = F$$

العملية المنطقية:

تتطلب أداة الربط «و» (AND) أن تكون العبارتين صحيحتين معاً حتى تكون النتيجة صحيحة.



مثال: للدخول الى حساب البريد الإلكتروني يجب أن يكون اسم المستخدم و كلمة المرور صحيحين .

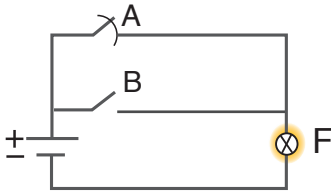
العبارة الأولى : اسم مستخدم صحيح

العبارة الثانية : كلمة مرور صحيحة

النتيجة : الدخول الى حساب البريد الإلكتروني

نشاط ٢:٢:٣

- قم أنت وزملاءك بتركيب الدارة الكهربائية الآتية مع مصدر جهد قيمت 3V، ثم ناقش الأسئلة التي تليها:



- ما طريقة توصيل المفاتيح في الدارة؟

- هل يضيء المصباح عند الضغط على المفتاح A؟

- هل يضيء المصباح عند الضغط على المفتاح B؟

- هل يضيء المصباح عند الضغط على المفتاحين معاً؟

- أكمل الجدول الآتي لكافة احتمالات حالة المفتاحين الممكنة:

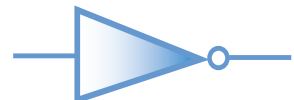
المخرج (حالة المصباح)	المدخل (حالة المفتاح)	
F	B	A
	OFF	OFF
	ON	OFF
	OFF	ON
	ON	ON

- إذن ما الحالة التي يضيء فيها المصباح؟

- فسّر سبب إضاءة المصباح عند الضغط على مفتاح واحد فقط؟

تمثل الدارة الكهربائية في النشاط السابق العملية المنطقية "أو" (OR) وتكتب على شكل (+)، أي أن

العملية المنطقية : $A+B=F$

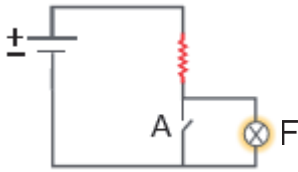


تكون النتيجة صحيحة في أداة الربط «أو» (OR) اذا كانت احدى العبارتين على الأقل صحيحة .

مثال: لكي تقود مركبة في فلسطين يجب أن تحمل رخصة سياقة فلسطينية أو رخصة سياقة دولية .

نشاط ٤:٢:٢

- قم أنت وزملاءك بتركيب الدارة الكهربائية الآتية مع مصدر جهد قيمته 3V، ثم ناقش الأسئلة التي تليها:



- ما طريقة توصيل المفتاح في الدارة؟

- هل يضيء المصباح عند الضغط على المفتاح A؟

- أكمل الجدول الآتي لاحتمال حالتي المفتاح:

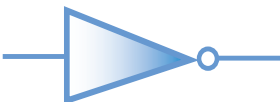
المخرج المصباح	المدخل المفتاح
F	A
	OFF
	ON

- إذن ما الحالة التي يضيء فيها المصباح؟

- فسّر سبب عدم اضاءة المصباح عند الضغط على المفتاح؟

تمثل الدارة الكهربائية في النشاط السابق العملية المنطقية " النفي " (NOT) وتكتب على شكل (-)، أي

أن العملية المنطقية: $\bar{A} = F$



تكون النتيجة صحيحة باستخدام أداة «النفى» (NOT) إذا كانت العبارة خاطئة وتكون النتيجة خاطئة إذا كانت العبارة صحيحة .

ملاحظة

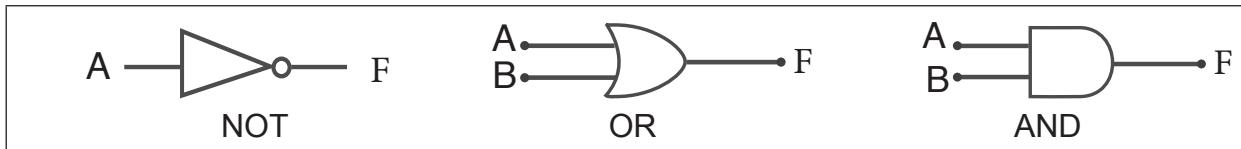
يمكن إجراء العمليات المنطقية باستخدام أدوات الربط «و»/«أو» على عبارتين منطقيتين أو أكثر، بينما عملية النفى تتم على عبارة واحدة فقط .

مثال: يعمل الحاسوب بالكهرباء ← لا يعمل الحاسوب بالكهرباء .

البوابات المنطقية (Logic Gates):

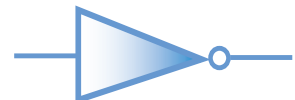
استخدمت أدوات الربط في العمليات المنطقية السابقة، والتي تعتمد على المنطق الرياضي في بناء دارات إلكترونية سميت بالبوابات المنطقية، وبالتالي فقد تم بناء بوابة «و» (AND) والتي تمثل أداة الربط «و» وبوابة «أو» (OR) والتي تمثل أداة الربط «أو»، وبوابة «النفى» (NOT) والتي تمثل أداة «النفى» .

انظر الصور الآتية والتي تمثل رموز البوابات المنطقية:



يتم تجميع هذه الدارات الإلكترونية (البوابات المنطقية) في قطع إلكترونية صغيرة تسمى الدارات المتكاملة (ICs) حيث تحتوي الدارة المتكاملة الواحدة على عدد من البوابات المنطقية .

وبالرغم من أن التمثيل النظري لمستوى فرق الجهد للمنطق يشير إلى أن 5V يمثل حالة المنطق 1، و 0V يمثل حالة المنطق 0، ولكن في التطبيقات العملية لا يمكن تحقيق مستويات فرق الجهد بهذه الدقة، فالدارات المنطقية صممت بحيث تتراوح الفولتية الأكبر من 2.5V لتمثيل المتغير المنطقي 1، والفولتية الأقل من 0.8V لتمثيل المتغير المنطقي 0 .



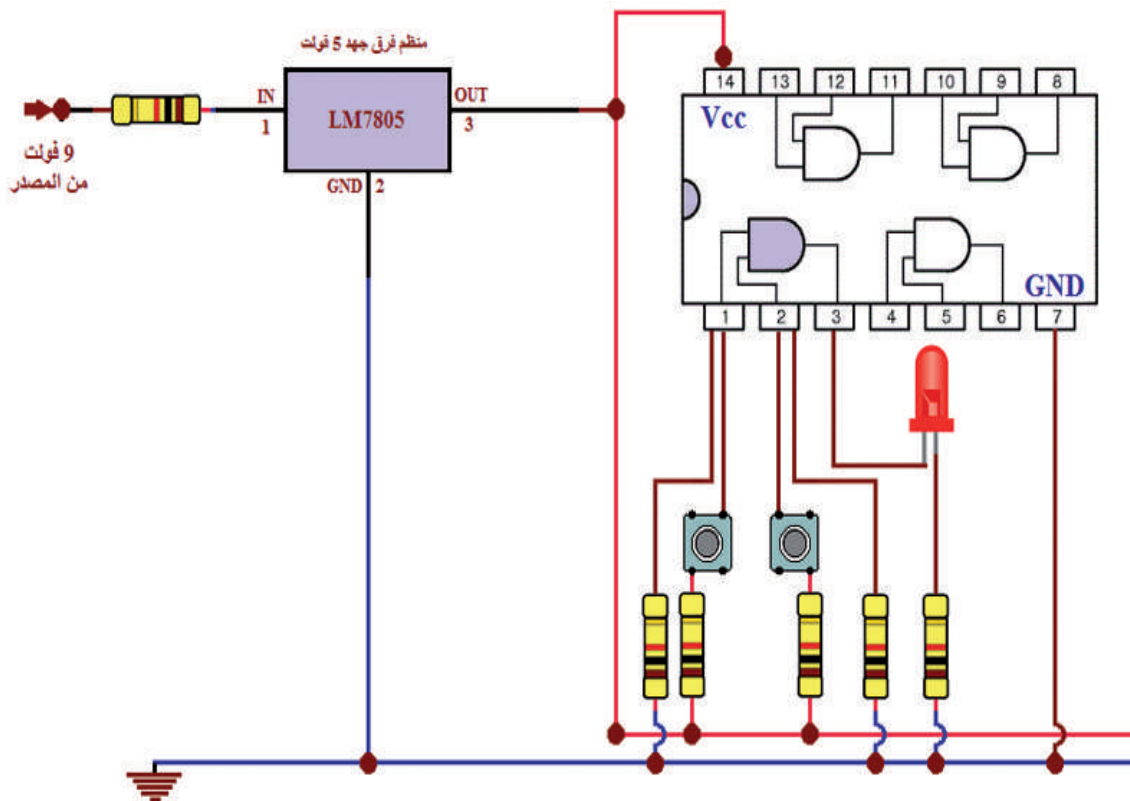


لكي نتعرف إلى آلية عمل البوابه المنطقية «و» نفذ النشاط الآتي :

نشاط ٥:٢:٢

قم أنت وزملاءك بتنفيذ الدارة الإلكترونية كما في الشكل الآتي :

- دائرة متكاملة رقم 7408 .
- منظم فرق الجهد 7805 .
- ثنائي باعث للضوء .
- بطارية 9V .
- مفتاح pushbutton عدد 2 .
- مقاومات 1KΩ عدد 6 .



- ما الحالة التي يضيء فيها الثنائي؟
- لاحظ أن حالة الفصل OFF تمثل بالرقم (0)، وحالة الوصل ON تمثل بالرقم (1).



ملاحظة

المتغير المنطقي A يمثل المدخل الأول للبوابة المنطقية AND (الطرف الأول)، والمتغير المنطقي B يمثل المدخل الثاني للبوابة (الطرف الثاني)، وناتج العملية هي المخرج F وهي حالة الثنائي الباعث للضوء.

أكتب الجدول مستخدماً التمثيل الثنائي :

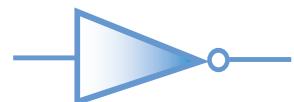
نتائج العملية	المتغيرات المنطقية	
	B	A
F		

يسمى الجدول السابق جدول الصواب (Truth Table)، والذي يعبر عن عمل بوابة (و) لوصف العمليات المنطقية إذ يحتوي على كافة الاحتمالات الممكنة للمتغيرات المنطقية وعلى ناتج العملية لكل حالة.

وتكتب المعادلة المنطقية لبوابة (و) AND Gate ذات المدخلين كما يلي: $A \cdot B = F$ ، وهو تعبير منطقي لتوضيح ما يحدث في الدارة المنطقية وتقرأ A و B تساوي F، أو $A \text{ and } B = F$

اذكر تطبيقات حياتية توظف فيها عمل بوابة (و).

سؤال ?



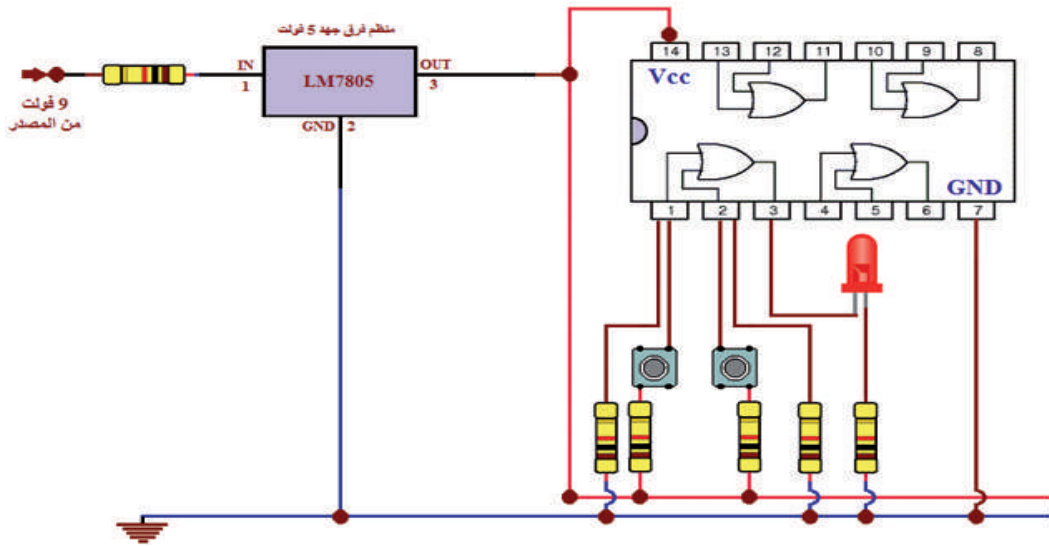
بوابه «أو» (OR Gate) : F

لكي نتعرف على آلية عمل البوابه «أو» ، قم بتنفيذ النشاط الآتي :

نشاط ٦:٢:٢

قم أنت وزملاءك بتنفيذ الدارة الإلكترونية كما في الشكل الآتي :

- دائرة متكاملة رقم 7432 .
- منظم فرق الجهد 7805 .
- ثنائي باعث للضوء .
- بطارية 9V .
- مفتاح push button عدد 2 .
- مقاومات 1KΩ عدد 6 .

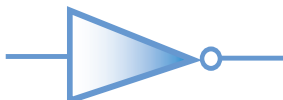


ثم أكمل جدول الصواب لبوابه OR :

نتاج العملية	المتغيرات المنطقية	
	B	A
F		

يكون ناتج عملية بوابه (أو) OR Gate يساوي 1 في حال كان أحد المداخل أو كليهما 1 .

وتكتب المعادلة المنطقية لبوابه (أو) ذات المدخلين كما يلي: $A+B=F$ ، وتقرأ A أو B تساوي F ، أو $A \text{ OR } B = F$

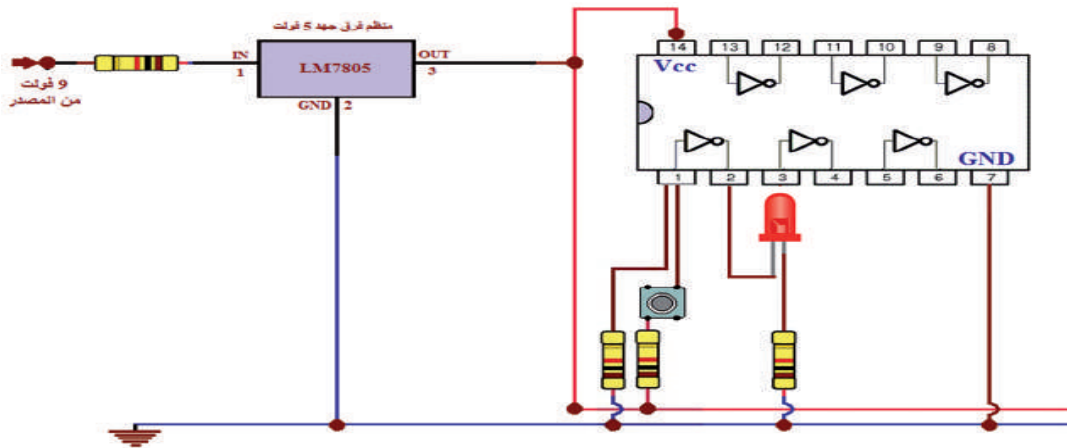


بوابة «النفى» (NOT Gate): F: A

نشاط ٧:٢:٢

قم أنت وزملائك بتنفيذ الدارة الإلكترونية كما في الشكل الآتي:

- دائرة متكاملة رقم 7404.
- منظم فرق الجهد 7805.
- ثنائي باعث للضوء.
- بطارية 9V.
- مفتاح push button عدد 1.
- مقاومات 1KΩ عدد 4.



ثم أكمل جدول الصواب لبوابة NOT:

نتائج العملية	المتغيرات المنطقية
F	A

ملاحظة

إذا كان عدد المتغيرات المنطقية (المدخلات) «ن» فإن عدد النتائج المحتملة يساوي 2^n

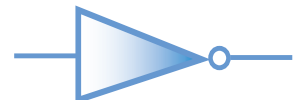
يكون ناتج عملية بوابة (النفى) NOT Gate يساوي 1 في حال كان المدخل يساوي 0 وتكتب المعادلة المنطقية لبوابة

(النفى) كما يلي: $\bar{A} = F$ ، وتقرأ نفى A تساوي F ، أو $NOT A = F$

هل يمكن الحصول على بوابة (و)، (أو) بأكثر من مدخلين، وبوابة النفى بأكثر من مدخل.

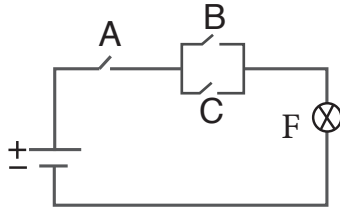


فكر





أسئلة الدرس



١ لديك الدارة الكهربائية الآتية:

- اكتب العملية المنطقية لإضاءة المصباح .
- ارسم الدارة باستخدام رموز البوابات المنطقية .
- اكتب جدول الصواب لعمل الدارة .

٢ لديك الحالة الآتية: عند الضغط على زر بدء تشغيل الغسالة، تقوم ثلاثة أجهزة استشعار بالتحقق مما يلي:

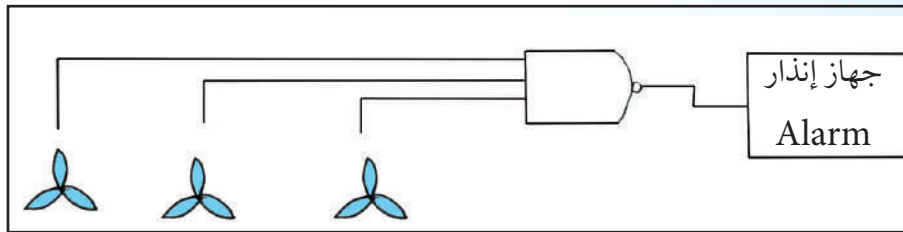
١ غطاء الغسالة مغلق .

٢ الحد الأدنى من مستوى الماء .

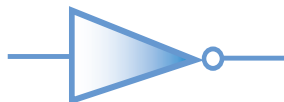
٣ الحد الأعلى من وزن الملابس .

إذا كان غطاء الملابس مفتوح أو مستوى الماء أقل من الحد الأدنى أو وزن الملابس أكبر من الوزن المسموح، فسيتم إرسال إشارة إلى محرك الغسالة بعدم العمل مع إصدار إشارة وماض .
ارسم الدارة الرقمية التي تحقق ذلك باستخدام البوابات المنطقية المناسبة .

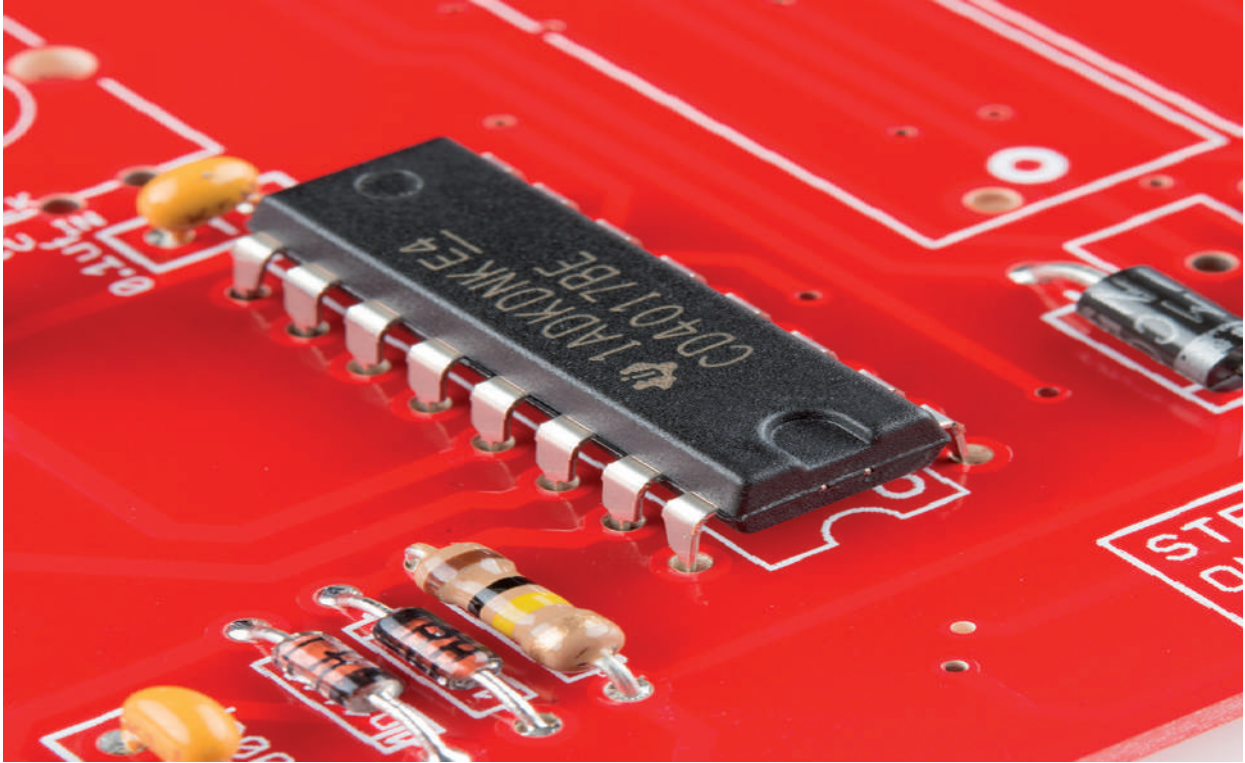
٣ في مستودع لتخزين المواد الكيميائية الصناعية، يتم إزالة الأبخرة السامة التي تنتجها المواد الكيميائية من المستودع من خلال ثلاث مراوح مثبتة في سقف المستودع .



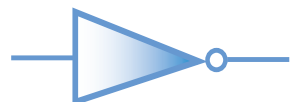
يجب أن تعمل هذه المراوح الثلاث معاً بشكل مستمر لإزالة الأبخرة السامة الخطيرة من المستودع . إذا فشلت مروحة أو أكثر عن العمل يتم إصدار صوت جهاز الإنذار مع إشارة ضوئية .
ارسم الدارة الرقمية التي تحقق ذلك باستخدام البوابات المنطقية المناسبة .



أنظمة متكاملة

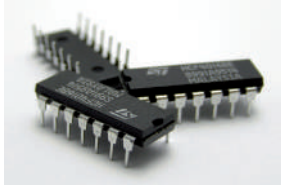


تعرفت في الدرس السابق إلى مفهوم البوابات المنطقية، وأنها تشكل الوحدة الأساسية في بناء الدارات الرقمية، وركبت عدة دارات منها لتحقيق مخرجات معينة، وسيتم في هذا الدرس التعرض لتطبيقات عملية لأنظمة متكاملة.



نشاط ٢:٣:١

قم أنت وزملاءك وبمساعدة معلمك بتفحص الدارات المتكاملة والتي استخدمتها في الدروس السابقة، حيث تختلف في أرقامها وأطرافها، وناقش السؤالين الآتيين:



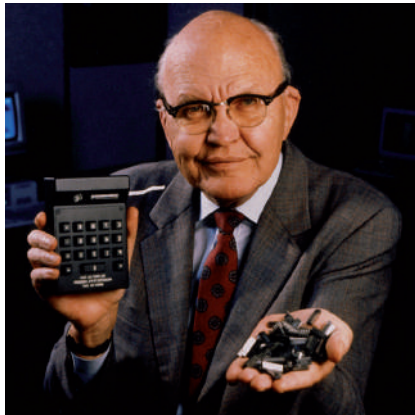
- ١- ما فائدة الرقم المدون على الدارة المتكاملة؟
- ٢- هل جميع الدارات المتكاملة لها نفس عدد الأطراف، لماذا؟

الدارة المتكاملة (Integrated Circuit IC) عبارة عن قطعة من البلاستيك أو السيراميك، لها عدة أطراف للتمكن من وصلها في الألواح الإلكترونية، حيث تمثل الأطراف المدخلات والمخرجات. وتصدر الشركات المصنعة لهذه الدارات أدلة (Data sheets) لتقدم معلومات عن التصميم الداخلي لها.

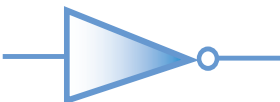
نشاط ٢:٣:٢

في مختبر الحاسوب، قدم عرضاً تقديمياً يتحدث عن سلبيات وإيجابيات استخدام الدارات المتكاملة في الأنظمة الإلكترونية أمام زملائك.

هل تعلم



صنعت أول دارة إلكترونية على يد العالم جاك كلبي (Jack Kilby) عام ١٩٥٨م في معمل تكساس، وقد جاءت فكرته لحل مشكلة كانت تواجههم وهي تصميم دارات تتطلب عناصر كثيرة تسبب الحجم الكبير والتعقيد في التركيب، كما لم تكن تحقق السرعة المطلوبة لتنفيذ وظائف معينة. ففكر جاك في العمل على تصميم هذه العناصر ضمن شريحة واحدة (chip) كمحاولة لحل تلك المشكلة، وقد حصل على جائزة نوبل في الفيزياء عام ٢٠٠٠م.



■ نظام الإشارة الضوئية

فكرة المشروع

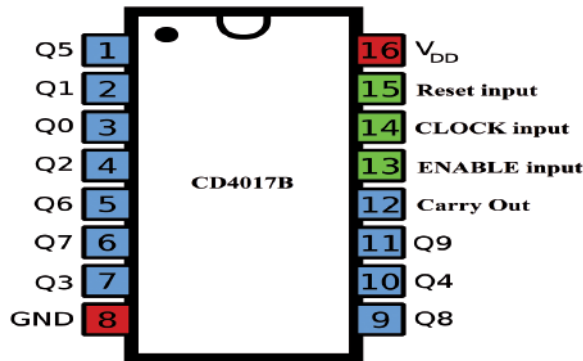


يعمل المشروع على مبدأ التحكم في نظام الإشارة الضوئية في اتجاه واحد فقط، والفكرة الأساسية لهذا المشروع الإلكتروني بسيطة، وهي السيطرة على حركة المرور من خلال استخدام الدارة المتكاملة 4017، إضافة إلى الدارة المتكاملة المؤقت 555، ويقوم عملهما كما يلي:

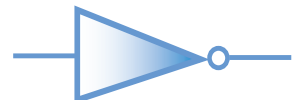
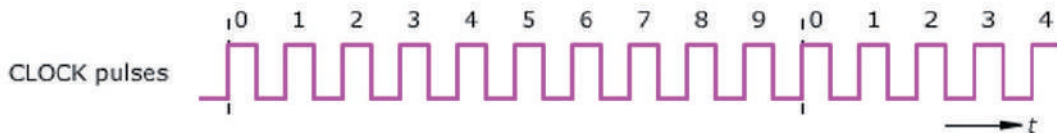
تعمل دارة المؤقت 555 على ارسال نبضات ثابتة على المخرج (رقم 3)، ويمكن التحكم بطول الفترة الزمنية للنبضات من خلال المقاومة المتغيرة ($100K\Omega$) أو استبدال المكثف بقيم مختلفة، حيث يمكن تقليل طول الفترة الزمنية لتسريع عمل الإشارة أو زيادة طول الفترة الزمنية لتقليل سرعة الإشارة .

■ دارة العداد 4017 (عداد من 0 - 10)

تضم الدارة 10 مخرجات مرتبة (Q0 Q1 Q2 Q3 Q4 Q5 Q6 Q7 Q8 Q9) تكون في الوضع الطبيعي 0، وثلاثة مدخلات (ENABLE ، CLOCK ، RESET).



يعمل المدخل (رقم 14) والذي يسمى (CLOCK) على استقبال النبضات من دارة المؤقت 555 .



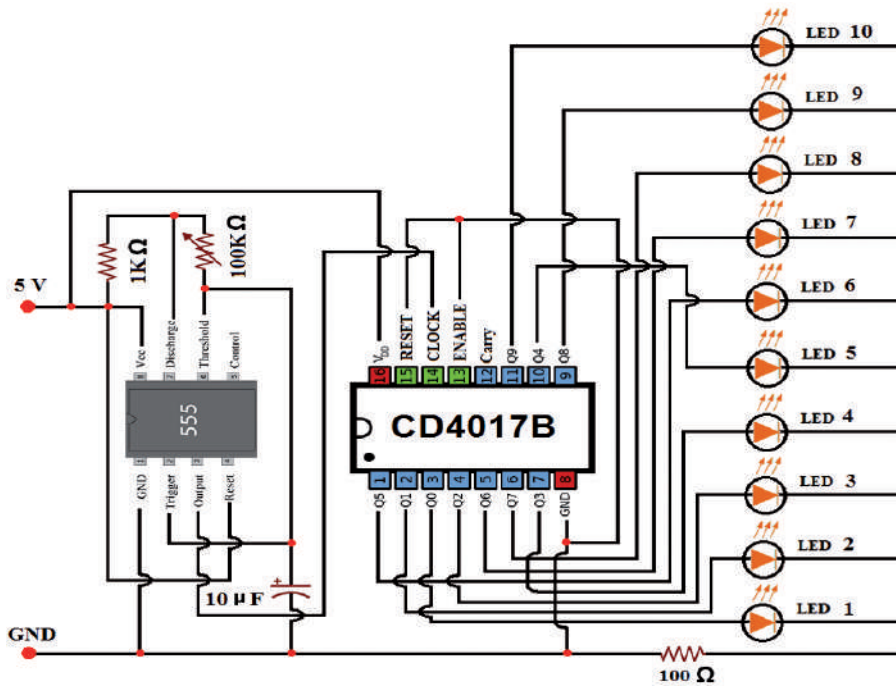


ابحث عن التصميم الداخلي للدائرة المتكاملة 4017 والذي يظهر في ورقة البيانات الخاصة بها (Data sheet) وأرسله إلى معلمك عبر البريد الإلكتروني .

ولكي تتعرف إلى عمل دائرة العداد نفذ النشاط الآتي .

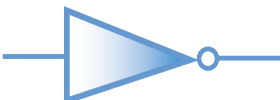
نشاط ٣:٢:٢

قم أنت وزملاءك بتركيب الدائرة الإلكترونية الآتية :



ثم أكمل الجدول الآتي بتغيير قيم للمخرج (ENABLE) رقم 13 والمخرج (RESET) رقم 15 وملاحظة حالة LEDs :

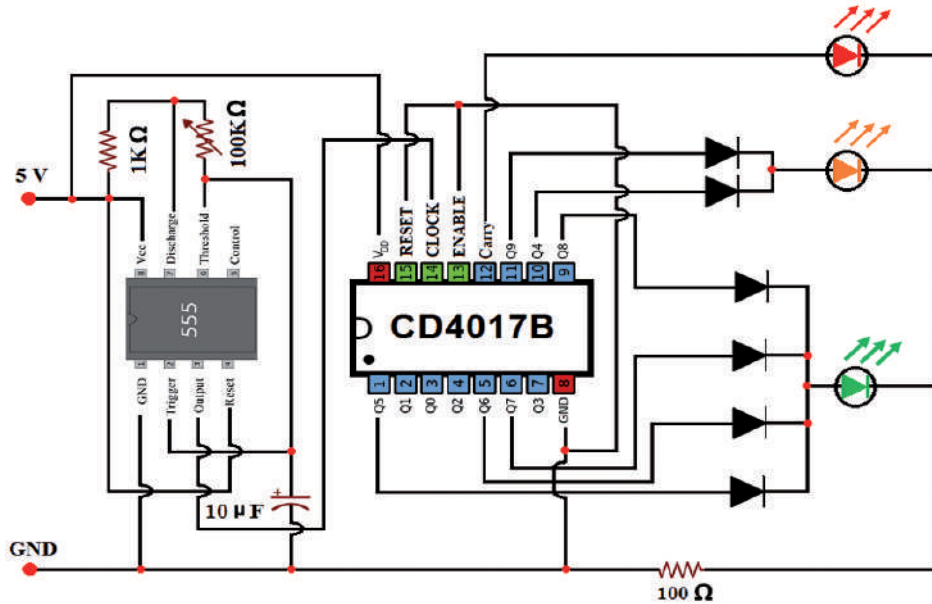
LEDs	RESET	ENABLE	الحالة
يستمر بالعد	0	0	الحالة الاولى
	0	1	الحالة الثانية
	1	0	الحالة الثالثة
	1	1	الحالة الرابعة



وبعد أن تعرفت إلى كيفية عمل دائرة العداد في النشاط السابق، قم بتنفيذ النشاط الآتي :

نشاط ٤:٣:٢

قم أنت وزملاءك بتركيب دائرة نظام الإشارة الضوئية التالية للتحكم بحركة السير في إتجاه واحد فقط :



ثم اكتب تقريراً حول استنتاجاتك .

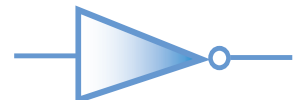
■ نظام الري الأوتوماتيكي

إن المزارع الكبيرة والمشاتل ذات الانتاجية العالية، تحتاج إلى عناية كبيرة حتى تحافظ على مستواها الانتاجي . وعمود الأساس لنمو النبات هو الماء، لذلك فنحن بحاجة لري هذه المزروعات باستمرار لبقائها، ومن ناحية أخرى فإن العناية بعشرات الآلاف من الدونمات أو يزيد أمر شاق وغير عملي، لذا كان لابد من ايجاد وسيلة عملية لري المزروعات بشكل آلي .

فنشأت فكرة الري الأوتوماتيكي والتي تقوم على ري المزروعات بشكل تلقائي حين يتوفر شرطين معاً هما :

- أن تكون الارض جافة .
- أن يكون الوقت ليلاً .

ودون تحقق الشرطين معاً في نفس الوقت لا تعمل المضخة .



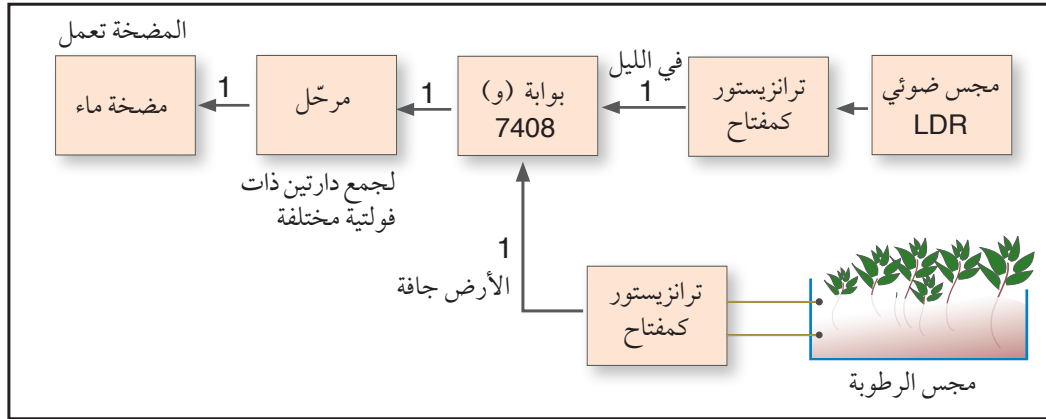
يتكون نظام الري الأوتوماتيكي من مجموعة من الأنظمة الفرعية والتي بترابطها معاً تحقق هدف النظام وهي :

● نظام تحديد رطوبة الأرض .

● نظام تحديد الوقت .

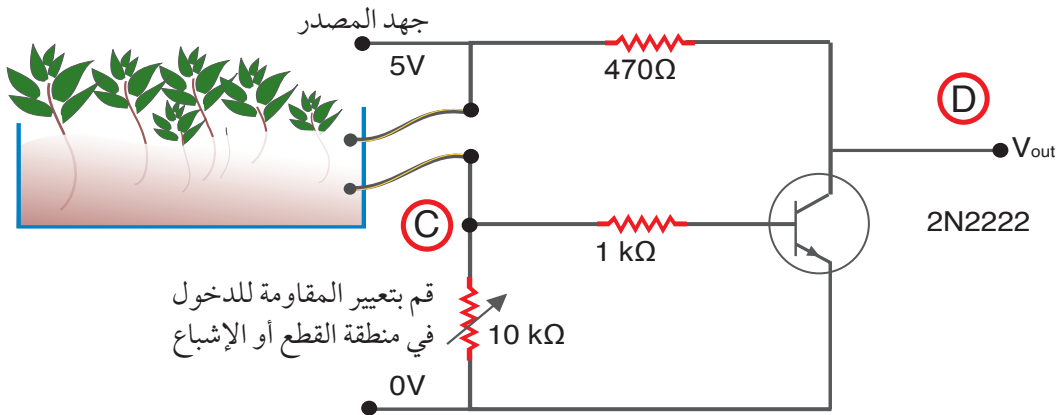
● نظام مضخة الماء .

كما هو موضح في الشكل الآتي :

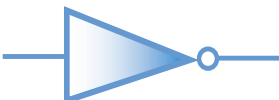


نشاط ٥:٣:٢

قم بتركيب الدارة الآتية ومن ثم قم بتعبئة الجدول التالي :



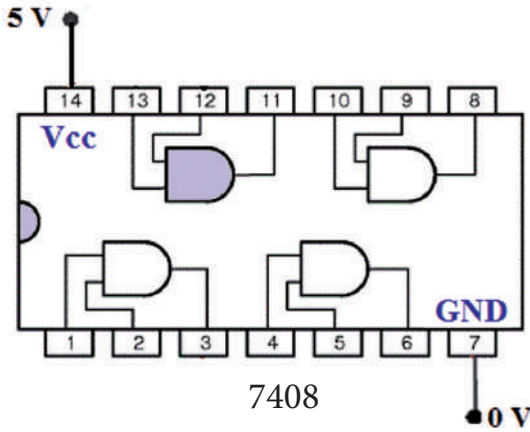
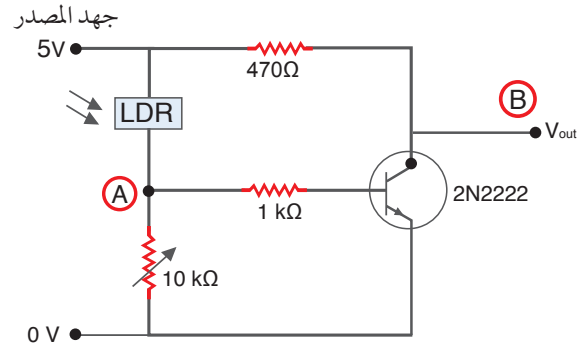
حالة الشئ الباعث للضوء (1, 0)	حالة التربة
	جافة
	رطبة



نشاط ٢:٣:٦

قم بتركيب الدارة التالية ومن ثم قم بتعبئة الجدول المجاور:

حالة الشئ الباعث للضوء (1, 0)	الوضع
	ليل
	نهار



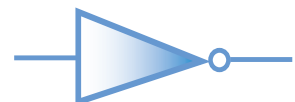
بعد تطبيق النشاطين السابقين نلاحظ أن الشروط اللازمة لتشغيل نظام الري هي:

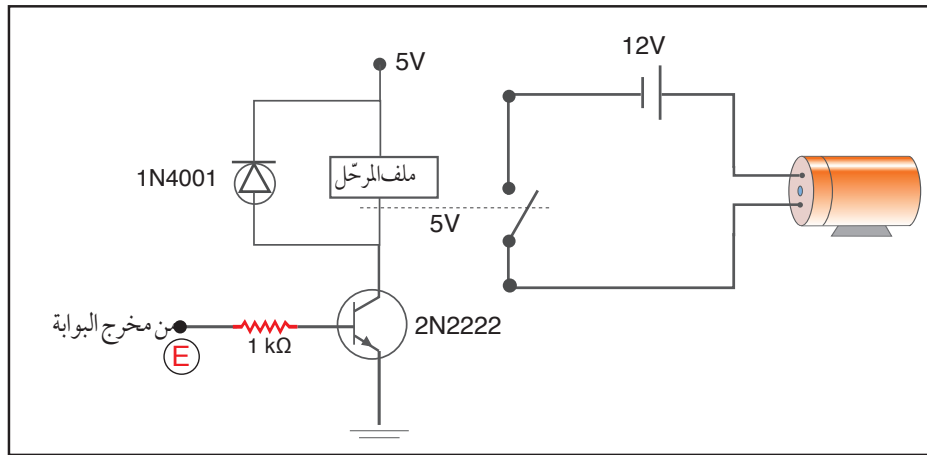
عندما تكون الأرض جافة أي عندما يكون المخرج $D = 1$

وفي الليل أي عندما يكون المخرج $B = 1$

ولتحقيق ذلك يجب استخدام البوابة المنطقية AND المتمثلة في الدارة المتكاملة 7408 والتي تحقق الشروط المطلوبة حسب الجدول الآتي:

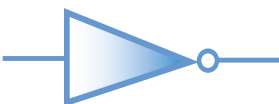
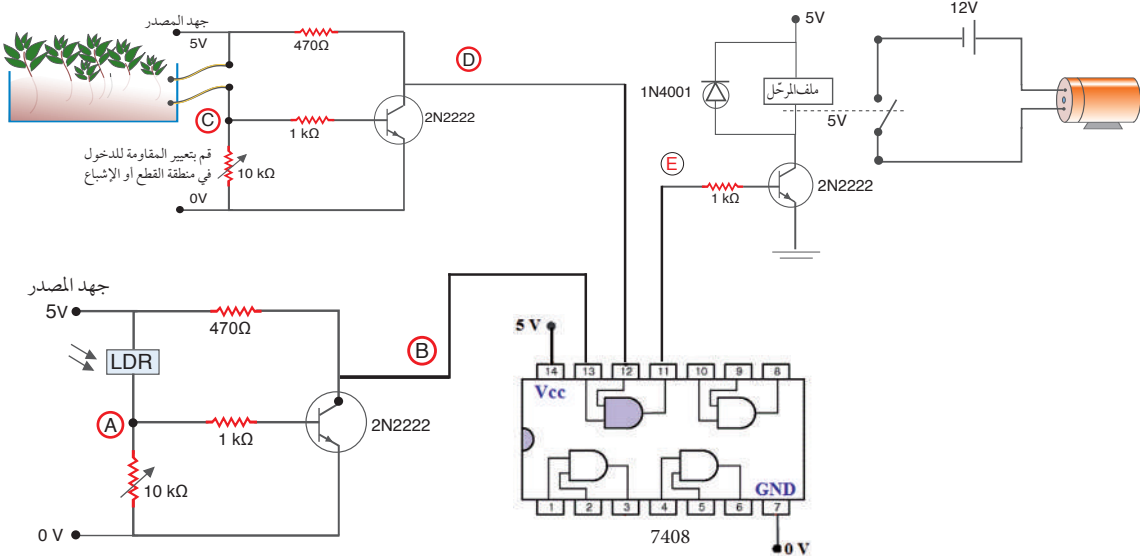
E	B	D
0	0	0
0	1	0
0	0	1
1	1	1





نشاط ٧:٣:٢

قم أنت وزملائك بتركيب الدارة الآتية وتشغيلها، ثم اكتب تقريراً حول استنتاجاتك.



أسئلة الدرس

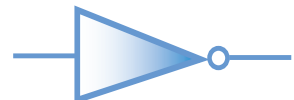


١ ما الفائدة من استخدام المرحل في دائرة نظام الري الأتوماتيكي؟

٢ علل استخدام الثنائي في دائرة الإشارة الضوئية .

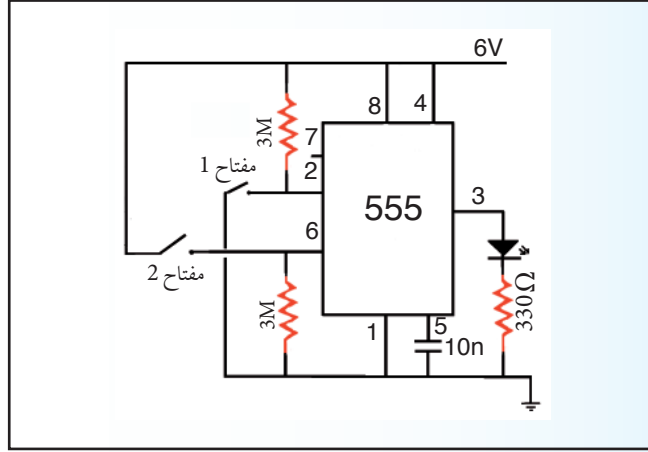
٣ ماهي التغيرات التي ستقوم باجرائها على نظام الري السابق فيما لو استخدمنا مضخة تعمل على ٢٢٠ فولت (الكهرباء المنزلية)؟

٤ أعد تصميم دائرة الإشارة الضوئية باستخدام المخرجات Q0، Q1، Q2، Q3، Q4 بدلاً من استخدام المخرج Carryout، وضح التعديلات المطلوبة وفسر النتائج .



أسئلة الوحدة

١ - قم بتركيب الدارة الآتية ثم أجب عن الأسئلة التي تليها :



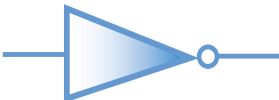
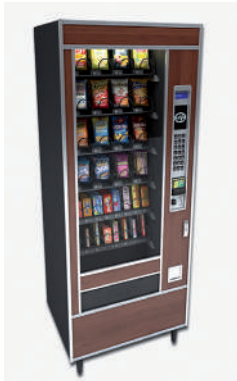
- ما حالة LED عند تشغيل الدارة ؟
- ما حالة LED عند الضغط على مفتاح رقم (1) ؟
- ما حالة LED عند الضغط على مفتاح رقم (2) ؟
- أين يمكن الاستفادة من هذه الدارة في تطبيق عملي ؟

٢ - ابحث عن أرقام الدارات المتكاملة التي تقوم بالأعمال الآتية :

رقم الدارة المتكاملة	عمل الدارة	
1	عداد ثنائي تصاعدي وتنازلي	
2	عداد عشري 4 بت	
3	NAND ذات 13 مدخل	

٣ - ما عمل Carry Out الطرف رقم (12) في الدارة المتكاملة رقم (CD4017B).

٤ - حلل عمل الآلة Candy Machine ، ثم ارسم الدارة الرقمية التي تحقق ذلك باستخدام البوابات المنطقية المناسبة .



■ لجنة المناهج الوزارية

د. صبري صيدم	أ. ثروت زيد	د. شهناز الفار
د. بصري صالح	أ. عزام أبو بكر	د. سمية نحالة
م. فواز مجاهد	أ. علي مناصرة	م. جهاد دريدي

■ الفريق الوطني لمنهاج التكنولوجيا

د. محسن عدس «منسقاً»	أ. ياسر مرار	أ. إنتصار بصيلة	أ. رشا عمر
أ. أحمد سياعرة	أ. أمجد المصري	م. عارف الحسيني	أ. إبراهيم قدح
د. واصل غانم	أ. محمد سلامة	أ. مصعب عبوشي	أ. مجدي معمر
د. رشيد الجبوسي	م. ناصر قادوس		

■ المشاركون في ورشات عمل كتاب التكنولوجيا للصف التاسع الأساسي:

نسرين بكر	اسماء عيد	فاطمة خميس	تمارا عرفات
سامر محمود	منذر شواهنة	سماهر غياظة	حافظ زغير
علا عبدالله	سمر ابو حجله	عبدالجليل بشارات	جعفر طيطي
وفاء عمران	شرين السيوري	سائد بني عودة	عبد الفتاح مشايخ
وليد بدوي	فادي الجنيدي	سامي غنام	محمد صافي
إكرام التكروري	زياد سحلوب	اسامة طربية	ساجدة عطا الله
اسامة ابو صالح	عبد الفتاح مشايخ	عماد الدين مفيد	أيسر يوسف
ميسون دار العيس	أكرم عسالوه	ابراهيم قدح	أيمن حميد
ابراهيم شاهين	عبد الحكيم عامر	معاذ ابو سليقة	علي عليان
إياس حمارشة	دعاء ابو زياد	أمينه عاصي	محاسن ياسين
نور عبداوي	معتز نصار	سحر عوده	سمية النخالة
سهام بدران	محمد أبو حطب	عارف الحسيني	محمود برغوت
سحر زيود	حسين حمامده	مجدي معمر	

تم بحمد الله